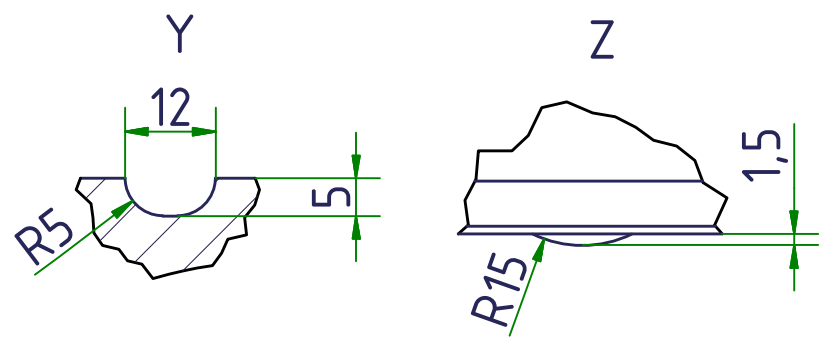


Fläche Raster / area module: 2400 cm<sup>2</sup>  
 Fläche Stein / area stone: 1486,38 cm<sup>2</sup>  
 ~  
 ca. 38% offener Fugenteil / open area

KOBRA übernimmt gemäß ihren AGB keinerlei Haftung für Ansprüche aus Verletzungen eventuell bestehender Schutzrechte Dritter durch die hier abgebildeten bzw. später gelieferten Gegenstände.



surface: 1486,38 cm<sup>2</sup>  
 volume: 14471,486 cm<sup>3</sup>

Modellnummer  
 WZ-Nr.  
 DP-Nr.

Kunde KAMAL KROJANTY		Maschine Rekers / Schlosser REKERS (SCHLOSSER)		ERP-Artikel	DXF-L.	Menge	-
Werk Krojanty		Brett 1400 x 1100		Zuschnitt :		Verfahren :	
Auftragsnummer 849689		Datum 24.07.09	Name Sachse	<b>Meba-Rasengitterstein 598x398x100</b>			
		Gepr. GO		Fase (6+1)x33° / Nocken 1,5mm n.d.			
		Gepr. A		07.5410002.00004			
		<b>KOBRA</b>		09.5410012.00041.IDW1			Ver. <b>1</b>
Zust.	Änderung			Datum	Name	EDV Nr. 09_5410012_00041_IPT1.IPT	org. Artikelnr.: 09.5410012.00037