

 Woda czysta

 Dla domu

 Budownictwo



TOP MULTI 1



TOP MULTI 2-3-4-5

### ZAKRES WYDAJNOŚCI

- Natężenie przepływu do **120 l/min** (7.2 m<sup>3</sup>/h)
- Wysokość podnoszenia do **52 m**

### ZASTOSOWANIA I INSTALACJE

Pompy elektryczne TOP MULTI® są zalecane do pompowania czystej wody i cieczy, które nie są agresywne chemicznie dla materiałów, z których wykonana jest pompa. Ze względu na ich wysoką wydajność i niezawodność, są one odpowiednie do zaopatrywania w wodę gospodarstw domowych ze zbiorników, rezerwuarów lub stosunkowo głębokich studni, do pobierania wody deszczowej z cystern do podlewania ręcznego lub do zasilania systemu nawadniania.

### OGRANICZENIA UŻYTKOWANIA

- Głębokość użytkowania poniżej poziomu wody:
  - do 3 m dla TOP MULTI 1
  - do 10 m dla TOP MULTI 2-3-4-5 (przy odpowiedniej długości kabla zasilającego)
- Temperatura cieczy do +40 °C
- Poziom opróżniania:
  - do **25 mm** od dna dla TOP MULTI 1
  - do **35 mm** od dna dla TOP MULTI 2-3-4-5

### WYKONANIE

W komplecie znajdują się:

- kabel zasilający o długości 10 m
- wyłącznik pływakowy
- nóżki antywibracyjne
- złącze węża **Ø 35 mm**
- obudowa z zaworem klapowym (TOP MULTI 2-3-4-5)



### PATENTY - ZNAKI TOWAROWE - MODELE

- Model zarejestrowany we Wspólnocie nr 000885587 dla TOP MULTI 2-3-4-5
- TOP MULTI® Zarejestrowany znak towarowy nr 0001334477

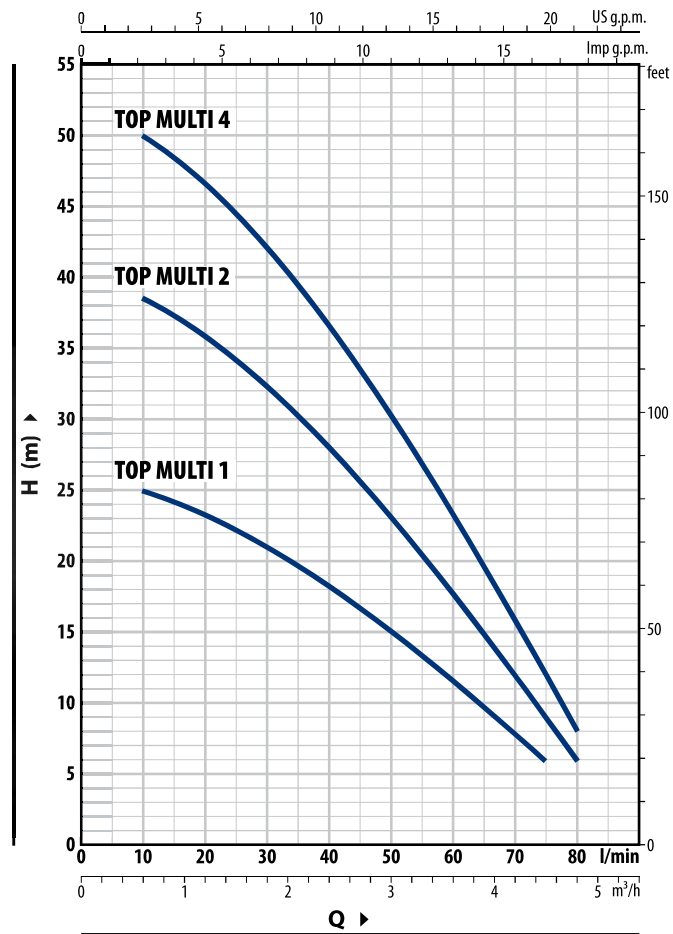
### WYKONANIA NA ŻYCZENIE

- » Inne napięcia lub częstotliwości przy 60 Hz

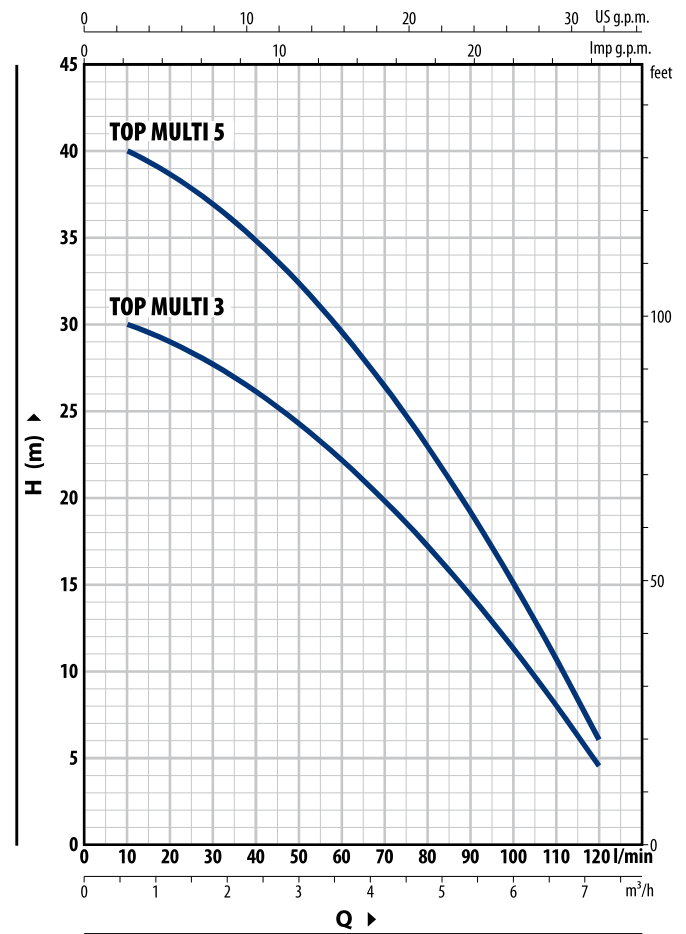
**DANE WYDANOŚCIOWE**

**50 Hz**

**TOP MULTI 1 - 2 - 4**



**TOP MULTI 3 - 5**



**TOP MULTI 1 - 2 - 4**

TYP	MOC (P <sub>2</sub> )		Q	m³/h											
	kW	HP		0	0.6	1.2	1.8	2.4	3.0	3.6	4.2	4.5	4.8		
Jednofazowe			l/min	0	10	20	30	40	50	60	70	75	80		
TOP MULTI 1	0.37	0.50	H metri	26	25	23.3	21	18.3	15	11.6	8	6			
TOP MULTI 2	0.55	0.75		40	38.5	36	32.5	28	23	17.7	12	9	6		
TOP MULTI 4	0.75	1		52	50	46.5	42	36.5	30.5	23.3	15.8	12	8		

**TOP MULTI 3 - 5**

TYP	MOC (P <sub>2</sub> )		Q	m³/h													
	kW	HP		0	0.6	1.2	1.8	2.4	3.0	3.6	4.2	4.8	5.4	6.0	6.6	7.2	
Jednofazowe			l/min	0	10	20	30	40	50	60	70	80	90	100	110	120	
TOP MULTI 3	0.55	0.75	H metri	30.5	30	29	27.5	26	24.3	22.2	19.8	17.2	14.4	11.3	8	4.5	
TOP MULTI 5	0.75	1		41	40	38.5	37	35	32.5	29.5	26.5	23	19.2	15	10.7	6	

Q = natężenie przepływu H = całkowita wysokość manometryczna

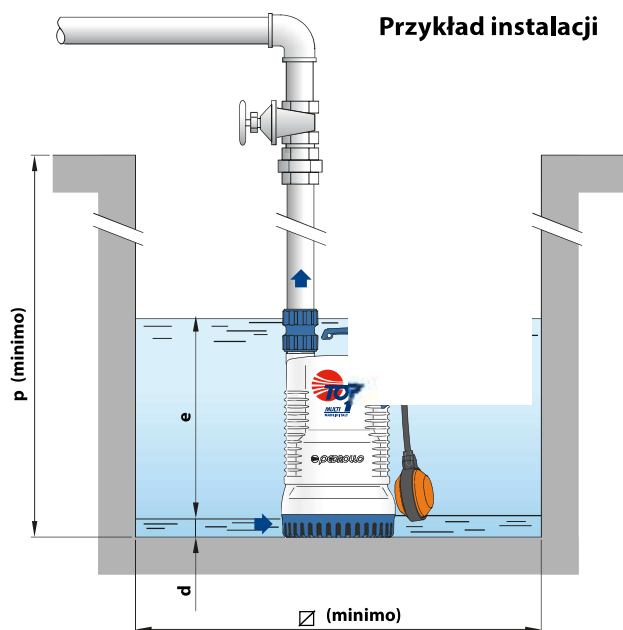
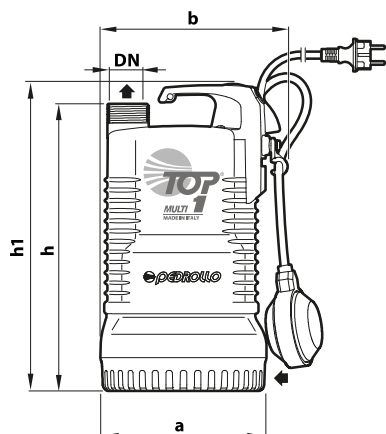
Tolerancja krzywych wydajności zgodnie z EN ISO 9906 Grade 3B.

**POBÓR PRĄDU**

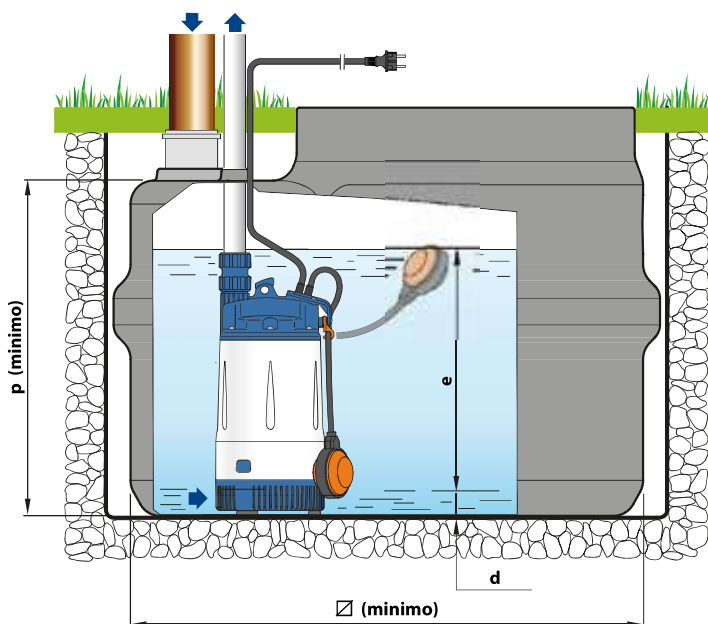
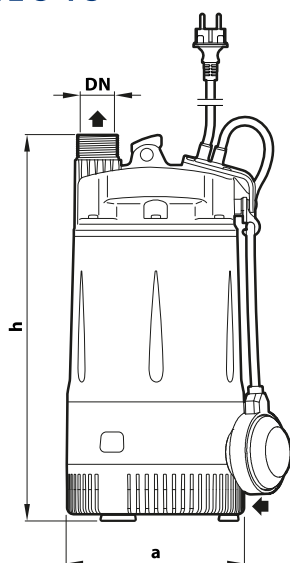
TYP	NAPIĘCIE
Jednofazowe	<b>230 V</b>
TOP MULTI 1	2.0 A
TOP MULTI 2	3.4 A
TOP MULTI 3	3.6 A
TOP MULTI 4	3.9 A
TOP MULTI 5	3.9 A

### WYMIARY I WAGA

#### TOP MULTI 1



#### TOP MULTI 2-3-4-5



TYP	KRÓCCE DN	N° STOPNI	WYMIARY mm								kg
			a	b	h	h1	d	e	p	∅	
TOP MULTI 1	1 1/4"	2	170	192	295	315	25	regulowany	350	350	6.9
TOP MULTI 2		3	178	-	380	-	35		500	500	9.3
TOP MULTI 3		3			9.3						
TOP MULTI 4		4			10.4						
TOP MULTI 5		4	10.5								

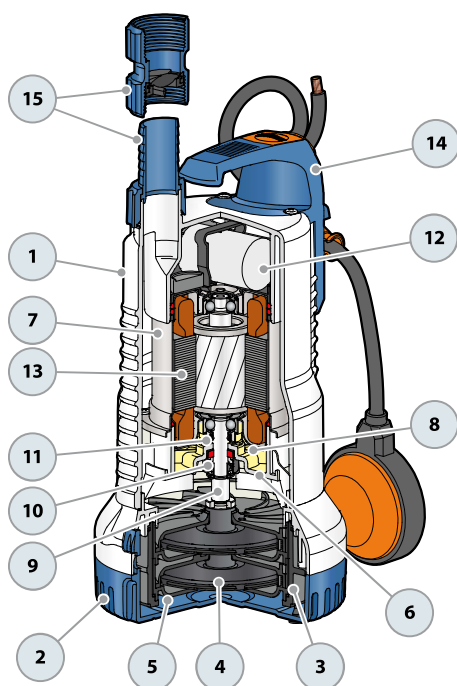
#### WYSYŁKA ZBIOROWA

TYP	PALETA ilość pomp
TOP MULTI 1	60
TOP MULTI 2	
TOP MULTI 3	
TOP MULTI 4	
TOP MULTI 5	

## TOP MULTI 1

### CHARAKTERYSTYKA KONSTRUKCJI

1	<b>Obudowa pompy</b>	Technopolimer
2	<b>Filtr ssący</b>	Technopolimer
3	<b>Obudowa silnika</b>	Technopolimer
4	<b>Wirniki</b>	Noryl™
5	<b>Dyfuzory i skrzynki stopniowe</b>	Noryl™
6	<b>Pokrywa sterująca</b>	Technopolimer
7	<b>Obudowa silnika</b>	Stal nierdzewna <b>AISI 304</b>
8	<b>Ośłona silnika</b>	Stal nierdzewna <b>AISI 304</b>
9	<b>Wał silnika</b>	Stal nierdzewna <b>AISI 431</b>
10	<b>Uszczelnienie mechaniczne</b>	<b>STA-12R</b> Ceramiczny/Grafit/NBR
11	<b>Pierścień uszczelniający</b>	Ø 12 x Ø 19 x H 5 mm
12	<b>Kondensator</b>	
13	<b>Silnik</b>	
14	<b>Grupa uchwytów</b>	W komplecie z: – Przełącznik pływakowy – Kabel zasilający z wtyczką Schuko
15	<b>Tuleja i dysza węża</b>	
16	<b>Tuleja</b>	Z wbudowanym zaworem klapowym



## TOP MULTI 2-3-4-5

### CHARAKTERYSTYKA KONSTRUKCJI

1	<b>Jednostka dostarczająca</b>	Technopolimer
2	<b>Obudowa pompy</b>	Technopolimer
3	<b>Filtr ssący</b>	Technopolimer
4	<b>Pokrywa sterująca</b>	Tecnopolimero
5	<b>Obudowa silnika</b>	Stal nierdzewna <b>AISI 304</b>
6	<b>Wirniki</b>	Noryl™
7	<b>Dyfuzory i skrzynki stopniowe</b>	Noryl™
8	<b>Wał silnika</b>	Stal nierdzewna <b>AISI 431</b>
9	<b>Uszczelnienie mechaniczne</b>	<b>STA-13R</b> Lato motore Ceramiczny/Grafit/NBR <b>STA-13R SIC</b> Lato pompa SIC/Grafit/NBR
10	<b>Kondensator</b>	
11	<b>Silnik</b>	
12	<b>Kabel zasilający z wtyczką Schuko</b>	
13	<b>Przełącznik pływakowy</b>	
14	<b>Tuleja i dysza węża</b>	
15	<b>Tuleja</b>	Z wbudowanym zaworem klapowym
16	<b>Stopki antywibracyjne</b>	

