

Kod	48SGV91D0A1
Typ	VX /35-50
Grupa	Pompy do ścieków
Typologia	Pompy Zatapialne

Extra UE Only	Nie
Użytkownicy	Domowy Gospodarstwo domowe Przemysłowy

## Limity zastosowań

Typ cieczy	Ścieki
Minimalna temperatura cieczy	0 °C
Maksymalna temperatura cieczy	40 °C
Maksymalna zawartość chloru	- ppm
Maksymalna zawartość piasku	- ppm
Manometryczna wysokość ssania	0 m
Maksymalna głębokość zanurzenia	5,00 m
Maksymalna temperatura otoczenia	- °C
Minimalna temperatura otoczenia	- °C
Maksymalne ciśnienie robocze	- bar

## Punkt pracy

Przepływ (rzeczywisty)	0,000 l/min
Wysokość podnoszenia (rzeczywista)	0,000 m

## Dane z tabliczki znamionowej pompy

Przepływ	50 - 550 l/min
Wysokość podnoszenia	8,5 - 1,5 m
Maksymalna wysokość podnoszenia	9 m
Minimalna wysokość podnoszenia	1,5 m
Minimalny wskaźnik sprawności	-

## Dane z tabliczki znamionowej silnika

Napięcie	220-240 V
Fazy	1
Częstotliwość	50 Hz
Prędkość obrotowa	2900 rpm
Znamionowa moc wyjściowa	0,75 kW
Prąd znamionowy	5,5 A
Moc wejściowa P1	1,20 kW
Klasa efektywności	Undefined
Kondensator	25 µF
Napięcie kondensatora	450 V
Klasa izolacji	F
Stopień ochrony IP	X8

## Konstrukcja i normy bezpieczeństwa

Długość kabla zasilającego:

- 5 m dla VX8-10 / 35, VX8-10 / 50
- 10 m dla VX15 / 35, VX15 / 50

Włącznik pływakowy dla wersji jednofazowych

- EN 60335-1, IEC 60335-1
- EN 60034-1, IEC 60034-1

## Króćce

Rodzaj połączenia	Gwintowany
Rozmiar przyłącza ssącego	-
Rozmiar przyłącza tłoczącego	2"

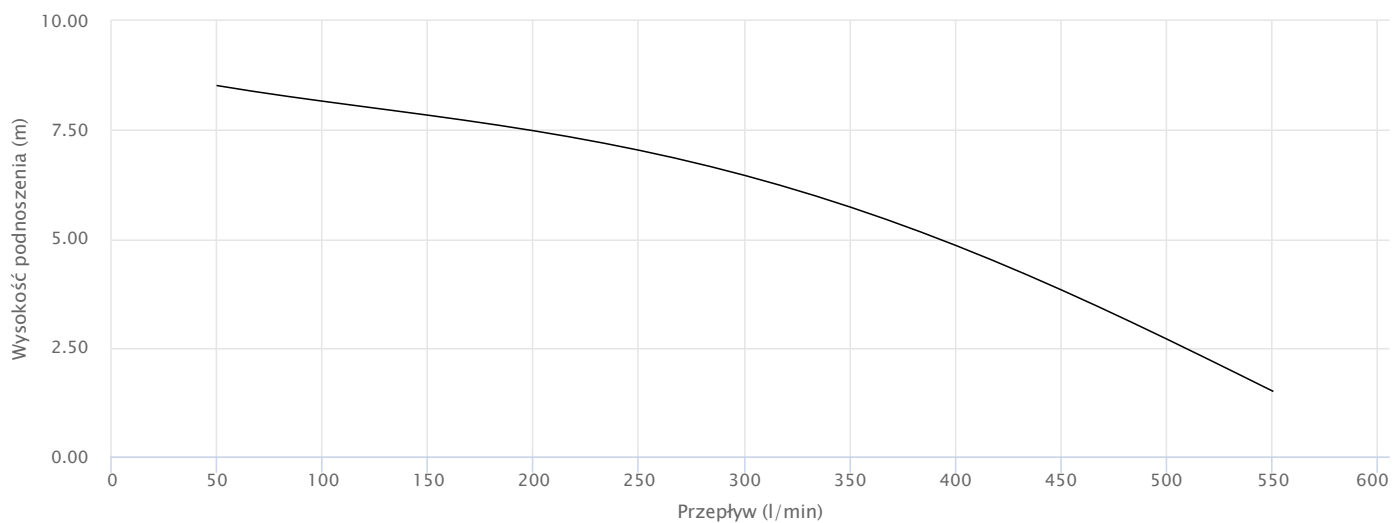
## Dane wejściowe

Natężenie przepływu (wymagane)	0,000 l/min
Wymagana wysokość podnoszenia (wymagana)	0,000 m
Wysokość geodezyjna	0,000 m
Straty na skutek tarcia	0,000 m
Dostępne NPSH	0,000 m
Typ cieczy	Water
Temperatura	20 °C
Gęstość	998,1 kg/m <sup>3</sup>
Lepkość kinematyczna	1,00 mm <sup>2</sup> /s
Podciśnienie	2 318 Pa

## Inne dane pompy

Maksymalny poziom hałasu (1 m)	- dBA
Instalacja pozioma	Nie
Swobodny przepływ ciał stałych	50,00 mm

**Wydajność**



## Budowa

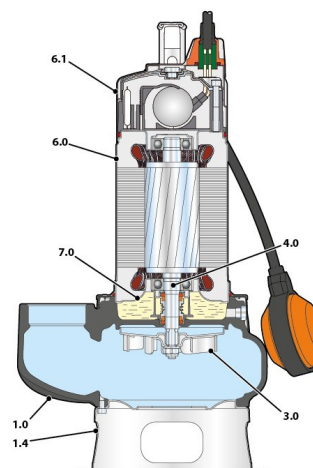
### Łożyska

Łożysko silnika - strona pompy	6203 ZZ
Łożysko silnika - strona przeciwna	6203 ZZ

### Uszczelnienie wału

Typ uszczelnienia	Podwójne uszczelnienie mechaniczne w komorze olejowej
-------------------	---

Średnica MS	14
Pierścień stacjonarny MS	Węglik krzemu
Pierścień obrotowy MS	Grafit
Elastomer MS	NBR
Redukcja DN1=450 DN2=350	MG1-14D SIC
Średnica PS	14
Pierścień stacjonarny PS	Węglik krzemu
Pierścień obrotowy PS	Węglik krzemu
Elastomer PS	NBR



### Materiały

1.0 - Obudowa pompy	Żeliwo szare GJL 200 EN 1561
1.4 - Podstawa	Stal nierdzewna EN 1.4301 (AISI 304)
3.0 - Wirnik	Stal nierdzewna EN 1.4301 (AISI 304)
4.0 - Wał pompy	Stal nierdzewna EN 1.4057 (AISI 431)
6.0 - Obudowa silnika	Stal nierdzewna EN 1.4301 (AISI 304)
6.1 - Ochrona silnika	Stal nierdzewna EN 1.4301 (AISI 304)
7.0 - Wspornik	Stal nierdzewna EN 1.4301 (AISI 304)

### Wymiary

DN2	a	b	c	d	f	h	h1	p	x	Kg
	[mm]									
2"	115	95	155	60	200	450	169	500	500	14

