

Kod	48TOPV12A1
Typ	TOP VORTEX
Grupa	Do brudnej wody
Typologia	Pompy głębinowe

Extra UE Only	Nie
Użytkownicy	Gospodarstwo domowe

## Limity zastosowań

Typ cieczy	Brudna woda
Minimalna temperatura cieczy	0 °C
Maksymalna temperatura cieczy	40 °C
Maksymalna zawartość chloru	- ppm
Maksymalna zawartość piasku	- ppm
Manometryczna wysokość ssania	0 m
Maksymalna głębokość zanurzenia	3,00 m
Maksymalna temperatura otoczenia	- °C
Minimalna temperatura otoczenia	- °C
Maksymalne ciśnienie robocze	- bar

## Punkt pracy

Przepływ (rzeczywisty)	0,000 l/min
Wysokość podnoszenia (rzeczywista)	0,000 m
Ogólna wydajność	0,00 %
Moc wejściowa silnika P1	0,00 kW

## Dane z tabliczki znamionowej pompy

Przepływ	20 - 155 l/min
Wysokość podnoszenia	7.1 - 2 m
Maksymalna wysokość podnoszenia	7.6 m
Minimalna wysokość podnoszenia	2 m
Minimalny wskaźnik sprawności	-

## Dane z tabliczki znamionowej silnika

Napięcie	220-240 V
Fazy	1
Częstotliwość	50 Hz
Prędkość obrotowa	2900 rpm
Znamionowa moc wyjściowa	0,37 kW
Prąd znamionowy	2 A
Moc wejściowa P1	0,45 kW
Klasa efektywności	Undefined
Kondensator	10 µF
Napięcie kondensatora	450 V
Klasa izolacji	F
Stopień ochrony IP	X8

## Konstrukcja i normy bezpieczeństwa

Pompy wyposażone w:

- Kabel zasilający o długości 5 m
- Włącznik pływakowy

EN 60335-1, IEC 60335-1  
EN 60034-1, IEC 60034-1

## Króćce

Rodzaj połączenia	Gwintowany
Rozmiar przyłącza ssącego	-
Rozmiar przyłącza tłoczącego	1 1/4"

## Dane wejściowe

Natężenie przepływu (wymagane)	0,000 l/min
Wymagana wysokość podnoszenia (wymagana)	0,000 m
Wysokość geodezyjna	0,000 m
Straty na skutek tarcia	0,000 m
Dostępne NPSH	0,000 m
Typ cieczy	Water
Temperatura	20 °C
Gęstość	998,1 kg/m <sup>3</sup>
Lepkość kinematyczna	1,00 mm <sup>2</sup> /s
Podciśnienie	2 318 Pa

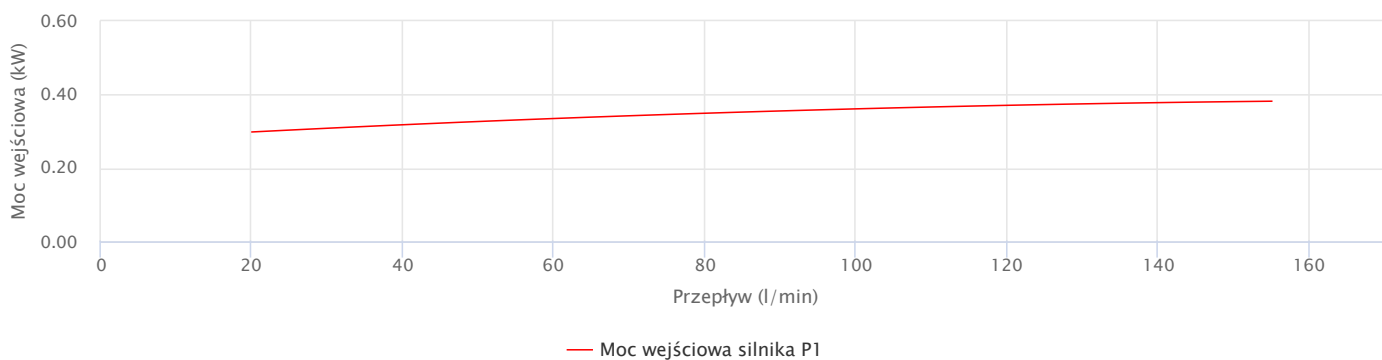
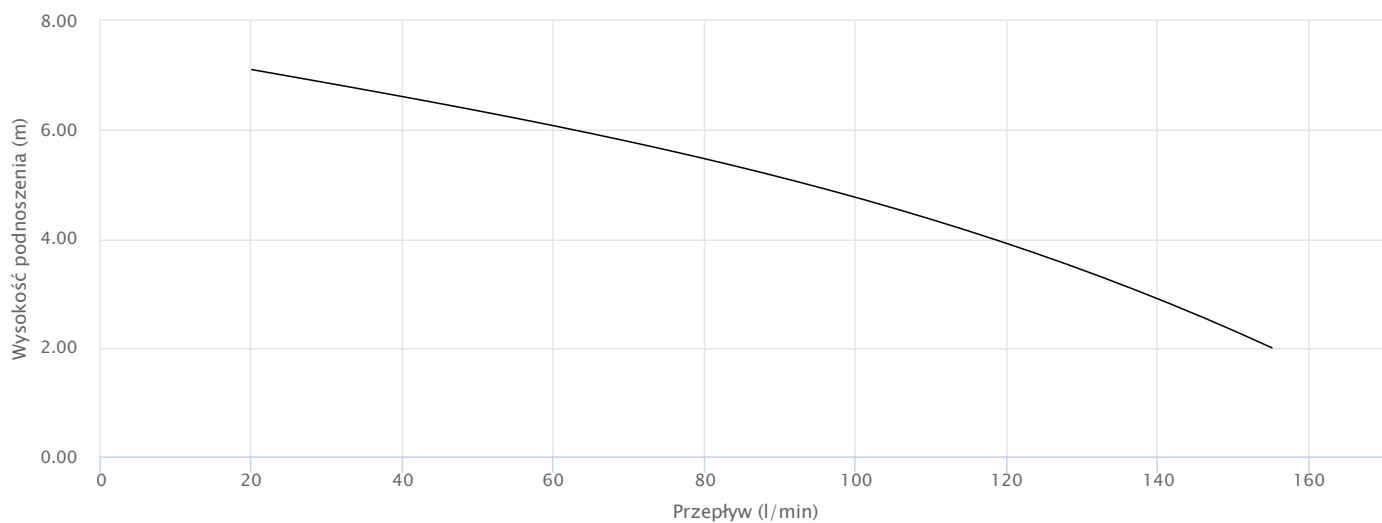
## Inne dane pompy

Maksymalny poziom hałasu (1 m)	- dBA
Instalacja pozioma	Nie
Swobodny przepływ ciał stałych	25,00 mm

## Inne dane silnika

Prąd rozruchowy / znamionowy	0
Maksymalna liczba startów na godzinę	20
Dopuszczalne obciążenie silnika	-
Cos $\Phi$ (4/4)	-
Wydajność (4/4)	IE1-63.9 %
Ochrona termiczna	Thermally Protected
Typ wtyczki	-
Minimalne natężenie przepływu do chłodzenia silnika	- cm/s
Minimalne zanurzenie dla pracy ciągłej	- mm

## Wydajność



## Budowa

### Łożyska

Łożysko silnika - strona pompy	6201 ZZ
Łożysko silnika - strona przeciwna	6201 ZZ

### Uszczelnienie wału

Typ uszczelnienia	Podwójne: uszczelnienie mechaniczne i uszczelnienie wargowe w komorze olejowej
-------------------	--

Po stronie pompy Uszczelka wargowa

Średnica MS 12

Elastomer MS NBR

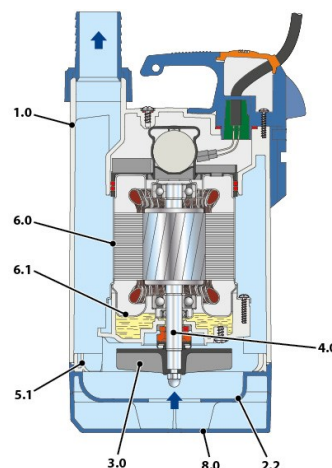
Redukcja DN1=450 DN2=350 STA-12R

Średnica PS 12

Pierścień stacjonarny PS Ceramika

Pierścień obrotowy PS Grafit

Elastomer PS NBR



### Materiały

1.0 - Obudowa pompy	Wzmocniony technopolimer
2.2 - Osłona pompy	Wzmocniony technopolimer
3.0 - Wirnik	Wzmocniony technopolimer
4.0 - Wał pompy	Stal nierdzewna EN 1.4057 (AISI 431)
5.1 - Dyfuzor	Wzmocniony technopolimer
6.0 - Obudowa silnika	Stal nierdzewna EN 1.4301 (AISI 304)
6.1 - Osłona silnika	Stal nierdzewna EN 1.4301 (AISI 304)
8.0 - Sitko / filtr ssania	Wzmocniony technopolimer

### Wymiary

DN2	a	d	h	h1	p	x	Kg
	[mm]						
1 1/4"	152	25	288	268	350	350	4,9

