

DEKLARACJA ZGODNOŚCI NR 1/CZERWIEC/2023

1. Producent wyrobu:..... „BAUPOL PREF” Spółka z o.o. w Bydgoszczy
2. Nazwa wyrobu:..... PREFABRYKOWANE BELKI
NADPROŻOWE O WYMIARACH 8X12X120
I 8X12X150
3. Klasyfikacja wyrobu PKWiU nr 26.63.10-00.10
4. Przeznaczenie i zakres stosowania..... Wykonanie nadproży w ściankach działowych
nieobciążonych stropem
5. Dokumentacja odniesienia..... Dokumentacja Techniczna Prefabrykowanych
Belek Nadprożowych
6. Dokumentacja techniczna..... Projekt prefabrykowanych belek
nadprożowych. Projektant mgr inż. Piotr
Woszczyński. Dokumentacja dostarczona
przez zamawiającego

7. Partia objęta niniejszym zaświadczeniem została wyprodukowana:

dla: *Materiały Budowlane Realbud Sp. z o.o.*
ul. Fabryczna 6a,
85-741 Bydgoszcz

w ilości: *Nadproża ścianek działowych 8x12x120 – 300 szt.*
Nadproża ścianek działowych 8x12x150 – 50 szt.

nr faktury VAT: *F/000068/23*

Zaświadczam, że wyroby z partii określonej w pkt. 7 są zgodne z dokumentami odniesienia wymienionymi w pkt. 5 oraz dokumentacją techniczną wyrobów wymienioną w pkt.6.

mgr inż. *Piotr Woszczyński*
Kierownik zakładu prefabrykacji
Upr. budowlane do projektowania i kierowania
robotami budowlanymi bez ograniczeń
w specjalności konstrukcyjno-budowlanej
Nr ewid. KUP/0053/PWOK/15

„BAUPOL PREF” Sp. z o.o.
85-758 Bydgoszcz, ul. Przemysłowa 14A
tel. (52) 346 56 13, (52) 345 25 45
NIP 5540316152 - REGON 090514631
(2)

data

27.06.2023

osoba upoważniona

Pełnomocnik Zarządu ds. ZKP
BAUPOL PREF sp. z o.o.
Piotr Woszczyński
mgr inż. *Piotr Woszczyński*

KONTO : BZ WBK S. A. 88 1090 1072 0000 0001 0234 0811

KRS 0000 216378
NIP : 554 – 031 – 61 – 52
REGON : 090514631

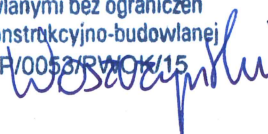
**PREFABRYKOWANE BELKI NADPROŻOWE
DLA OTWORÓW O SZEROKOŚCI DO 1,30M W ŚCIANACH WEWNĘTRZNYCH
DZIAŁOWYCH O GRUBOŚCI DO 12CM NIE OBCIĄŻONYCH STROPAMI
PROJEKT ZGODNY Z NORMĄ PN-EN 1992-1-1:2008**

PROJEKTANT: MGR INŻ. PIOTR WOSZCZYŃSKI

mgr inż. Piotr Woszczyński

**Upr. budowlane do projektowania i kierowania
robotami budowlanymi bez ograniczeń
w specjalności konstrukcyjno-budowlanej**

Nr ewid. KUP/0053/RWOK/15



Styczeń, 2022

1. Wstęp

1.1. Przedmiot opracowania

Przedmiotem opracowania są prefabrykowane belki żelbetowe w kształcie prostokąta o wymiarze przekroju 12x8cm służące do konstruowania nadproży nad otworami w ścianach wewnętrznych działowych.

Opracowanie zostało wykonane w oparciu o aktualne normy.

1.2. Cel opracowania

Celem opracowania jest umożliwienie produkcji prefabrykowanych elementów nadprożowych zgodnie z obowiązującymi normami.

1.3. Przeznaczenie i zakres opracowania

Belki nadprożowe przeznaczone są do wykonania nadproży nad otworami w ścianach działowych nie obciążonych stropami w budownictwie mieszkaniowym lub budownictwie ogólnym.

1.4. Nadproża prefabrykowane

Belki nadprożowe z niniejszej dokumentacji można stosować w ścianach wewnętrznych działowych nie obciążonych stropami o szerokości otworów w świetle ościeżnic do 130 cm. Dla ujednoczenia typów nadproży wprowadza się oznaczenie elementów:

Belki stosowane w ścianach działowych nienośnych

WL 120 dla otworów o szerokości do 90 cm

WL 150 dla otworów o szerokości od 90 do 150cm

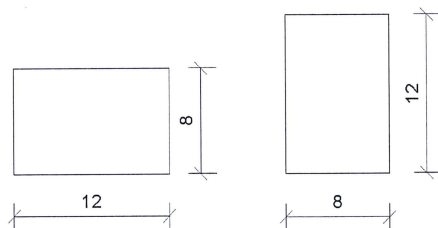
Oparcie nadproży na podporach wynosi 10 cm.

2. Kształtowanie nadproży w ścianach

2.1. Prefabrykowane belki żelbetowe

Prefabrykowane belki nadprożowe mają przekrój zgodny z rys. 1 i powinny spełniać wymagania zawarte w tej dokumentacji oraz powinny być zgodne z aktualnymi normami.

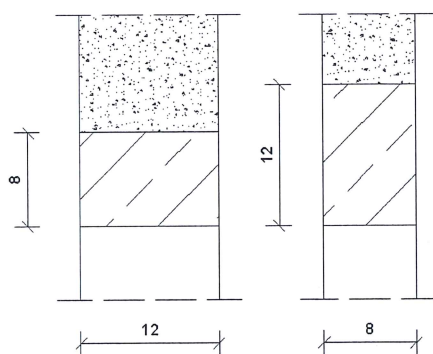
Beton stosowany do produkcji belek nie powinien zawierać większych ziaren kruszywa niż 8mm a jakość betonu powinna być zgodna z PN-EN 206-1:2003 wraz z późniejszymi zmianami. Jakość zbrojenia, wymiary i zbrojenie, usytuowanie zbrojenia w przekroju, rozstaw prętów oraz odchyłki wymiarowe zgodnie z rys. 3 oraz przy zestawieniu stali.



Rys.1. Wymiary i kształt belek prefabrykowanych

2.2. Układanie belek w ścianach działowych nienośnych

Belki, w zależności od grubości ścianki działowej można ustawiać poziomo lub pionowo. Sposób ułożenia pokazano na rys. 2.



Rys.2. Sposób ułożenia nadproży na ścianie działowej nienośnej

3. Materiały

3.1. Belki prefabrykowane

Nadproża wykonać z betonu klasy C25/30 o konsystencji gęstopłatycznej wg PN-EN 206-1:2003, zbroić stalą klasy C (B500SP - stal o wysokiej ciągliwości) zgodnie z PN-EN 1992-1-1:2008

4. Obliczenia statyczne

4.1. Założenia obliczeniowe

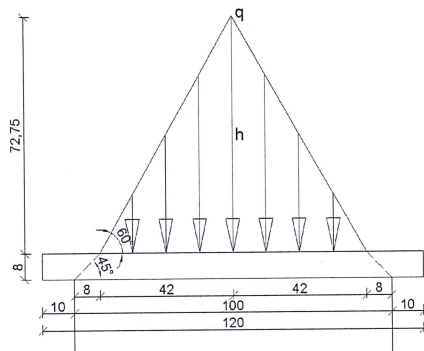
Rozpatrzono nadproża w fazie eksploatacji. W fazie eksploatacyjnej belka może być ułożona poziomo lub pionowo w stosunku do wysokości przekroju belki. Sprawdzenia nośności dokonano w najbardziej niekorzystnym układzie gdy belka ułożona jest poziomo. Belkę obciążono wypełnieniem ścianki działowej od nadproża do pełnej wysokości ściany przyjmując obciążenie trójkątne.

4.2. Obliczenie nośności belek nadprożowych

Przyjęto do obliczeń następujące dane:

Klasa ekspozycji XC1, beton C25/30 o $f_{cd}=16,7\text{MPa}$, stal A-IIIN RB500SP o $f_{yd}=420\text{MPa}$ średnica prętów $\phi 8$ sztuk 2 co daje $A_s=1,01\text{cm}^2$

Zebranie obciążeń dla belek o długości $l=120\text{cm}$

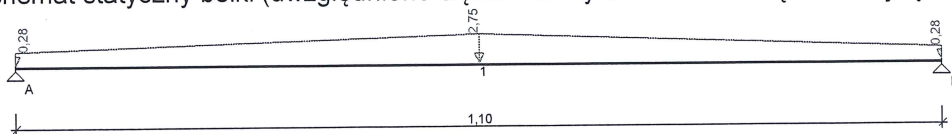


Lp	Opis obciążenia	Obc. char. kN/m	γ_f	k_d	Obc. obl. kN/m
1.	Ciężar własny belki wys. 0,08 m i szer.0,12 m [25,0kN/m ³ ·0,12m·0,08m]	0,24	1,10	--	0,26
Σ :		0,24	1,10	--	0,26

Lp	Opis obciążenia	Obc. char. kN/m ²	γ_f	k_d	Obc. obl. kN/m ²
1.	Ściana grub. 12 cm [18,0kN/m ³ ·0,12m]	2,16	1,20	--	2,59
2.	Warstwa cementowa grub. 3 cm [21,0kN/m ³ ·0,03m]	0,63	1,30	--	0,82
Σ :		2,79	1,22	--	3,41

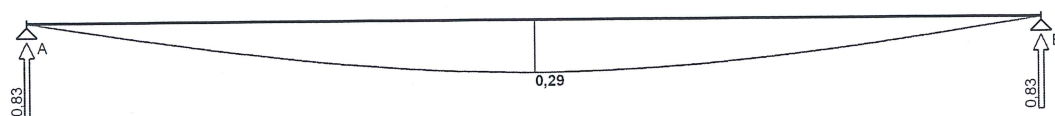
$$q_k = 2,79 \cdot 0,727 = 2,03 \text{ kN / mb.} \quad q_o = 2,03 \text{ kN / mb} \cdot 1,22 = 2,48 \text{ kN / mb.}$$

Schemat statyczny belki (uwzględniono ciężar własny belki oraz obciążenie trójkątne od ściany i tynku)

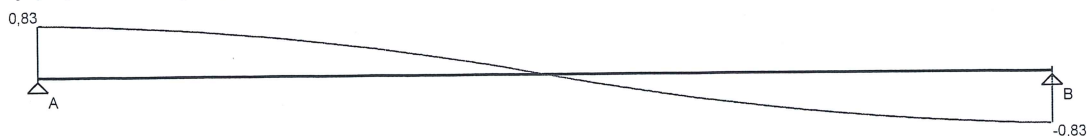


WYKRESY SIŁ WEWNĘTRZNYCH

Momenty zginające [kNm]:

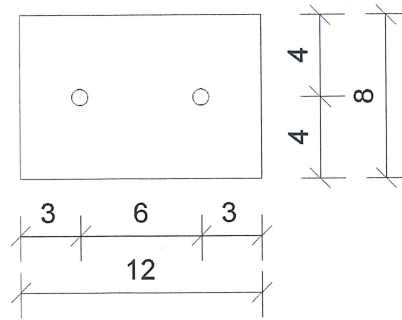


Siły poprzeczne [kN]:



Sprawdzenie nośności przekroju

Stal A-IIIN $f_{yd}=420\text{MPa}$
 Beton C25/30 $f_{cd}=16,7\text{MPa}$ $f_{ctd}=1,2\text{MPa}$
 zbrojenie $2 \phi 8$ $A_s=1,01\text{cm}^2$



$$\xi_{eff} = \frac{A_{sl}}{b \cdot d} \frac{f_{yd}}{f_{cd}} = \frac{1,01}{12 \cdot 4} \frac{420}{13,7} = 0,645 \quad \xi_{efflim} = 0,5$$

$\xi_{eff} \geq \xi_{efflim}$ stąd przyjmuje się $\xi_{eff} = \xi_{efflim} = 0,5$ oraz $\mu_{eff} = \mu_{efflim} = 0,375$

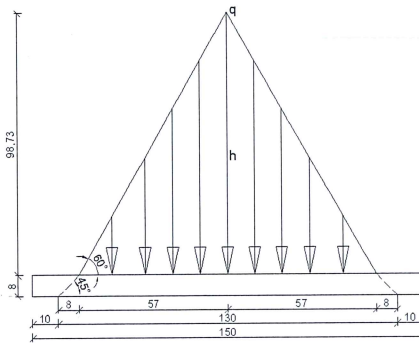
$$M_{Rd} = \mu_{efflim} \cdot d^2 \cdot b \cdot f_{cd} = 0,375 \cdot 0,04^2 \cdot 0,12 \cdot 16700 = 1,2 \text{ kNm}$$

$$M_{Rd} = 1,2 \text{ kNm} \geq M_{Sd} = 0,29 \text{ kNm}$$

$$V_{RdI} = [0,35 \cdot k \cdot f_{cd} (1,2 + 40 \rho_L) + 0,15 \sigma_{cp}] b_w \cdot d$$

$$V_{RdI} = [0,35 \cdot (1,6 - 0,04) \cdot 1200 \cdot (1,2 + 40 \cdot 0,01) + 0,15 \cdot 0] \cdot 0,12 \cdot 0,04 = 5,03 \text{ kN} \geq V_{Sd} = 1,06 \text{ kN}$$

Zebranie obciążeń dla belek o długości $l=150\text{cm}$



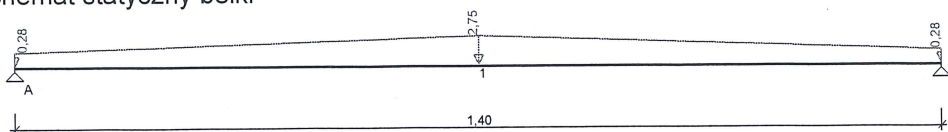
Lp	Opis obciążenia	Obc. char. kN/m	γ_f	k_d	Obc. obl. kN/m
1.	Ciężar własny belki wys. 0,08 m i szer. 0,12 m [25,0kN/m ³ · 0,12m · 0,08m]	0,24	1,10	--	0,26
Σ :		0,24	1,10	--	0,26

Lp	Opis obciążenia	Obc. char. kN/m ²	γ_f	k_d	Obc. obl. kN/m ²
1.	Ściana grub. 12 cm [18,0kN/m ³ · 0,12m]	2,16	1,20	--	2,59
2.	Warstwa cementowa grub. 3 cm [21,0kN/m ³ · 0,03m]	0,63	1,30	--	0,82
Σ :		2,79	1,22	--	3,41

$$q_k = 2,79 \cdot 0,987 = 2,75 \text{ kN/mb.} \quad q_o = 2,75 \text{ kN/mb} \cdot 1,22 = 3,36 \text{ kN/mb.}$$

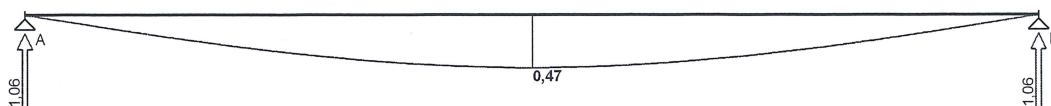
OBCIĄŻENIA NA BELCE

Schemat statyczny belki

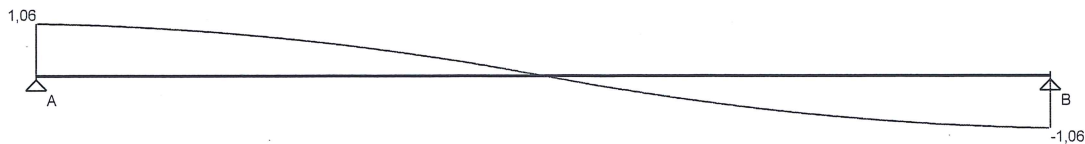


WYKRESY SIŁ WEWNĘTRZNYCH

Momenty zginające [kNm]:

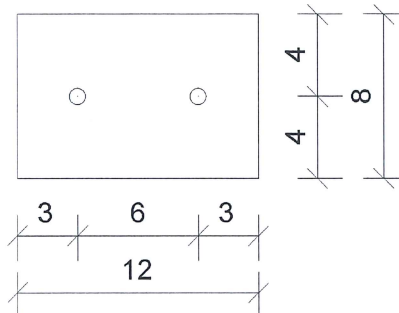


Siły poprzeczne [kN]:



Sprawdzenie nośności przekroju

Stal A-IIIIN $f_{yd}=420\text{MPa}$
 Beton C25/30 $f_{cd}=16,7\text{MPa}$ $f_{ctd}=1,2\text{MPa}$
 zbrojenie 2 ϕ 8 $A_s=1,01\text{cm}^2$



$$\xi_{eff} = \frac{A_{sl}}{b \cdot d} \cdot \frac{f_{yd}}{f_{cd}} = \frac{1,01}{12 \cdot 4} \cdot \frac{420}{13,7} = 0,645 \quad \xi_{efflim} = 0,5$$

$$\xi_{eff} \geq \xi_{efflim} \text{ stąd przyjmuje się } \xi_{eff} = \xi_{efflim} = 0,5 \text{ oraz } \mu_{eff} = \mu_{efflim} = 0,375$$

$$M_{Rd} = \mu_{efflim} \cdot d^2 \cdot b \cdot f_{cd} = 0,375 \cdot 0,04^2 \cdot 0,12 \cdot 16700 = 1,2 \text{ kNm}$$

$$M_{Rd} = 1,2 \text{ kNm} \geq M_{Sd} = 0,47 \text{ kNm}$$

$$V_{Rd1} = [0,35 \cdot k \cdot f_{ctd} (1,2 + 40 \rho_L) + 0,15 \sigma_{cp}] b_w \cdot d$$

$$V_{Rd1} = [0,35 \cdot (1,6 - 0,04) \cdot 1200 \cdot (1,2 + 40 \cdot 0,01) + 0,15 \cdot 0] \cdot 0,12 \cdot 0,04 = 5,03 \text{ kN}$$

$$V_{Rd1} = 5,03 \text{ kN} \geq V_{Sd} = 1,06 \text{ kN}$$

5. Wytyczne montażu nadproży

Nadproża prefabrykowane o przekroju prostokątnym montuje się równocześnie wraz ze wznoszeniem ścianek działowych. Belki należy ułożyć na wyrównanej i spoziomowanej powierzchni ściany na warstwie zaprawy cementowej. Belka nie potrzebuje podparcia po zamontowaniu można przystąpić do dalszego wznoszenia ścianki działowej.

6. Składowanie i transport

Belki składać należy na wyrównanym i utwardzonym podłożu na podkładach drewnianych o wymiarach 40x50mm ułożonych w odległości 0,25m od końców belek. Maksymalna ilość warstw nie większa niż 6. Transport belek na drewnianych paletach.

7. Zestawienie tabelaryczne

Zestawienie parametrów technicznych belek nadprożowych

L.p.	Typ nadproża	Wymiary otworów w świetle ościeżnicy [mm]	Długość belek [mm]
1	WL120	810,91	1190
2	WL150	910, 1010, 1110, 1210, 1310	1490

8. Normy i dokumenty związane

- PN-EN 845-2:2004 Specyfikacja wyrobów dodatkowych do murów. Część 2. Nadproża.
- PN-EN 206-1:2003 Beton. Część 1. Wymagania, właściwości, produkcja i zgodność.
- PN-EN 197-1:2002 Cement. Cement powszechnego użytku. Skład, wymagania, ocena zgodności.
- PN-EN 12620:2003 Kruszywa do betonu.
- PN-EN 1008:2004 Materiały budowlane. Woda do betonu i zapraw.
- PN-EN 13369:2005 Wspólne wymagania dla prefabrykatów betonowych.
- PN-B-03264:2002/Ap1 Konstrukcje betonowe, żelbetowe i sprężone. Obliczenia statyczne i projektowe.

mgr inż. Piotr Woszczyński
 Upr. budowlane do projektowania i kierowania
 robotami budowlanymi bez ograniczeń
 w specjalności konstrukcyjno-budowlanej
 Nr ewid. KUP/0053/PWOK/15