

# KINETA ZBIORCZA

EAN 5905485463621

Indeks 3496102428

CN2020 39174000



## OPIS PRODUKTU

Podstawa zbiorcza PRO 630 do rur gładkich i Pragma z rurą trzonową strukturalną PP-B.

[Zamów ten produkt przez eOrder](#)

## SPECYFIKACJA TECHNICZNA

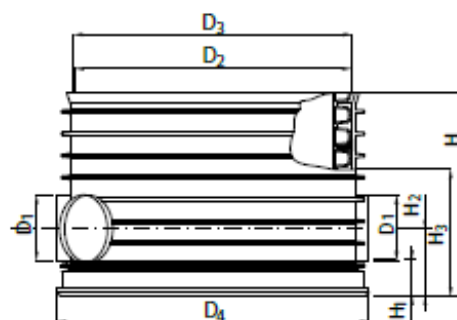
Opis SAP	Kineta studni 630/250 l250 p250 90° Głb
SBU	Kanalizacja zewnętrzna
PGU	Studnie PRO 630
Kolor	Pomarańczowy
Materiał	PP (Polipropylen)
Typ polipropylenu	kopolimer blokowy
Maksymalna głębokość posadowienia	6 m
Maksymalny poziom wody gruntowej ponad dnem kinety	5 m

NUMER RDWU	INR37, INR39, INR00
STANDARD1	PN-EN 13598-2:2020-11
STANDARD2	IK-KOT-2019/0054,2019
STANDARD3	IBDiM-KOT-2019/0416,2019
STANDARD4	Ü MFPA
STANDARD5	MFR≤1,5g/10min OIT≥8min
STANDARD6	L90° (270°) P90° (90°)
Opinia GIG	Tak

## RYСУNEK TECHNICZNY

### Wymiary

D <sub>1</sub>	250 mm
D <sub>2</sub>	630 mm
D	637 mm
h <sub>1</sub>	88 mm
h <sub>2</sub>	203,5 mm
h <sub>3</sub>	433 mm



## DANE LOGISTYCZNE

Jedn. SZT

Pakowanie paleta 6

### Pipelife Polska S.A.

ul. Torfowa 4 · 84-110 Krokowa, Kartoszyo

Telefon: +58 774 88 88 · Fax: +58 774 88 07 · Email: [zok@pipelife.pl](mailto:zok@pipelife.pl)

Kod Tariff (CN2020)

39174000

PKWiU

22.21.29-70