

KINETA PRZELOTOWA

EAN 5905485446112

Indeks 3496101231

CN2020 39174000



OPIS PRODUKTU

Podstawa przelotowa PRO 630 do rur gładkich i Pragma z rurą trzonową strukturalną PP-B.

[Zamów ten produkt przez eOrder](#)

SPECYFIKACJA TECHNICZNA

Opis SAP	Kineta studni przel. 630/160 GŁb
SBU	Kanalizacja zewnętrzna
PGU	Studnie PRO 630
Kolor	Pomarańczowy
Materiał	PP (Polipropylen)
Typ polipropylenu	kopolimer blokowy
Maksymalna głębokość posadowienia	6 m
Maksymalny poziom wody gruntowej ponad dnem kinety	5 m

NUMER RDWU	INKS7,INKS9,INKS0
STANDARD1	PN-EN 13598-2:2020-11
STANDARD2	IK-KOT-2019/0054,2019
STANDARD3	IBDiM-KOT-2019/0416,2019
STANDARD4	Ü MFPA
STANDARD5	MFR≤1,5g/10min OIT≥8min
STANDARD6	0-180°
Opinia GIG	Tak

RYСУNEK TECHNICZNY

Wymiary

D₁ 160 mm

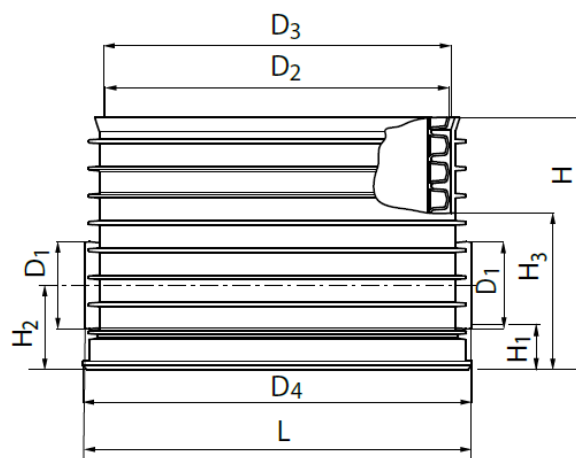
D₂ 630 mm

D 637 mm

h₁ 75 mm

h₂ 155 mm

h₃ 300 mm



DANE LOGISTYCZNE

Jedn. SZT

Pakowanie paleta 8

Pipelife Polska S.A.

ul. Torfowa 4 · 84-110 Krokowa, Kartoszyo

Telefon: +58 774 88 88 · Fax: +58 774 88 07 · Email: zok@pipelife.pl

Kod Tariff (CN2020)

39174000

PKWiU

22.21.29-70