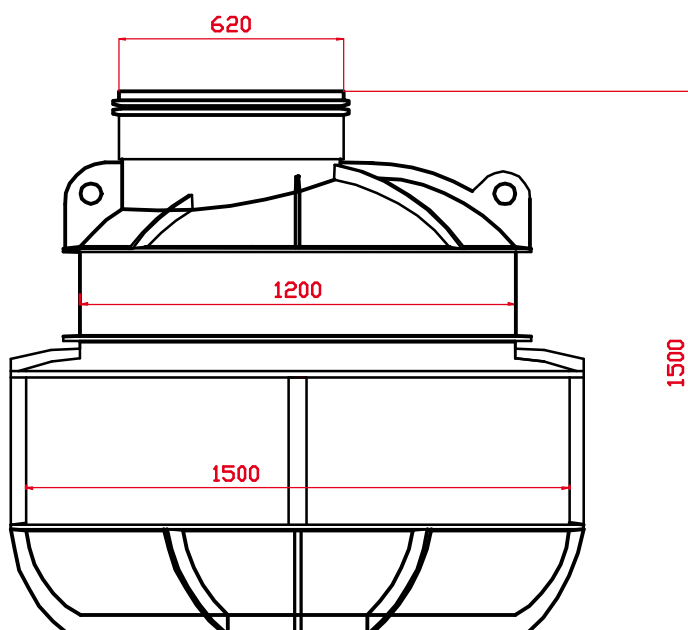


## Studnia Wodomierzowa/Komora DN-1500 H-1,50 Water-meter Well/Chamber DN-1500 H-1,50



### Studnia Wodomierzowa/Komora DN-1500 H-1,50

- Studnia wodomierzowa, jako doskonała alternatywa dla tradycyjnych studzienek z kręgów betonowych,
- wyposażona w drabinę aluminiową,
- pozwala na zamontowanie 2 wodomierzy,
- pozwala na zamontowanie wodomierzy zespolonych i przepływomierzy,
- umożliwia montaż zasuw burzowych, zaworów i zaworów zwrotnych,
- odporność na korozję i wpływ agresywnego środowiska gruntowego,
- modułowa konstrukcja eliminuje występowanie nieszczelnych złączy.

### Water-meter Well/Chamber DN-1500 H-1,50

- Water-meter well, as an excellent alternative to traditional wells with concrete rings,
- equipped with an aluminum ladder,
- allows installation of 2 water meters,
- allows installation of combined water meters and flowmeters,
- enables installation of valves, storm valves and non-return valves,
- resistance to corrosion and impact of aggressive soil environment,
- the modular design eliminates the occurrence of leaking joints.