

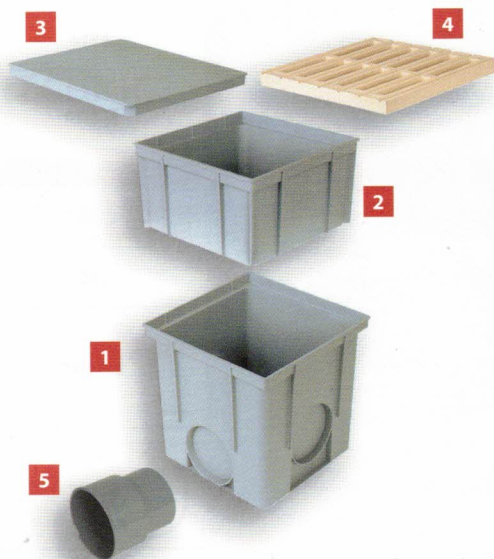
STUDZIENKI KANALIZACJI BURZOWEJ

OPIS

- Korpus jednoczęściowy ze ściankami wyposażonymi w otwory do łączenia na wcisk, które można wybić za pomocą młotka.
- Nadstawka mocowana na zatrask.
- Pokrywa chodnikowa, koloru szarego lub beżowego, z wycięciami na rury spustowe \varnothing 80 i 100.
- Kratka z PCV, koloru szarego lub beżowego, odporna na obciążenie 1,5 t, jeżeli studzienka jest zabetonowana.
- Pokrywa z PCV 30 x 30, koloru szarego lub beżowego, odporna na obciążenie 1,5 t, jeżeli studzienka jest zabetonowana.

Studzienki burzowe 25 x 25 (wymiary wewnętrzne)

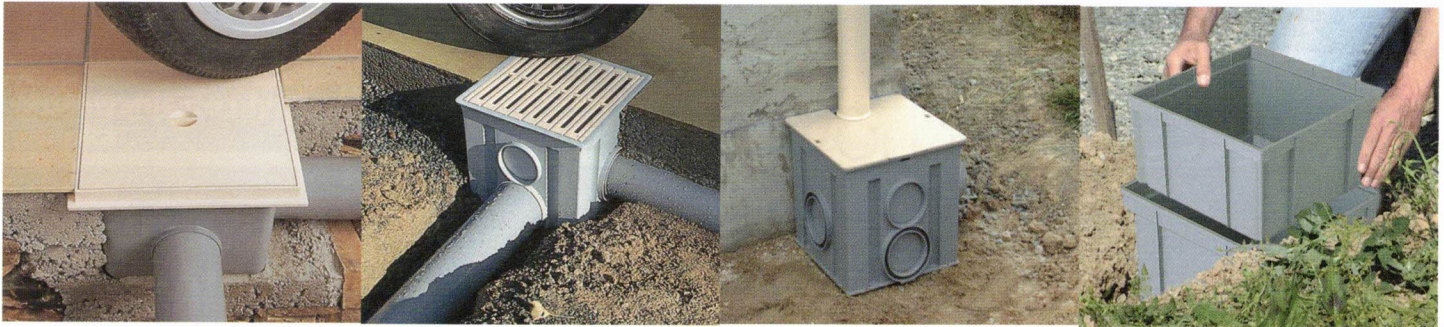
Nazwa	Jasnoszary	Beżowy
1 Studzienka 25 x 25 z polipropylenu z otworami \varnothing 100		RPCT
2 Nadstawka + 12,5 cm z polipropylenu	RERPCT	
3 Pokrywa chodnikowa z polipropylenu	CORPCT	CORPCTS
4 Kratka bez ramy z PCV o wytrzymałości 1,5 t po zabetonowaniu studzienki	GR25	GR25S
5 Redukcja adaptacyjna na rurę \varnothing 110 mm	ZVT	



Studzienki burzowe 30 x 30 (wymiary wewnętrzne)

Nazwa	Jasnoszary	Beżowy
1 Studzienka 30 x 30 z polipropylenu z otworami \varnothing 100-125	RETX	
Studzienka 30 x 30 z polipropylenu z otworami \varnothing 75-90-110	RESV	
2 Nadstawka z zatraskami z polipropylenu + 15 cm z otworem \varnothing 100	RERETX	
3 Pokrywa z zatraskami z polipropylenu	CORETX	CORETXS
4 Pokrywa bez ramy z polipropylenu klasy A15 (1,5 t)	TR30	TR30S
5 Kratka bez ramy z polipropylenu klasy A15 (1,5 t)	GR30	GR30S

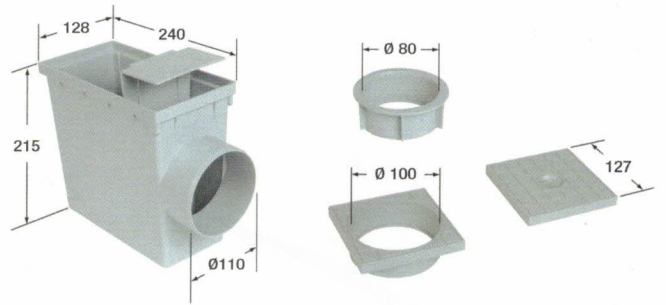




Osadnik rury spustowej z zasyfonowaniem

WYLOT POZIOMY

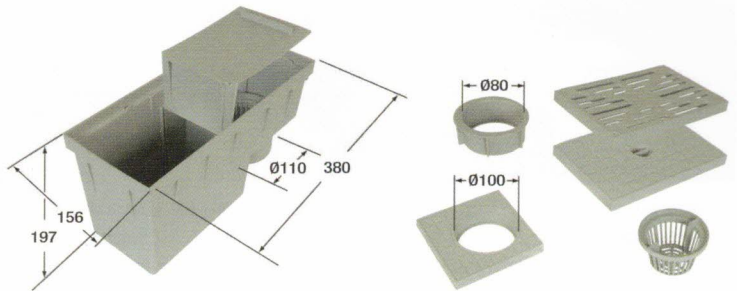
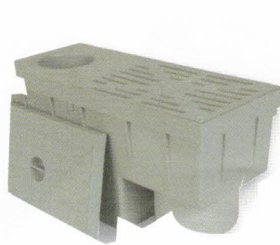
Elementy	Jasnoszary
Wloty \varnothing 80-100	
Wylot poziomy \varnothing 110	RPCRTVH



Osadnik rury spustowej z zasyfonowaniem

WYLOT PIONOWY

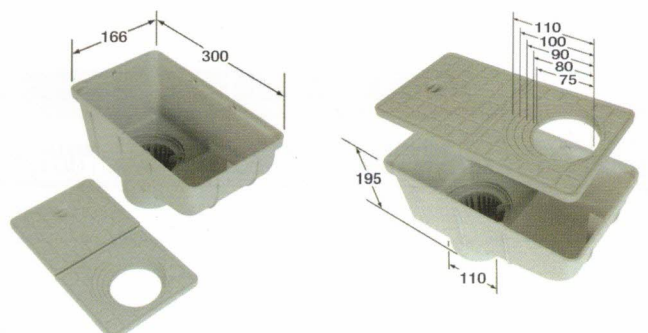
Elementy	Jasnoszary
Wloty \varnothing 80-100	
Wylot pionowy \varnothing 110	RPCRTVV



Czyszczaak rury spustowej z sitkiem bez syfonu

WYLOT PIONOWY

Elementy	Jasnoszary
Wloty \varnothing 75-80-90-100-110	
Wylot pionowy \varnothing 110	RPCPVVV



Nie zatrzymuje wody,
aby uniknąć tworzenia się lodu.