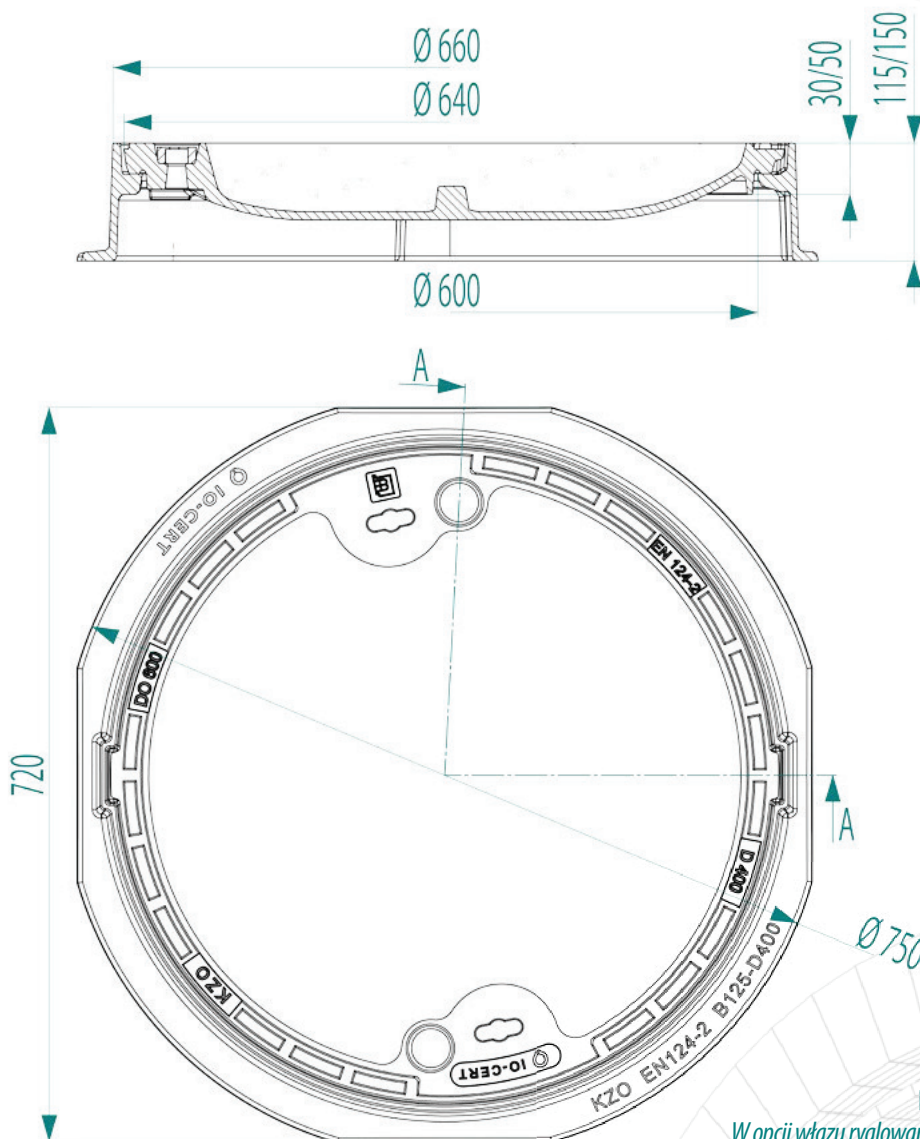




## WŁĄZ BETONOWANY KLASY D400



### ■ Przeznaczenie:

Zastosowanie wg PN-EN 124-2 Grupa 4 klasa D400 – jezdnie dróg (również ciągi pieszo-jezdne), utwardzone pobocza oraz obszary parkingowe, dla wszystkich rodzajów pojazdów drogowych.

### ■ Opis produktu:

Właz klasy D400 wykonany z żeliwa szarego, pokrywa włazu wypełniona betonem w klasie C35/45 z odpornością na zamrażanie/rozmarzanie: +R. Pokrywa włazu posiada pozycjonery, które zabezpieczają przed obrotem pokrywy w korpusie. Włazy standardowo lakierowane są farbą wodoroodporną. Istnieje możliwość umieszczenia na pokrywie wzoru klienta (logowanie). Po zaryglowaniu właz jest przystosowany do ruchu intensywnego. Konstrukcja korpusu przystosowana do obłożenia kostką brukową.



Właz na załączonym rysunku technicznym nie zawiera rygli.  
W opcji włazu ryglowanego w dwóch zaślepionych otworach umieszczone są rygle.

Indeks	Nazwa	Wytrzymałość [kN]	Natężenie ruchu
W0110-4011-1000-000	Właz betonowany DO 600 H115 pokrywa 30/50	400	Ruch normalny
W0110-4011-1100-000	Właz betonowany DO 600 H115 pokrywa 30/50 malowany	400	Ruch normalny
W0110-4011-1001-000	Właz betonowany DO 600 H115 pokrywa 30/50 ryglowany	400	Ruch intensywny
W0110-4011-1101-000	Właz betonowany DO 600 H115 pokrywa 30/50 malowany, ryglowany	400	Ruch intensywny
W0110-4011-1010-000	Właz betonowany DO 600 H115 pokrywa 30/50 z wkładką tłumiącą	400	Ruch normalny
W0110-4011-1110-000	Właz betonowany DO 600 H115 pokrywa 30/50 malowany z wkładką tłumiącą	400	Ruch normalny
W0110-4011-1011-000	Właz betonowany DO 600 H115 z wkładką tłumiącą, ryglowany	400	Ruch intensywny
W0110-4011-1111-000	Właz betonowany DO 600 H115 pokrywa 30/50 malowany z wkładką tłumiącą, ryglowany	400	Ruch intensywny
W0110-4012-1000-000	Właz betonowany DO 600 H150 pokrywa 30/50	400	Ruch normalny
W0110-4012-1100-000	Właz betonowany DO 600 H150 pokrywa 30/50 malowany	400	Ruch normalny
W0110-4012-1001-000	Właz betonowany DO 600 H150 pokrywa 30/50 ryglowany	400	Ruch intensywny
W0110-4012-1101-000	Właz betonowany DO 600 H150 pokrywa 30/50 malowany, ryglowany	400	Ruch intensywny
W0110-4012-1010-000	Właz betonowany DO 600 H150 pokrywa 30/50 z wkładką tłumiącą	400	Ruch normalny
W0110-4012-1110-000	Właz betonowany DO 600 H150 pokrywa 30/50 malowany z wkładką tłumiącą	400	Ruch normalny
W0110-4012-1011-000	Właz betonowany DO 600 H150 pokrywa 30/50 z wkładką tłumiącą, ryglowany	400	Ruch intensywny
W0110-4012-1111-000	Właz betonowany DO 600 H150 pokrywa 30/50 malowany z wkładką tłumiącą, ryglowany	400	Ruch intensywny