

WŁAŚCIWOŚCI MATERIAŁU

| | |
|--|---|
| POLIMERBETON | na bazie żywicy poliestrowej z wypełniaczami mineralnymi i dodatkami |
| WYTRZYMAŁOŚĆ NA ŚCISKANIE | ≥ 90 N/mm ² |
| WYTRZYMAŁOŚĆ NA ZGINANIE | ≥ 22 N/mm ² |
| MODUŁ SPRĘŻYSTOŚCI | 25.000 – 35.000 N/mm ² |
| GĘSTOŚĆ | 2,1 – 2,3 kg/dm ³ |
| WSPÓŁCZYNNIK ROZSZERZALNOŚCI LINIOWEJ | Ca. 1,45 x 10 ⁻⁵ 1/K |
| ŻAROODPORNOŚĆ | Działanie: długotrwałe do temp. 100°C, krótkotrwałe (do 5 min.) do temp. 200°C. |
| MROZOODPORNOŚĆ | - 50°C |
| GŁĘBOKOŚĆ WNIKANIA WODY | 0 mm |
| NASIAKLIWOŚĆ | < 0,05% |
| STRUKTURA MATERIAŁU | Bez kapilar |

OBSZAR STOSOWANIA

Element odwodnienia liniowego powierzchni służący do przejścia wody opadowej z przylegających obszarów celem jej transportu i magazynowania. Specjalnie polecany do stosowania w garażach wielopiętrowych, garażach podziemnych, powierzchniach przemysłowych itp. jako elementy odpływowe lub też kanały pracujące jako parowniki.

ELEMENTY SYSTEMU

- / Długość 1000 mm
- / Długość 1000 mm z fabrycznie zamontowanym sztucernym odpływowym

PARAMETRY HYDRAULICZNE

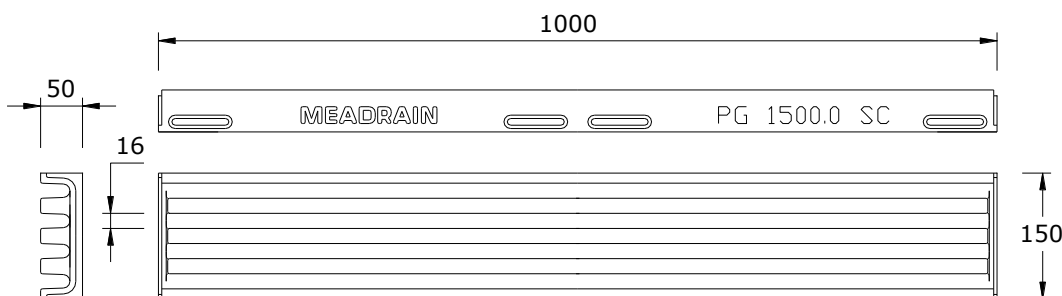
- / Wydajność wypływu : 0,4 l/s
- / Pojemność hydrauliczna: 2,25 l/m

AKCESORIA

- / Element odpływowy z rusztem i sitkiem, przyłącze odpływowe Ø 110 mm
- / Element do połączenia kąтового
- / Ścianka zamykająca kanał
- / Ścianka zamykająca element odpływowy
- / Grabki do czyszczenia
- / Szufelka do zbierania zanieczyszczeń

KORYTKO MEADRAIN PG 1500 Z FELCEM DO USZCZELNIENIA ZGODNIE Z EN 1433

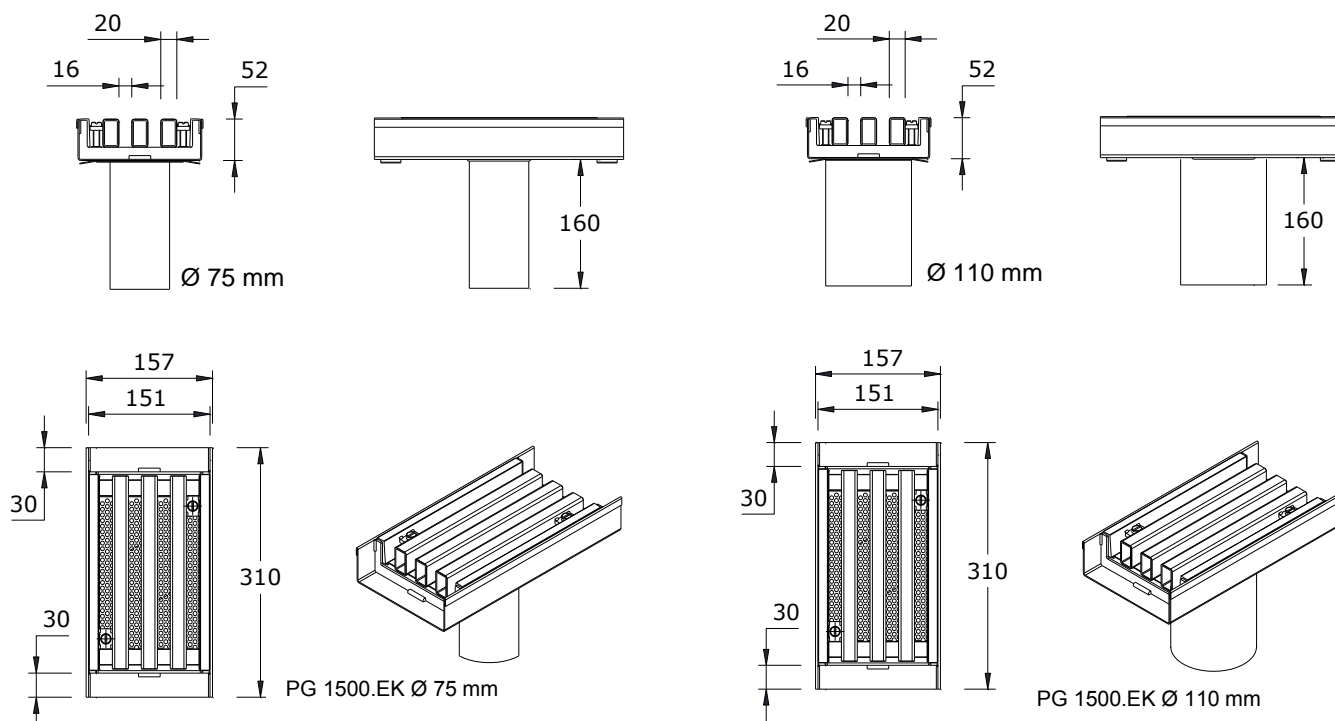
Monolityczny niski kanał odwodnienia liniowego wykonany z polimerbetonu, o przekroju grzebieniowym bez elementów metalowych. Bez hałasujących części ruchomych. Szerokość szczeliny zgodna z EN 1433, dostosowana do ruchu pieszego, wózków i rowerów. Szerokość budowlana 150 mm, wysokość budowlana 50 mm. Klasa obciążenia od A15 do C250 według EN 1433. Bez użycia dodatkowego rusztu przykrywającego kanał eksploatowany przez pieszych i pojazdy. Obciążalność jak w opisie, przy zabudowie zgodnej ze wskazówkami montażowymi MEA.



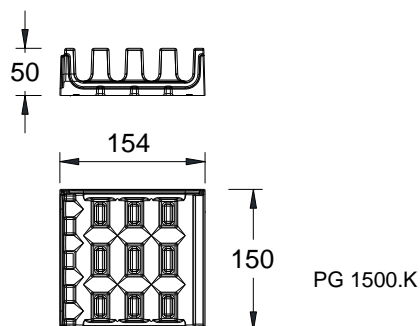
PG 1500.0

MEADRAIN PG 1500, NISKI KANAŁ GRZEBIENIOWY, KLASA OBCIĄŻENIA OD A15 DO C250

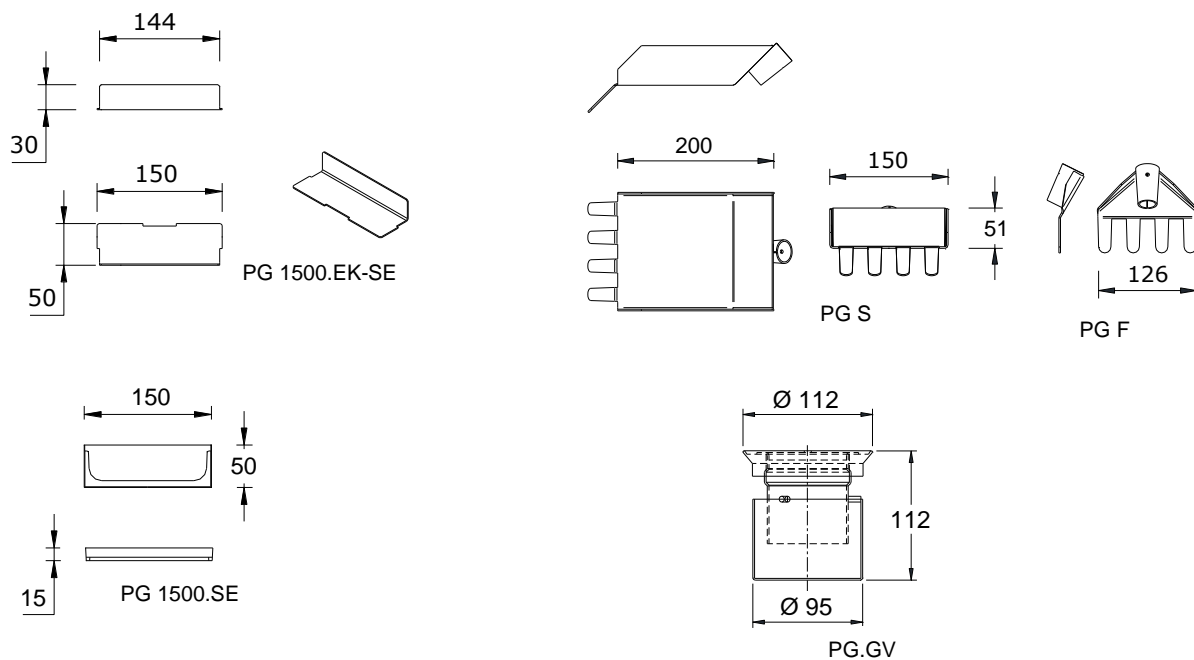
| Opis | Indeks 010... | Długość [mm] | Wysokość [mm] | Waga [kg] |
|--------------------|---------------|--------------|---------------|-----------|
| MEADRAIN PG 1500.0 | 155595 | 1000 | 50 | 11,40 |

**MEADRAIN PG 1500, ELEMENT ODPLYWOWY**

| Opis | Indeks 010... | Długość [mm] | Wysokość [mm] | Waga [kg] |
|--|---------------|--------------|---------------|-----------|
| MEADRAIN PG 1500.EK odpływ ze stali nierdzewnej, z rusztem i sitkiem, sztucer odpływowy pionowy Ø 110 mm | 155616 | 310 | 56 | 5,30 |
| MEADRAIN PG 1500.EK odpływ ze stali nierdzewnej, z rusztem i sitkiem, sztucer odpływowy pionowy Ø 75 mm | 155590 | 310 | 56 | 5,20 |

**MEADRAIN PG 1500, ELEMENT DO POŁĄCZENIA KĄTOWEGO**

| Opis | Indeks 010... | Materiał | Waga [kg] |
|---|---------------|-------------------|-----------|
| MEADRAIN PG 1500.K element do wykonania połączeń „L”, „T”, „X”. | 155580 | Żeliwo ocynkowane | 4,90 |

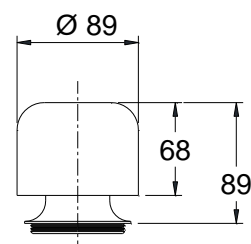
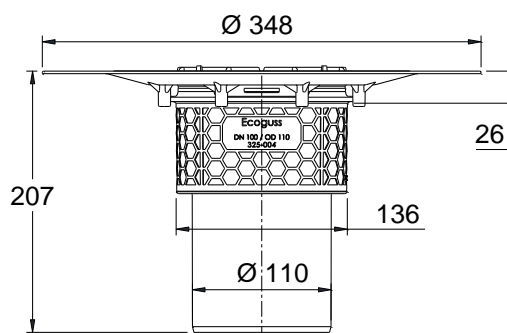
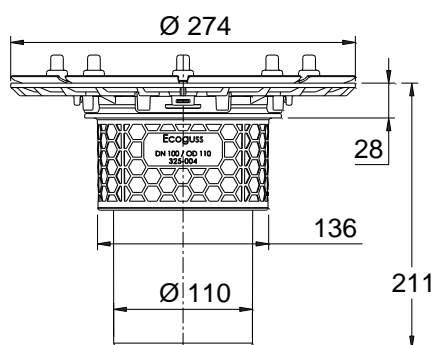
**MEADRAIN PG 1500, ŚCIANKI I AKCESORIA**

| Opis | Indeks 010... | Materiał | Waga [kg] |
|---|---------------|-----------------|-----------|
| MEADRAIN PG 1500.SE Ścianka zamykająca kanał | 155599 | Polimer-beton | 0,20 |
| MEADRAIN PG 1500.EK-SE Ścianka zamykająca element odpływowy | 155586 | Stal nierdzewna | 0,10 |
| MEADRAIN PG.GV Syfon, pasuje do odpływu Ø 110 mm | 141812 | Stal nierdzewna | 0,45 |
| MEADRAIN PG F Grabki do czyszczenia* | 155596 | Stal nierdzewna | 0,60 |
| MEADRAIN PG S Szufelka do zbierania zanieczyszczeń* | 155594 | Stal nierdzewna | 1,20 |

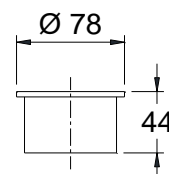
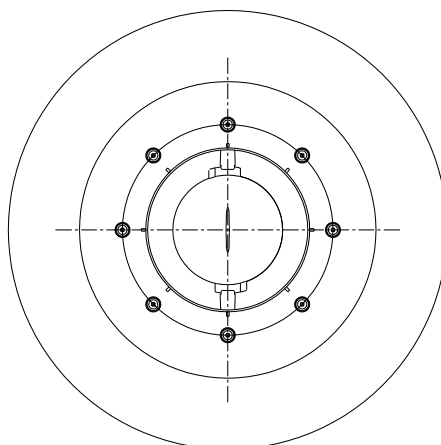
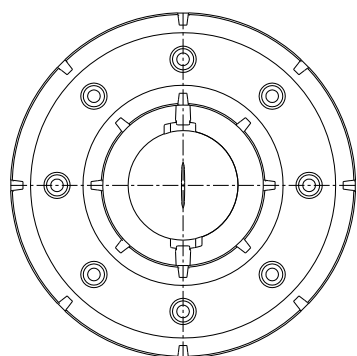
* niedostępna dla MEADRAIN PG 1000

MATERIAŁY DO USZCZELNIANIA

| Opis | Indeks 010... | Material | Waga [kg] |
|--|---------------|------------------|-----------|
| SABA MS Floor uszczelniając jednoskładnikowy (tikсотropowy), 600 ml tuba foliowa | 152708 | Polimer MS | 0,84 |
| SABA MS Floor SL uszczelniając jednoskładnikowy (samopoziomujący), 600 ml tuba foliowa | 152712 | Polimer MS | 0,84 |
| SABA Solvent 48, płyn do czyszczenia fug, 1 litr | 155807 | - | 0,81 |
| SABA Primer 9102, preparat gruntujący, 1 litr | 155803 | na bazie silanów | 0,90 |

MEA PG ODPIŁY PODŁOGOWE I STROPOWE PRZEJŚCIA SZCZELNE

MEA PG.GV SYFON

MEA PG PRZEJŚCIE SZCZELNE
Z KOŁNIERZEM DOCISKOWYMMEA PG PRZEJŚCIE SZCZELNE
Z KOŁNIERZEM DO KLEJENIA

MEA PG FIRE-KIT

MEA PG PRZEJŚCIA SZCZELNE, SYFON I FIRE-KIT

| Opis | Indeks 010... | Materiał | Waga [kg] |
|---|---------------|--------------------------------------|-----------|
| MEA PG przejście szczelne z kołnierzem dociskowym, tworzywo Ecoguss, średnica-Ø 274 mm, z pokrywą ochronną na czas zabudowy. Możliwość podłączenia odpływu pionowego Ø 110 mm. Opcjonalnie do zastosowania wkład przeciwpożarowy Fire-Kit i/lub syfon. | 141816 | tworzywo Ecoguss, stal nierdzewna | 2,00 |
| MEA PG przejście szczelne z kołnierzem do przyklejania, tworzywo Ecoguss, średnica-Ø 348 mm, z pokrywą ochronną na czas zabudowy. Możliwość podłączenia odpływu pionowego Ø 110 mm. Opcjonalnie do zastosowania wkład przeciwpożarowy Fire-Kit i/lub syfon. | 141818 | tworzywo Ecoguss, tworzywo | 1,20 |
| MEA PG.GV syfon do stosowania z przejściem szczelnym, odpływ-Ø 110 mm. | 141820 | tworzywo | 0,20 |
| MEA PG Fire-Kit, do stosowania z przejściem szczelnym, tworzywo Ecoguss, odpływ-Ø 110 mm. W połączeniu z przejściem szczelnym z tworzywa Ecoguss, klasa odporności ogniowej F120 według normy DIN 4102-11, DIBT-dopuszczenie Z-19.17-1719 | 141822 | tworzywo stal nierdzewna | 0,20 |

Niniejsze wydanie karty technicznej obowiązuje od grudnia 2017 roku i do wydania uaktualnionej wersji zastępuje wcześniejsze publikacje. Aktualna wersja jest dostępna do pobrania na stronie www.mea-group.com.

MEA Polska Sp. z o.o.
ul. Baletowa 30
02-867 Warszawa
Tel.: +48 (22) 717 71 11
E-Mail: info@mea-group.com
www.mea-group.com