

## UNO® Kołek uniwersalny

Uniwersalny kołek rozporowy do zakotwień w każdym podłożu, zarówno pełnym jak i otworowym.



### Aprobaty

- AT-15-8093/2016



## Informacja o produkcie

### Cechy i korzyści

- Rekomendowany do nieznanego podłoża i wyeksploatowanych otworów.
- Krótka długość pozwala na skuteczne wykorzystanie w cienkich ściankach.
- Wyjątkowa geometria gwarantuje maksymalny rozpór i przyczepność do podłoża.
- 100% pewności kotwienia wynikające z unikalnego podziału kołka w górnej strefie jego konstrukcji.
- Skrzydełka antyrotacyjne zapobiegają obkręcaniu się koszulki w otworze w trakcie montażu.
- Kotnierz zapobiega ślizganiu się kołka w otworze.

### Aplikacje

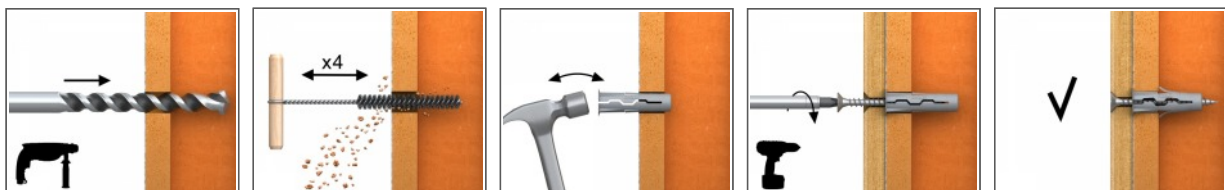
- Półki ścienne
- Sufity podwieszane
- Instalacje elektryczne
- Koryta kablowe
- Kotły
- Grzejniki
- Oświetlenie
- Wyposażenie łazienki

### Materiał podłoża

#### Zastosowanie

- Beton
- Cegła pełna
- Cegła silikatowa pełna
- Cegła dziurawka
- Cegła silikatowa drążona
- Gazobeton
- Płyta gipsowo-kartonowa

## Instrukcja montażu

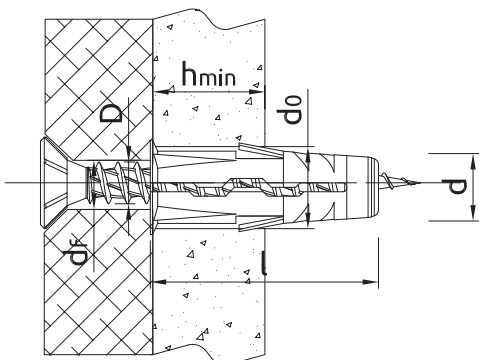


1. Wywiercić otwór wiertłem o zalecanej średnicy.
2. Umieścić kołek UNO w otworze i docisnąć do osadzenia się kotnierza.
3. Przez element mocowany włożyć wkręt o zalecanej średnicy do otworu w kołku.

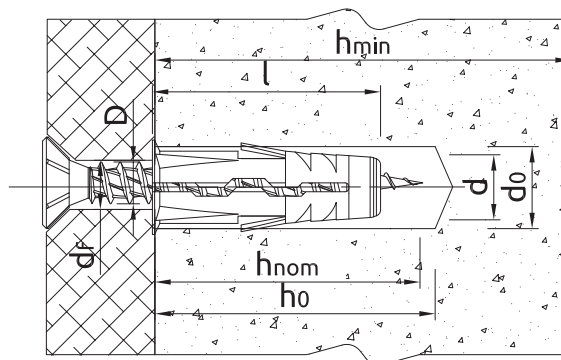
## Informacja o produkcie

Rozmiar	Produkt	Kotek		Wkręt		Element mocowany
		Średnica	Długość	Średnica	Długość	Średnica otworu
		d	l	D	L	d <sub>f</sub>
[mm]						
Ø5	UNO-K-05	5	24	3,0 - 4,5	min. 25	4,0 - 5,0
Ø6	UNO-K-06	6	28	3,5 - 5,0	min. 25	4,0 - 6,0
Ø7	UNO-K-07	7	30	4,0 - 6,0	min. 25	5,0 - 7,0
Ø8	UNO-K-08	8	32	4,5 - 6,0	min. 30	5,0 - 7,0
Ø10	UNO-K-10	10	36	5,0 - 8,0	min. 30	6,0 - 9,0

## Zalecenia montażowe



Parametry montażu w podłożach pustych



Parametry montażu w podłożach pełnych

Rozmiar			Ø5	Ø6	Ø7	Ø8	Ø10
Średnica łącznika	d	[mm]	5	6	7	8	10
Średnica otworu w podłożu	d <sub>0</sub>	[mm]	5	6	7	8	10
Min. głębokość otworu w podłożu	h <sub>0</sub>	[mm]	34	38	40	42	46
Minimalna głębokość osadzenia łącznika	h <sub>nom</sub>	[mm]	24	28	30	32	36
Min. grubość podłoża	h <sub>min</sub>	[mm]	50	55	60	65	70
Min. rozstaw	s <sub>min</sub>	[mm]	24	28	30	32	36
Min. odległość od krawędzi	c <sub>min</sub>	[mm]	24	28	30	32	36

## Dane uproszczone dla pojedynczego zakotwienia

Dane dla pojedynczego zamocowania bez wpływu krawędzi i łączników sąsiadujących

Podłoże		Beton C20/25	Cegła pełna	Cegła silikato- wa pełna	Cegła dziuraw- ka	Cegła silikato- wa perforowa- na	Płyta gipsowo-kartono- wa min. 12.5mm
<b>OBCIĄŻENIE CHARAKTERYSTYCZNE F<sub>Rk</sub></b>							
Ø5, Głębokość zakotwienia 24mm	[kN]	0.60	1.50	1.50	0.60	1.50	0.17
Ø6, Głębokość zakotwienia 28mm	[kN]	1.20	2.50	1.50	0.75	1.50	0.21
Ø7, Głębokość zakotwienia 30mm	[kN]	1.20	3.00	3.00	0.90	3.50	0.24
Ø8, Głębokość zakotwienia 32mm	[kN]	1.20	3.00	2.50	0.90	1.50	0.37
Ø10, Głębokość zakotwienia 36mm	[kN]	2.50	4.00	0.90	0.90	1.20	0.34
<b>OBCIĄŻENIE OBLICZENIOWE F<sub>Rd</sub></b>							
Ø5, Głębokość zakotwienia 24mm	[kN]	0.33	0.60	0.60	0.24	0.60	0.08
Ø6, Głębokość zakotwienia 28mm	[kN]	0.66	1.00	0.60	0.30	0.60	0.10
Ø7, Głębokość zakotwienia 30mm	[kN]	0.66	1.20	1.20	0.36	1.40	0.12
Ø8, Głębokość zakotwienia 32mm	[kN]	0.66	1.20	1.00	0.36	0.60	0.18
Ø10, Głębokość zakotwienia 36mm	[kN]	1.38	1.60	0.36	0.36	0.48	0.17

## Dane uproszczone dla pojedynczego zakotwienia

Podłoże		Beton C20/25	Cegła pełna	Cegła silikato- wa pełna	Cegła dziuraw- ka	Cegła silikato- wa perforowa- na	Płyta gipsowo-kartono- wa min. 12.5mm
<b>OBciążENIE ZALECANE F<sub>rec</sub></b>							
Ø5, Głębokość zakotwienia 24mm	[kN]	0.24	0.43	0.43	0.17	0.43	0.06
Ø6, Głębokość zakotwienia 28mm	[kN]	0.47	0.71	0.43	0.21	0.43	0.07
Ø7, Głębokość zakotwienia 30mm	[kN]	0.47	0.86	0.86	0.26	1.00	0.09
Ø8, Głębokość zakotwienia 32mm	[kN]	0.47	0.86	0.71	0.26	0.43	0.13
Ø10, Głębokość zakotwienia 36mm	[kN]	0.99	1.14	0.26	0.26	0.29	0.12

## Dane logistyczne

Produkt	Kotek	Ilość [szt]			Waga [kg]			Kody ean
	Średnica [mm]	Opakowanie jednostkowe	Opakowanie zbiorcze	Paleta	Opakowanie jednostkowe	Opakowanie zbiorcze	Paleta	
UNO-K-05 <sup>1)</sup>	5	200	6400	153600	0.11	3.7	118.2	5906675009513
UNO-K-06 <sup>1)</sup>	6	200	6400	153600	0.16	5.3	155.9	5906675009544
UNO-K-07 <sup>1)</sup>	7	100	3200	76800	0.13	4.2	130.9	5906675009575
UNO-K-08 <sup>1)</sup>	8	100	3200	76800	0.17	5.3	156.8	5906675009599
UNO-K-10 <sup>1)</sup>	10	50	1600	38400	0.32	10.2	275.8	5906675009612

1) AT-15-8093/2016