

4ALL Kołek uniwersalny z wkrętem

Najwyższej jakości nylonowy kołek rozporowy z wkrętem do wszystkich typów podłóży



Aprobaty

- AT-15-8093/2016



Informacja o produkcie

Cechy i korzyści

- Unikalna konstrukcja wewnętrzna ułatwia stabilne prowadzenie wkręta.
- Żebrowanie o kształcie zapewniającym wzmocnienie przyczepności kołka do otworu.
- Linia podziału koszulki zaprojektowana tak, aby uzyskać jak największą powierzchnię styku po skreceniu koszulki w podłożach z pustkami i płycie gipsowo-kartonowej.
- Unikalny sposób czterokierunkowego rozszerzenia pozwala na aplikację w każdym rodzaju podłoża
- Solidna konstrukcja zapewnia wytrzymałość po zainstalowaniu
- Skrzydełka antyrotacyjne wzmocniają przyczepność kołka w szerokim zakresie podłóży, w tym w miękkich podłożach murowych i w płycie gipsowo-kartonowej.

Aplikacje

- Oświetlenie
- Szafki ścienne
- Szafy
- Skrzynki na listy
- Uchwyty TV
- Wyposażenie łazienki
- Instalacje elektryczne
- Półki ścienne

Materiał podłoża

Zastosowanie

- Beton
- Płyta betonowa kanatowa
- Kamień naturalny
- Cegła pełna
- Cegła otworowa
- Cegła dziurawka
- Bloczki z betonu lekkiego
- Pustak z betonu lekkiego
- Gazobeton
- Płyta gipsowo-kartonowa

Instrukcja montażu

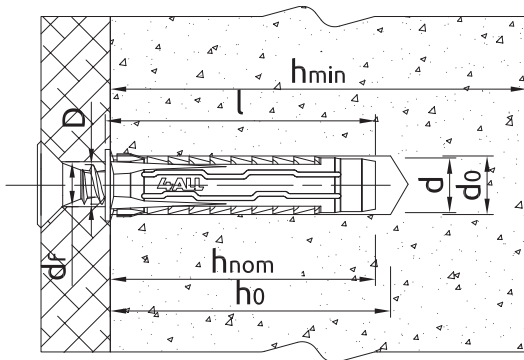


1. Wywiercić otwór wiertłem o zalecanej średnicy.
2. Umieścić kołek 4ALL w otworze i docisnąć.
3. Przez element mocowany włożyć wkręt o zalecanej średnicy do otworu w kołku.

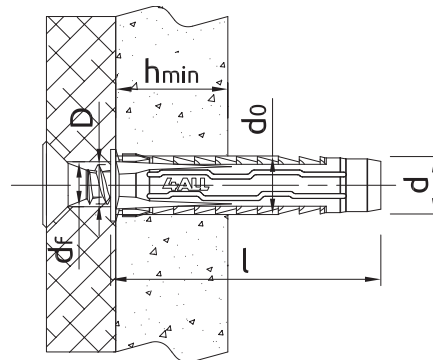
Informacja o produkcie

Rozmiar	Produkt	Kotek		Wkręt		Element mocowany	
		Średnica	Długość	Średnica	Długość	Max grubość	Średnica otworu
		d	l	D	L	t _{fix}	d _f
[mm]							
Ø5	4ALL-05+3530	5	25	3.5	30	10	4
Ø6	4ALL-06+4540	6	30	4.5	40	10	5
Ø8	4ALL-08+5060	8	40	5	60	20	6
Ø10	4ALL-10+6060	10	50	6	60	10	7
	4ALL-12/80	12	60	8	80	20	9
Ø12	4ALL-12/100	12	60	8	100	40	9
	4ALL-14/100	14	70	10	100	30	11
Ø6	4ALL-06050+4560	6	50	4.5	60	10	5
Ø8	4ALL-08065+5080	8	65	5	80	15	6

Zalecenia montażowe



Parametry montażu w podłożach pełnych



Parametry montażu w podłożach pustych

Rozmiar			Ø5	Ø6	Ø8	Ø10	Ø12	Ø14
Średnica łącznika	d	[mm]	5	6	8	10	12	14
Średnica otworu w podłożu	d ₀	[mm]	5	6	8	10	12	14
Min. głębokość otworu w podłożu	h ₀	[mm]	35	40	50	60	70	80
Minimalna głębokość osadzenia łącznika	h _{nom}	[mm]	25	30	40	50	60	70
Min. grubość podłoża	h _{min}	[mm]	65	70	80	90	100	100
Min. rozstaw	s _{min}	[mm]	25	30	40	50	60	70
Min. odległość od krawędzi	c _{min}	[mm]	25	30	40	50	60	70

Dane uproszczone dla pojedynczego zakotwienia

Dane dla pojedynczego zamocowania bez wpływu krawędzi i łączników sąsiadujących

Podłoże		Beton C20/25 - C50/60	Cegła pełna min. 20MPa	Cegła siłkatoowa pełna	Cegła dziurawka 15MPa	Cegła siłkatoowa perforowana min 20MPa	Gazobeton 6MPa	Płyta gipsowo-kartonowa min. 12,5mm	Płyta gipsowo-kartonowa min. 2x12,5 mm
OBCIĄŻENIE CHARAKTERYSTYCZNE F_{Rk}									
Ø5, Głębokość zakotwienia 25mm	[kN]	0.10	-	0.20	0.15	0.50	0.20	0.11	-
Ø6, Głębokość zakotwienia 30mm	[kN]	0.20	0.15	0.60	0.30	0.60	0.30	0.12	-
Ø8, Głębokość zakotwienia 40mm	[kN]	0.50	0.75	0.90	0.50	0.75	0.50	0.15	-
Ø10, Głębokość zakotwienia 50mm	[kN]	0.50	0.90	1.20	0.50	0.75	0.60	0.26	-
Ø12, Głębokość zakotwienia 60mm	[kN]	4.50	4.00	7.00	2.50	4.50	3.50	-	0.66
Ø14, Głębokość zakotwienia 70mm	[kN]	5.50	6.00	10.50	1.50	5.00	5.50	-	0.74

Dane uproszczone dla pojedynczego zakotwienia

Podłoże		Beton C20/25 - C50/60	Cegła pełna min. 20MPa	Cegła silikatowa pełna	Cegła dziurawka 15MPa	Cegła silikatowa perforowana min. 20MPa	Gazobeton 6MPa	Płyta gipsowo-kartonowa min. 12,5mm	Płyta gipsowo-kartonowa min. 2x12,5 mm
OBCIĄŻENIE OBLICZENIOWE F_{Rd}									
Ø5, Głębokość zakotwienia 25mm	[kN]	0.06	-	0.08	0.06	0.20	0.10	0.06	-
Ø6, Głębokość zakotwienia 30mm	[kN]	0.11	0.06	0.24	0.12	0.24	0.15	0.06	-
Ø8, Głębokość zakotwienia 40mm	[kN]	0.28	0.30	0.36	0.20	0.30	0.25	0.08	-
Ø10, Głębokość zakotwienia 50mm	[kN]	0.28	0.36	0.48	0.20	0.30	0.30	0.13	-
Ø12, Głębokość zakotwienia 60mm	[kN]	2.50	1.60	2.80	1.00	1.80	1.75	-	0.33
Ø14, Głębokość zakotwienia 70mm	[kN]	3.06	2.40	4.20	0.60	2.00	2.75	-	0.37
OBCIĄŻENIE ZALECANE F_{rec}									
Ø5, Głębokość zakotwienia 25mm	[kN]	0.04	-	0.06	0.04	0.14	0.07	0.04	-
Ø6, Głębokość zakotwienia 30mm	[kN]	0.08	0.04	0.17	0.09	0.17	0.11	0.04	-
Ø8, Głębokość zakotwienia 40mm	[kN]	0.20	0.21	0.26	0.14	0.21	0.18	0.05	-
Ø10, Głębokość zakotwienia 50mm	[kN]	0.20	0.26	0.34	0.14	0.21	0.21	0.09	-
Ø12, Głębokość zakotwienia 60mm	[kN]	1.79	1.14	2.00	0.71	1.29	1.25	-	0.24
Ø14, Głębokość zakotwienia 70mm	[kN]	2.18	1.71	3.00	0.43	1.43	1.96	-	0.26

Dane logistyczne

Produkt	Kołek	Ilość [szt]			Waga [kg]			Kody ean
	Średnica [mm]	Opakowanie jednostkowe	Opakowanie zbiorcze	Paleta	Opakowanie jednostkowe	Opakowanie zbiorcze	Paleta	
4ALL-06050+4560	6	50	1600	38400	0.27	8.7	239.3	5906675383491
4ALL-08065+5080	8	50	800	19200	0.49	7.8	217.2	5906675383507
4ALL-06+4540 ¹⁾	6	50	1600	89600	0.20	6.4	386.6	5906675028941
4ALL-08+5060 ¹⁾	8	50	800	19200	0.36	5.8	169.5	5906675028958
4ALL-05+3530 ¹⁾	5	50	1600	89600	0.10	3.2	210.8	5906675028934
4ALL-10+6060 ¹⁾	10	25	400	22400	0.30	4.8	297.2	5906675028965
4ALL-12/80 ¹⁾	12	10	160	8960	0.34	5.4	334.0	5906675159492
4ALL-12/100 ¹⁾	12	10	160	8960	0.38	6.1	372.3	5906675159515
4ALL-14/100 ¹⁾	14	10	160	8960	0.64	10.2	600.4	5906675159539

1) AT-15-8093/2016