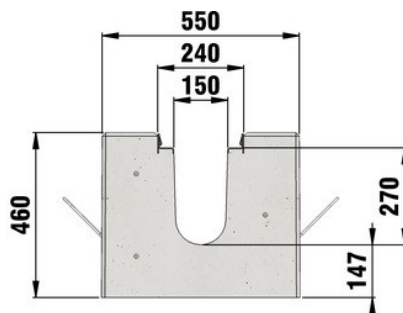


FASERFIX®BIG BL 150

FASERFIX®BIG BL 150, do klasy F 900, typ 020



F 900



■ Dane techniczne:

Długość mm	Szerokość mm	Wysokość mm	Waga kg	Gł. osadzenia rusztu mm	Przekrój odwodnienia cm ²	Nr katalog.:
4000	550	460	2010	40	383	2744

■ Opis produktu:

FASERFIX BIG BL 150 typ 020 - Korpus koryta wykonany z betonu kl. C50/60 zbrojonego stalą. Krawędzie koryt wykonane ze stali ocynkowanej o wysokości 40 mm i szerokości 45 mm w najszerszym miejscu, zakotwione w bocznych ścianach za pomocą 4 zabezpieczonych antykorozyjnie kotew na każdą stronę koryta. Krawędzie koryt wyposażone w 8 specjalnych poziomych zamków pod ruszt, w system zatrzaskowy SIDE-LOCK, w owalne otwory pod trzpienie z rusztów w ilości 8 szt., a także w 8 gwintowanych otworów pod śruby mocujące ruszt na każdy metr odwodnienia. Boczne ścianki koryta gładkie, bez wcięć i wyłobień, dno koryta chropowate zapewniające dobrą przyczepność z podbudową betonową. Klasa wytrzymałości korpusu koryta bez rusztów = od A 15 do F 900. Ognioodporność: klasa A1 (koryto niepalne). Znakowanie na ramie zgodnie z PN-EN 1433.

■ Materiał:

- **Korpus korytka:** beton C 50/60 zbrojony stalą
- **Rama:** stal ocynkowana

■ Typ zgodny PN-EN 1433:

M

■ Norma:

EN 1433

■ Obszary zastosowań:

- autostrady (odwodnienie wzdłużne)
- autostrady, odwodnienia na zjazdach
- przejazdy kolejowe
- strefy tankowania, stacje paliw



- obiekty wojskowe
- dworce autobusowe, przystanki
- drogi, ulice (odwodnienie wzdłużne)
- budynki straży pożarnej
- lotniska, lądowiska, porty lotnicze
- porty, terminale kontenerowe
- hale przemysłowe
- obszary przemysłowe
- magazynowanie niebezpiecznych ścieków
- miejsca postoju samochodów ciężarowych (parkingi, garaże, myjnie)
- obszary targowe
- składowiska śmieci
- miejsca postoju samochodów osobowych (parkingi, garaże, myjnie)
- myjnie samochodów ciężarowych
- złomowiska
- place spedycyjne, strefy załadunku i rozładunku
- odwodnienie przy krawężnikach ulic
- stacje paliw
- tunele
- place załadunkowe i przeładunkowe
- podjazdy, dojazdy