

R-KFS Frez do termoizolacji

Frez do termoizolacji dla uzyskania montażu głębokiego kotków fasadowych w warstwie termoizolacji



Informacja o produkcie

Cechy i korzyści

- Precyzyjna konstrukcja tnąca umożliwia łatwą i wydajną eksploatację narzędzia przy zastosowaniu do styropianu i wełny mineralnej.
- Montaż z zatyczką termoizolacyjną redukuje przenikalność termiczną i umożliwia uzyskanie homogenicznej powierzchni elewacji.
- Aplikacja efektywna kosztowo, stosowanie kołka z zatyczką termoizolacyjną zmniejsza wymaganą dla danej grubości termoizolacji długość kołka.

Aplikacje

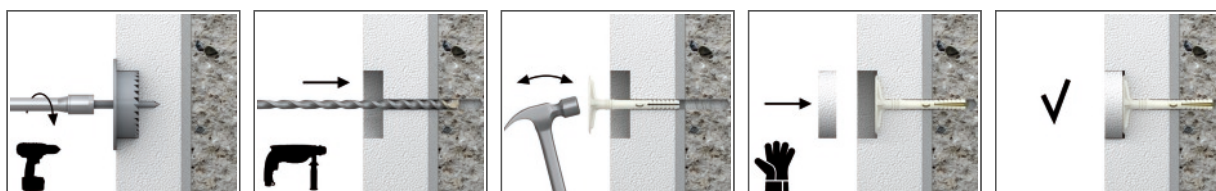
- Systemy ociepleń elewacji (ETICS)
- Płyty styropianowe
- Płyty poliuretanowe
- Płyty z wełny mineralnej

Materiał podłoża

Certyfikowane do:

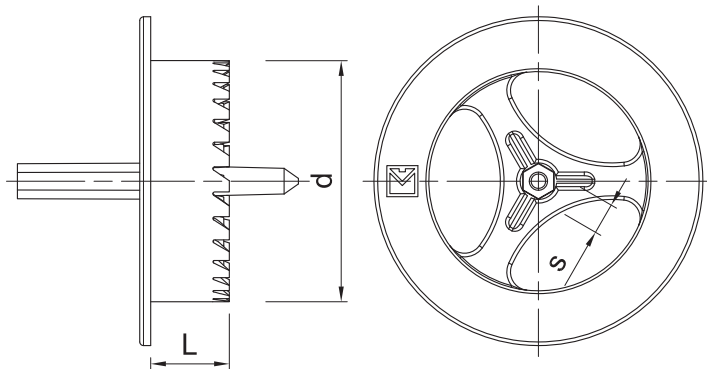
- Płyty styropianowe EPS
- Płyty z wełny mineralnej
- Płyty z polistyrenu ekstrudowanego XPS

Instrukcja montażu



1. Wyciąć otwór w płycie termoizolacyjnej.
2. Po zamocowaniu kołka fasadowego umieścić zatyczkę w wyciętym otworze.

Informacja o produkcie



Rozmiar	Produkt	Głębokość frezowania	
		L	S _w
[mm]			
Ø63	R-KFS-63	10	10

Dane logistyczne

Rozmiar	Produkt	Łącznik			Ilość [szt]			Waga [kg]			Kody ean
		Średnica [mm]	Średnica talerza [mm]	Długość [mm]	Opakowanie jednostkowe	Opakowanie zbiorcze	Paleta	Opakowanie jednostkowe	Opakowanie zbiorcze	Paleta	
Ø63	R-KFS-63				1	16	384	0.07	1.10	56.5	5906675390307
Ø8	R-TFIX-8M-135	8	60	135	200	200	8000	3.1	3.1	152.9	5906675269436
	R-TFIX-8M-155	8	60	155	200	200	6400	4.0	4.0	157.0	5906675269443
	R-TFIX-8M-175	8	60	175	200	200	6400	4.1	4.1	160.0	5906675269450
	R-TFIX-8M-195	8	60	195	200	200	6400	5.4	5.4	201.2	5906675269467
	R-TFIX-8M-215	8	60	215	100	100	4000	2.7	2.7	138.8	5906675269474
	R-TFIX-8M-235	8	60	235	100	100	4000	2.8	2.8	140.7	5906675269481
	R-TFIX-8M-255	8	60	255	100	100	4000	2.9	2.9	144.6	5906675269498
	R-TFIX-8M-275	8	60	275	100	100	4000	2.9	2.9	147.4	5906675269504
Ø8	R-TFIX-8M-295	8	60	295	100	100	4000	3.0	3.0	150.2	5906675269511
	R-TFIX-8S-115	8	60	115	200	200	8000	5.8	5.8	263.8	5906675417479
	R-TFIX-8S-135	8	60	135	200	200	8000	6.4	6.4	286.3	5906675417486
	R-TFIX-8S-155	8	60	155	200	200	6400	7.2	7.2	259.8	5906675417493
	R-TFIX-8S-175	8	60	175	200	200	6400	7.8	7.8	278.9	5906675417509
	R-TFIX-8S-195	8	60	195	200	200	6400	8.5	8.5	301.7	5906675417516
	R-TFIX-8S-215	8	60	215	100	100	4000	4.8	4.8	223.5	5906675417530
	R-TFIX-8S-235	8	60	235	100	100	4000	5.1	5.1	233.8	5906675417547
	R-TFIX-8S-255	8	60	255	100	100	4000	5.4	5.4	244.0	5906675417554
	R-TFIX-8S-275	8	60	275	100	100	4000	5.7	5.7	258.0	5906675417561
	R-TFIX-8S-295	8	60	295	100	100	4000	6.2	6.2	276.0	5906675417578
	R-TFIX-8S-335	8	60	335	100	100	4000	6.7	6.7	297.4	5906675417585
	R-TFIX-8S-355	8	60	355	100	100	3200	7.3	7.3	263.3	5906675417592
	R-TFIX-8S-375	8	60	375	100	100	3200	7.5	7.5	271.1	5906675417608
	R-TFIX-8S-395	8	60	395	50	50	1600	4.3	4.3	166.1	5906675417615
	R-TFIX-8S-415	8	60	415	50	50	1600	4.5	4.5	172.3	5906675417639
	R-TFIX-8S-435	8	60	435	50	50	1600	4.6	4.6	177.3	5906675417646
	R-TFIX-8S-455	8	60	455	50	50	1600	4.7	4.7	180.1	5906675417653
	R-TFIX-8SX-115	8	60	115	200	200	8000	5.4	5.4	246.7	5906675417660
	R-TFIX-8SX-135	8	60	135	200	200	8000	6.0	6.0	269.3	5906675417677
R-TFIX-8SX-155	8	60	155	200	200	8000	6.8	6.8	300.2	5906675417684	
R-TFIX-8SX-175	8	60	175	200	200	6400	7.4	7.4	265.3	5906675417691	
R-TFIX-8SX-195	8	60	195	200	200	6400	8.1	8.1	288.0	5906675417707	

Dane logistyczne

Rozmiar	Produkt	Łącznik			Ilość [szt]			Waga [kg]			Kody ean
		Średnica [mm]	Średnica talerza [mm]	Długość [mm]	Opakowanie jednostkowe	Opakowanie zbiorcze	Paleta	Opakowanie jednostkowe	Opakowanie zbiorcze	Paleta	
Ø8	R-TFIX-8SX-215	8	60	215	100	100	4000	4.6	4.6	215.0	5906675417714
	R-TFIX-8SX-235	8	60	235	100	100	4000	4.9	4.9	225.2	5906675417738
	R-TFIX-8SX-255	8	60	255	100	100	4000	5.1	5.1	235.4	5906675417745
	R-TFIX-8SX-275	8	60	275	100	100	4000	5.5	5.5	249.4	5906675417752
	R-TFIX-8SX-295	8	60	295	100	100	4000	5.9	5.9	267.5	5906675417769
	R-TFIX-8SX-335	8	60	335	100	100	4000	6.5	6.5	288.9	5906675417776
	R-TFIX-8SX-355	8	60	355	100	100	3200	7.1	7.1	256.5	5906675417783
	R-TFIX-8SX-375	8	60	375	100	100	3200	7.3	7.3	264.2	5906675417790
	R-TFIX-8SX-395	8	60	395	50	50	1600	4.2	4.2	162.7	5906675417806
	R-TFIX-8SX-415	8	60	415	50	50	1600	4.3	4.3	168.9	5906675417813
	R-TFIX-8SX-435	8	60	435	50	50	1600	4.5	4.5	173.9	5906675417837
R-TFIX-8SX-455	8	60	455	50	50	1600	4.6	4.6	176.7	5906675417844	
Ø8	TFIX-8M-095	8	60	95	200	200	9600	4.5	4.5	246.0	5906675188768
	TFIX-8M-115	8	60	115	200	200	8000	5.1	5.1	234.2	5906675188775
	TFIX-8M-135	8	60	135	200	200	8000	5.6	5.6	253.4	5906675188782
	TFIX-8M-155	8	60	155	200	200	6400	6.2	6.2	226.8	5906675188799
	TFIX-8M-175	8	60	175	200	200	6400	6.8	6.8	246.1	5906675188805
	TFIX-8M-195	8	60	195	200	200	6400	7.4	7.4	265.5	5906675188812
	TFIX-8M-215	8	60	215	100	100	4000	4.1	4.1	194.8	5906675188829
	TFIX-8M-235	8	60	235	100	100	4000	4.4	4.4	204.6	5906675188836
	TFIX-8M-255	8	60	255	100	100	4000	4.7	4.7	218.7	5906675188843
	TFIX-8M-275	8	60	275	100	100	4000	4.9	4.9	226.8	5906675188850
TFIX-8M-295	8	60	295	100	100	4000	5.3	5.3	240.4	5906675188867	
Ø8	TFIX-8S-115	8	60	115	200	200	8000	5.8	5.8	263.7	5906675033853
	TFIX-8S-135	8	60	135	200	200	8000	6.4	6.4	286.4	5906675027579
	TFIX-8S-155	8	60	155	200	200	6400	7.2	7.2	259.8	5906675028774
	TFIX-8S-175	8	60	175	200	200	6400	7.8	7.8	278.9	5906675028323
	TFIX-8S-195	8	60	195	200	200	6400	8.5	8.5	301.7	5906675027845
	TFIX-8S-215	8	60	215	100	100	4000	4.8	4.8	223.5	5906675028026
	TFIX-8S-235	8	60	235	100	100	4000	5.1	5.1	233.8	5906675028347
	TFIX-8S-255	8	60	255	100	100	4000	5.4	5.4	244.0	5906675049670
	TFIX-8S-275	8	60	275	100	100	4000	5.7	5.7	258.0	5906675018843
	TFIX-8S-295	8	60	295	100	100	4000	6.2	6.2	276.0	5906675018850
	TFIX-8S-335	8	60	335	100	100	4000	6.7	6.7	297.4	5906675018867
	TFIX-8S-355	8	60	355	100	100	3200	7.3	7.3	263.3	5906675088044
	TFIX-8S-375	8	60	375	100	100	3200	7.5	7.5	271.1	5906675087313
	TFIX-8S-395	8	60	395	50	50	1600	4.3	4.3	166.1	5906675079042
TFIX-8S-415	8	60	415	50	50	1600	4.5	4.5	172.3	5906675088822	
TFIX-8S-435	8	60	435	50	50	1600	4.6	4.6	177.3	5906675117140	
TFIX-8S-455	8	60	455	50	50	1600	4.7	4.7	180.1	5906675335131	