

# ACO Drain® Multiline

Schemat systemu	12		
Szerokość w świetle	12		
Główne elementy systemu	12		
Zalety systemu	12		
<b>TYPOWE ZASTOSOWANIA</b>	<b>13</b>		
Przeгляд rusztów	14		
Przykładowe instrukcje zabudowy i realizacji	17		
Karty katalogowe	20		
	Szerokość w świetle	Maksymalna klasa obciążenia	
V 100	100	E 600	20
V 150	150	E 600	34
V 200	200	E 600	42
V 300	300	E 600	50
V 400	400	E 600	58
V 500	500	E 600	60

W sprawach systemu ACO Drain® E 100 – 300 K oraz N 100 K prosimy o kontakt z Centrum Obsługi Klienta ACO

**PARKINGI  
CHODNIKI I DROGI ROWEROWE  
CENTRA HANDLOWE**

# **ACO Drain® Multiline**

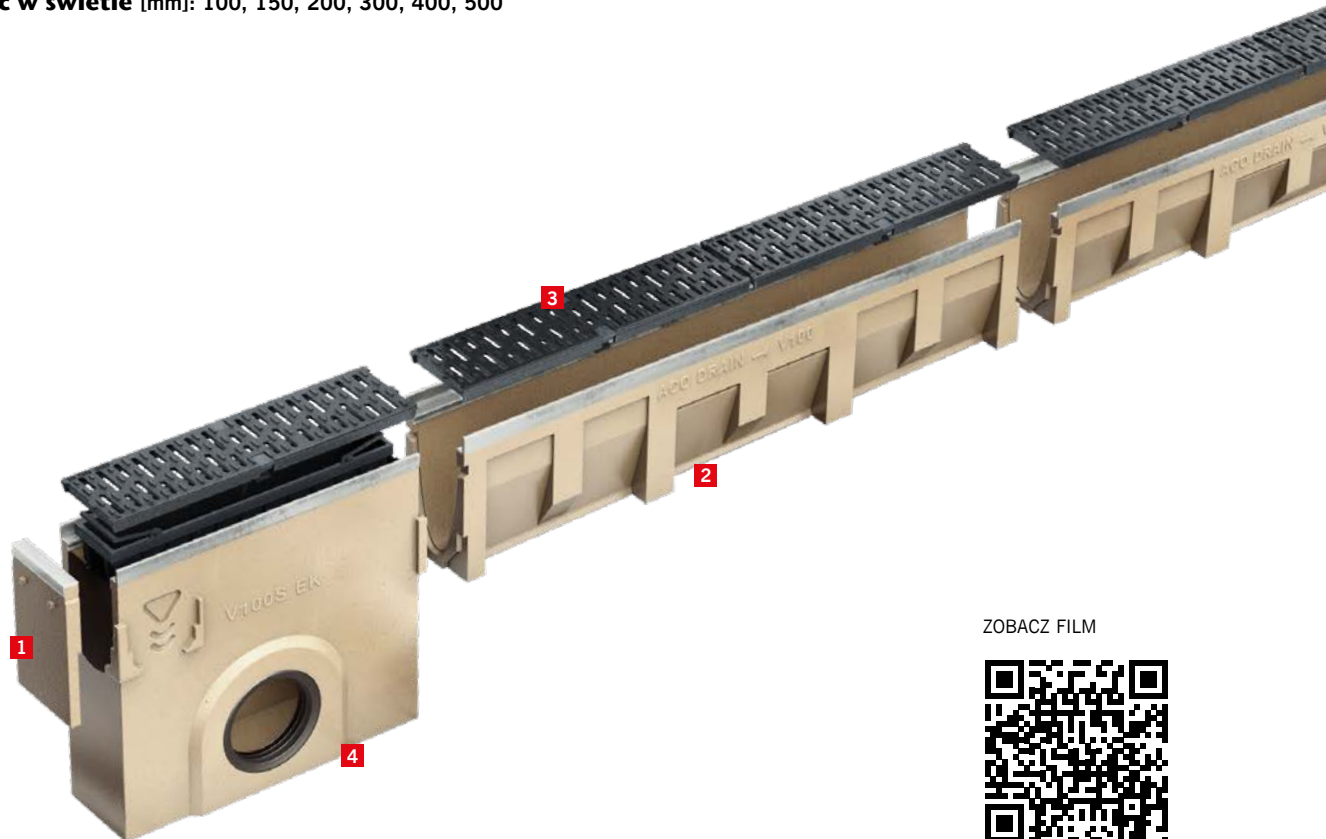
Multiline





## ACO Drain® Multiline V 100/V 150/V 200/V 300/V 400/V 500

Szerokość w świetle [mm]: 100, 150, 200, 300, 400, 500



ZOBACZ FILM



### Główne elementy systemu

#### Kanały

**Klasa obciążeń:** E 600  
**Materiał:** Polimerbeton  
**Rodzaj kanału:**

- spadkowe
- bezspadkowe

**Typ:** M

#### Rusztzy

**Klasa obciążeń:** A 15 - E 600  
**Materiał:** Stal ocynkowana, stal nierdzewna, żeliwo  
**Mocowanie rusztu:** Drainlock® – opatentowany system bezrurbowego mocowania rusztów (zatrzaski)

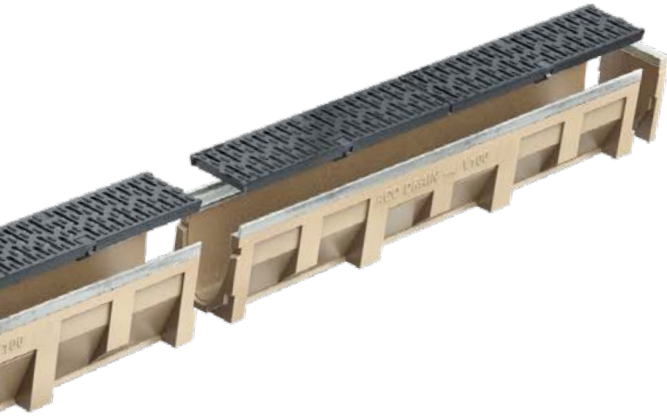
#### Skrzynki odpływowe

**Klasa obciążeń:** E 600  
**Materiał:** Polimerbeton  
**Wersja:**

- wysoka (V100-300) i niska (V100),
- jedna skrzynka odpływowa dla wszystkich wysokości korytek,
- konstrukcja umożliwia wykonanie połączeń kątowych z kanałem.

### Zalety systemu

- Najbardziej **wszechstronny** system odwodnień liniowych, dający wiele możliwości jego zastosowania dzięki:
  - **sześciu szerokościom w świetle** kanału - 100, 150, 200, 300, 400 i 500 mm
  - **pięciu klasom obciążenia** rusztów - A 15, B 125, C 250, D 400, E 600
  - **zróżnicowanym kształtom rusztów** - mostkowe, kratowe oraz czterem materiałom, z których są one wykonywane - żeliwo, tworzywo sztuczne, stal ocynkowana oraz stal nierdzewna
- odpowiednim materiałom używanym do **wzmocnienia krawędzi** - stal ocynkowana, żeliwo lub stal nierdzewna.
- **Bezrurbowe mocowanie** rusztów Drainlock®, umożliwia inspekcje i czyszczenie kanału w dowolnym momencie po jego zamontowaniu. W szczególnych warunkach (np. ryzyko wandalizmu lub kradzieży) rusztzy mocowanie można doposażyć w specjalne akcesoria.
- Profil V kanału pozwala na osiągnięcie efektu **samoczyszczenia** już w niewielkich zlewniach (wąskie zlewnie i krótkie odcinki odwodnienia liniowego).
- Możliwość zastosowania kanałów z wyprofilowanym **spadkiem dna 0,5%** (np. gdy wymagane jest, aby niebezpieczne substancje odpłynęły do odbiornika).
- System można doszczelnąć specjalnymi masami w celu zachowania pełnej szczelności jeśli jest ona wymagana



### Elementy systemu - legenda

- 1 Ścianka
- 2 Kanał
- 3 Ruszt
- 4 Skrzynka odpywowa



### Porównanie wielkości kanałów

### Typowe zastosowania



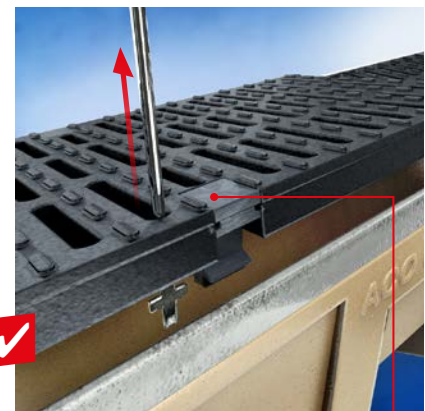
- parkingi zewnętrzne,
- drogi dla rowerów i chodniki,
- hotele,
- centra handlowe,
- centra logistyczne,
- odwodnienia wzdłuż krawędzi jezdni i skrzyżowań,
- obszary przydomowe,
- obiekty sportowe,
- miejsca ruchu pieszego,
- dziedzińce szkolne,
- perony,
- rejony ścieków przykrawężnikowych ulic,
- magazyny i pakownie,
- myjnie.



**Wzmocnienia krawędzi**  
ze stali ocynkowanej, nierdzewnej lub żeliwa.



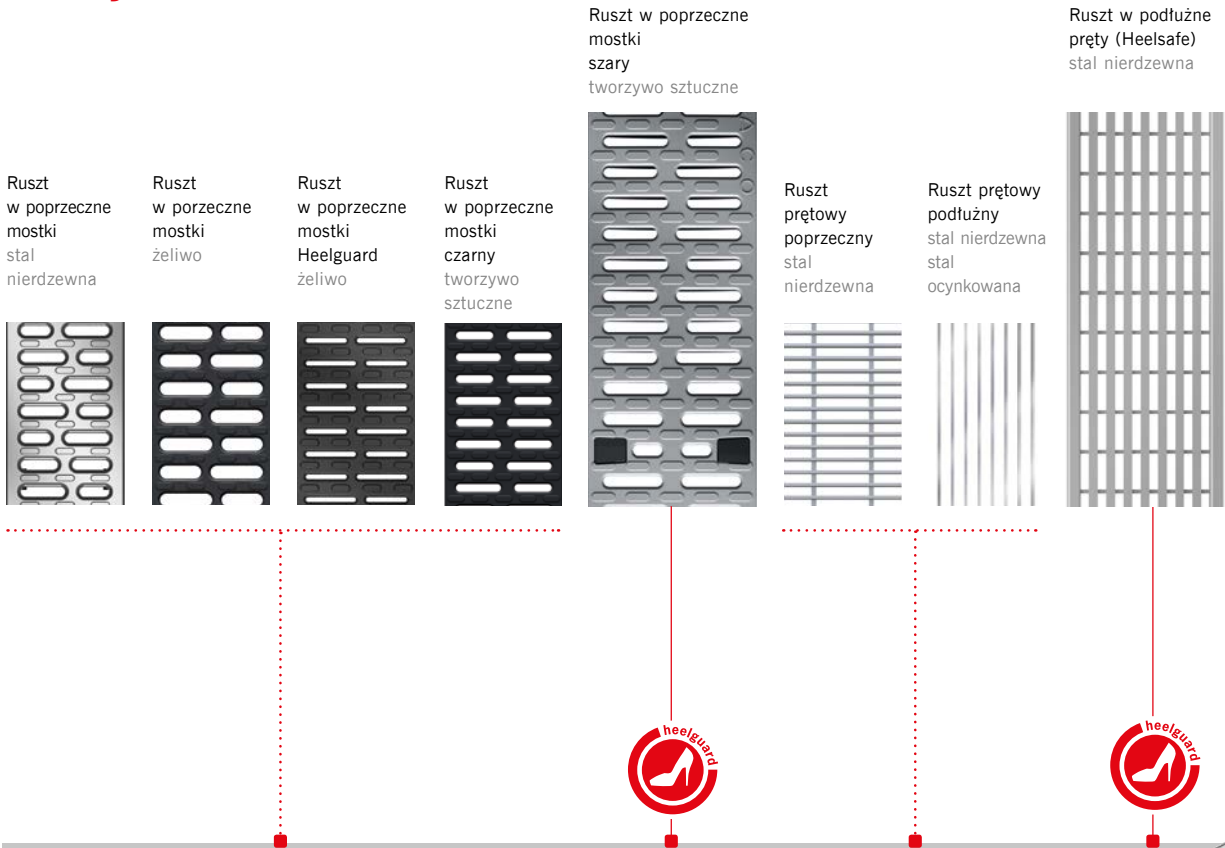
**Zróżnicowane kształty rusztów** - mostkowe, kratowe oraz **cztery materiały** (żeliwo, tworzywo sztuczne, stal ocynkowana oraz stal nierdzewna).



**Bezśrubowe mocowanie rusztów Drainlock®**, umożliwia inspekcję i czyszczenie kanału w dowolnym momencie po jego zamontowaniu dzięki możliwości szybkiego otwarcia i zamknięcia kanału.

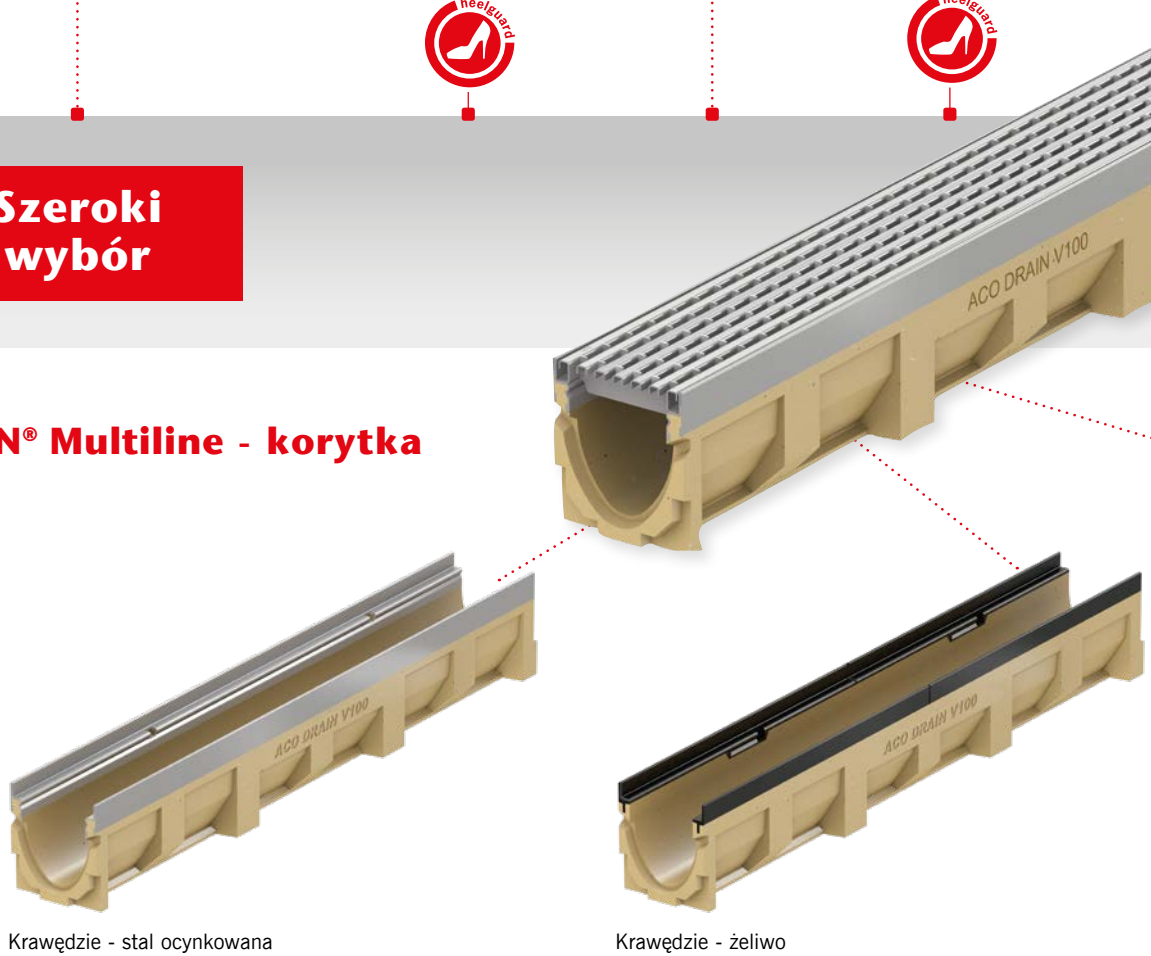


## Ruszty Drainlock®



**Szeroki wybór**

## ACO DRAIN® Multiline - korytka



Krawędzie - stal ocynkowana

Krawędzie - żeliwo



■ bezpieczny dla obcasów  
szczelina wlotowa maks. 10mm



■ przeciwpoślizgowy  
DIN 511150 min. R11



■ wyjątkowo wysoka powierzchnia  
wlotowa ruszty

Ruszt w podłużne mostki  
stal ocynkowana  
stal nierdzewna

Ruszt kratowy  
stal ocynkowana  
stal nierdzewna

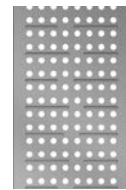
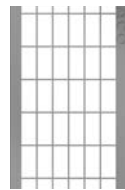
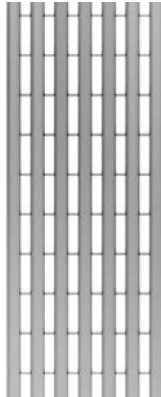
Ruszt w podłużne mostki  
żeliwo

Ruszt kratowy  
stal ocynkowana  
stal nierdzewna

Ruszt oczkowy  
stal ocynkowana  
stal nierdzewna

Pokrywa płytowa  
żeliwo

Ramy szczelinowe  
stal ocynkowana  
stal nierdzewna



**Przełomowy wzór**

Ruszt w podłużne mostki, z profili U-kształtych ACO zdobył nagrodę IF Design Award 2015 w kategorii „Product/Building Technology”, jak również Iconic Award 2014.

W 2015 r. został jednocześnie wyróżniony jedną z najbardziej prestiżowych nagród przyznawanych w świecie wzornictwa reddot design award 2015 (ponad 5000 zgłoszeń z 56 krajów).

ZOBACZ FILM



reddot design award  
winner 2015



Krawędzie - stal nierdzewna



## ACO Drain® Multiline V 100 - 500

### Właściwości hydrauliczne

Ekstremalne zjawiska atmosferyczne zachodzące w ostatnich latach świadczą o stopniowych zmianach klimatu. W przypadku opadów atmosferycznych nie stwierdzono w zasadzie ich zwiększonej ilości w ciągu roku kalendarzowego. Często jednak obserwujemy krótkie i intensywne opady deszczu, które stanowią poważne obciążenie dla systemów odprowadzających wodę.

System ACO Drain® Multiline to odwodnienie liniowe w pełni dostosowane do zmiennych warunków atmosferycznych. Przekrój w kształcie litery V oraz gładka powierzchnia ścianek z polimerbetonu, zapewniają wysoką prędkość przepływu i odpływu zanieczyszczeń. Dolna, węższa część przekroju, ma istotny wpływ na podwyższenie prędkości przepływu już w chwili pojawienia się niewielkiej ilości wody. Dzięki temu zwiększa się skuteczność efektu samooczyszczania. W przypadku intensywniejszych opadów mamy do dyspozycji pełny przekrój kanału, ponieważ nie ma w nim poprzeczki mocującej ruszt.

Przekrój V sprawdza się od kilku dziesięcioleci w technice kanalizacyjnej. Jest stosowany w profilach o kształcie jajka. Profile te mają, nawet przy niewielkim przepływie wody, większą wysokość napętnienia w porównaniu do przekrojów okrągłych, a przez to – wyższą prędkość przepływu płynów przy takim samym przekroju czynnym korytka.

Oprócz zmiany przekroju, zmodyfikowano także mocowanie rusztu. Zastosowane w tym systemie bezśrubowe mocowanie Drainlock® nie posiada wewnątrz kanału poprzeczek, które mogłyby zakłócić odpływ wód opadowych. Tym samym odwodnienie Multiline jest efektywne nawet przy całkowitym napętnieniu korytka.

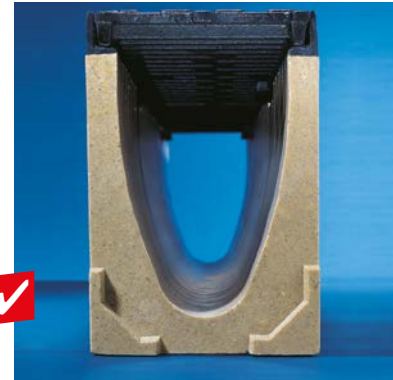
$$Q = \frac{F \times q \times \varphi}{10.000}$$

**F** = Zlewnia [m<sup>2</sup>]

**q** = Natężenie opadów [l/s/ha]

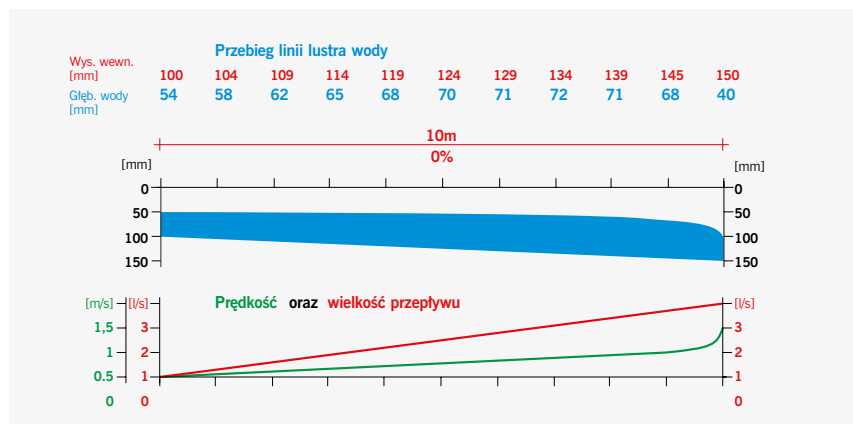
**φ** = Współczynnik spływu [-]

Centrum Obsługi Klienta ACO służy pomocą w obliczeniach hydraulicznych i doborze odpowiedniego systemu do konkretnej specyfiki projektu.



Ulepszona hydraulika kanałów

### Przykład wykresu hydraulicznego



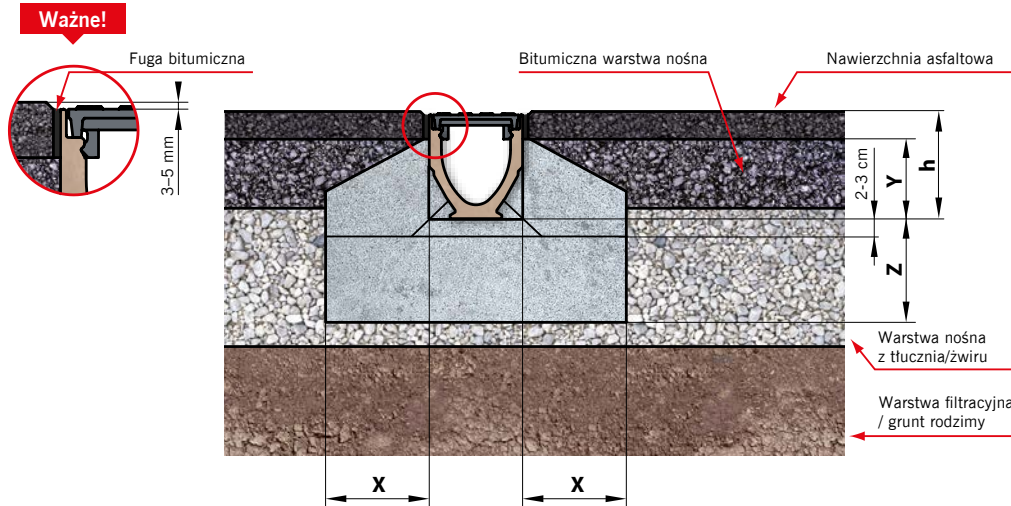
Długość hydrauliczna kanału	Typ spadku wewnętrznego kanału	V 100	V 150	V 200	V 300	V 400	V 500
		[l/s]	[l/s]	[l/s]	[l/s]	[l/s]	[l/s]
10 m	Spadek dna 1-10	6,0	13,0	26,0	70,0	–	–
	Spadek kaskadowy	8,5	19,0	32,5	84,0	–	–
	Spadek lustra wody Typ 20.0	10,0	21,0	36,0	92,0	100,0	165,0
20 m	Spadek kaskadowy	7,7	17,5	31,0	82,0	–	–
	Spadek lustra wody Typ 20.0	9,0	19,5	34,0	86,0	96,0	160,0
30 m	Spadek kaskadowy	7,2	16,5	30,0	79,0	–	–
	Spadek lustra wody Typ 20.0	8,5	18,5	32,5	84,0	93,0	155,0
40 m	Spadek kaskadowy	6,6	16,0	28,0	77,0	–	–
	Spadek lustra wody Typ 20.0	8,0	18,0	31,0	80,0	92,0	150,0
50 m	Spadek kaskadowy	6,5	15,0	27,5	75,0	–	–
	Spadek lustra wody Typ 20.0	7,5	17,0	30,0	80,0	90,0	149,0

Obliczenia przeprowadzono przy założeniach:

1. Zlewnia prostokątna o długości takiej jak kanał
2. Nachylenie nawierzchni wzdłuż kanału  $i=0\%$
3. W spadku kaskadowym przyjęto jednakową długość wszystkich odcinków o danej głębokości
4. Nachylenie zlewni ( $i>0\%$ ) zwiększa wydajność hydrauliczną kanału

## ACO Drain® Multiline V 100 - 500

### Przykładowa zabudowa w asfalcie (klasa obciążeń A 15 - C 250)

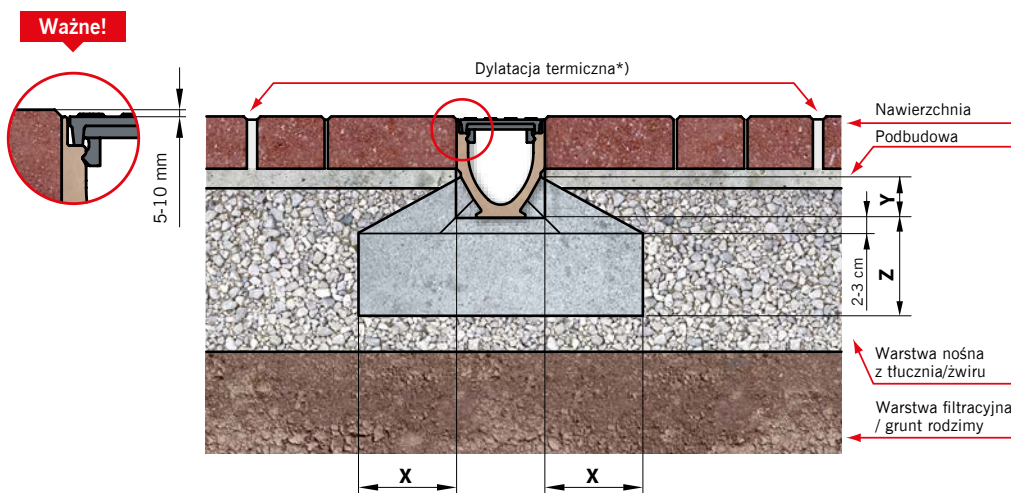


**Uwaga:**

- Prosimy o kontakt z Działem Technicznym ACO w celu modyfikacji detali zabudowy, jeżeli:
1. Podbudowa pod nawierzchnię jest wykonana z betonu cementowego.
  2. Kanał jest zabudowany na pochylni lub u jej podnóża.
  3. Kanał zabudowany ma szerokość 400 lub 500 mm.

Klasa obciążenia	zgodnie z PN-EN 1433:2005+A1	A 15	B 125	C 250
Fundament i obudowa z betonu (minimum klasy)	zgodne z PN EN 206-1	C 12/15	C 12/15	C 20/25
Wymiary [cm]	x	≥ 10	≥ 10	≥ 15
	y		h - 4 cm	
	z	≥ 10	≥ 10	≥ 15

### Przykładowa zabudowa w bruku (klasa obciążeń A 15 - C 250)



\*) Szerokość dylatacji 10 mm / 10 m szer. nawierzchni z tej strony kanału

**Uwaga:**

- Prosimy o kontakt z Działem Technicznym ACO w celu modyfikacji detali zabudowy, jeżeli:
1. Podbudowa pod nawierzchnię jest wykonana z betonu cementowego.
  2. Kanał jest zabudowany na pochylni lub u jej podnóża.
  3. Kanał zabudowany ma szerokość 400 lub 500 mm.

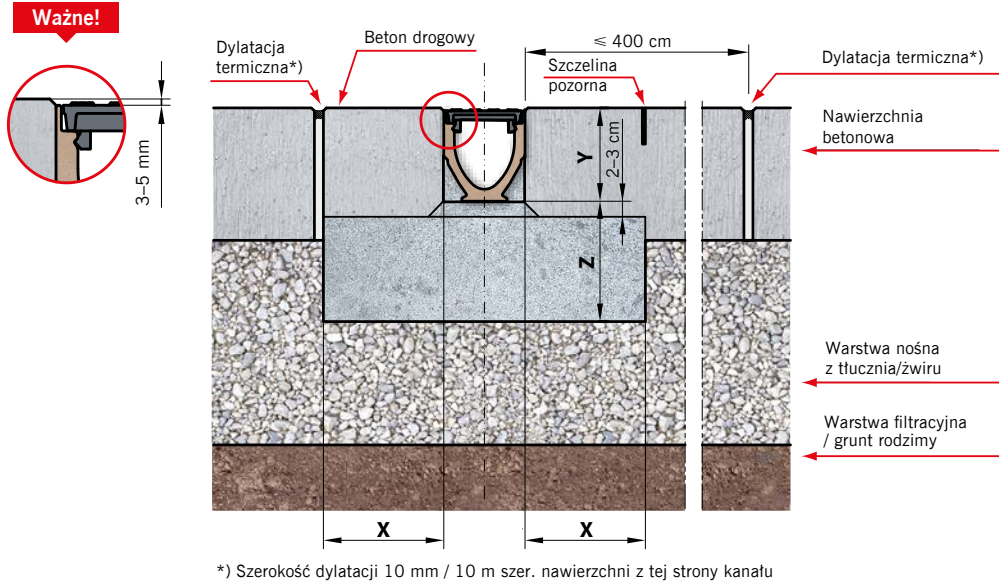
Klasa obciążenia	zgodnie z PN-EN 1433:2005+A1	A 15	B 125	C 250
Fundament i obudowa z betonu (minimum klasy)	zgodne z PN EN 206-1	C 12/15	C 12/15	C 20/25
Wymiary [cm]	x	≥ 10	≥ 10	≥ 15
	y		górną krawędź kieszeni kotwiącej	
	z	≥ 10	≥ 10	≥ 15

Niniejszy dokument zawiera ogólne wytyczne dotyczące montażu produktu przy jednoczesnej konieczności przestrzegania wszelkich przepisów prawa i zasad sztuki budowlanej, jak również ze szczególnym uwzględnieniem dokumentacji technicznej obejmującej całość inwestycji. Producent nie ponosi odpowiedzialności za nieprawidłowości w działaniach i zaniechaniach stron i wszelkich innych uczestników procesu budowlanego oraz innych podmiotów mogących prowadzić lub prowadzących do uszkodzenia produktu.



## ACO Drain® Multiline V 100 - 500

### Przykładowa zabudowa w betonie (klasa obciążeń A 15 - E 600)

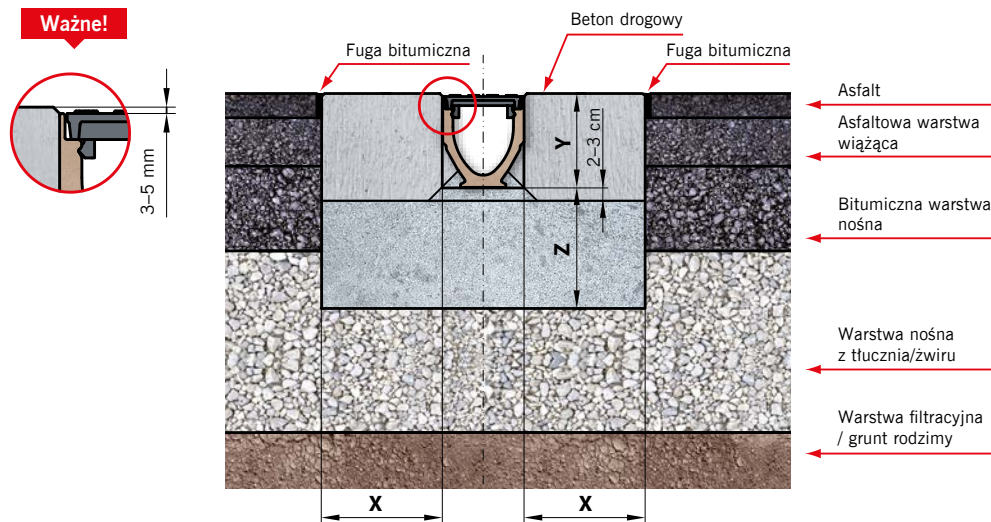


**Uwaga:**  
 Prosimy o kontakt z Działem Technicznym ACO w celu modyfikacji detali zabudowy, jeżeli:

1. Podbudowa pod nawierzchnię jest wykonana z betonu cementowego.
2. Kanał jest zabudowany na pochylni lub u jej podnóża.
3. Kanał zabudowany ma szerokość 400 lub 500 mm.

Klasa obciążenia	zgodnie z PN-EN 1433:2005+A1	A 15	B 125	C 250	D 400	E 600
Fundament i obudowa z betonu (minimum klasy)	zgodne z PN EN 206-1	C 12/15	C 12/15	C 20/25	C 30/37	C 30/37
Wymiary [cm]	x	≥ 10	≥ 10	≥ 15	≥ 20	≥ 20
	y	wysokość budowlana kanału				
	z	≥ 10	≥ 10	≥ 15	≥ 20	≥ 20

### Przykładowa zabudowa w asfalcie (klasa obciążeń D 400 - E 600)



**Uwaga:**  
 Prosimy o kontakt z Działem Technicznym ACO w celu modyfikacji detali zabudowy, jeżeli:

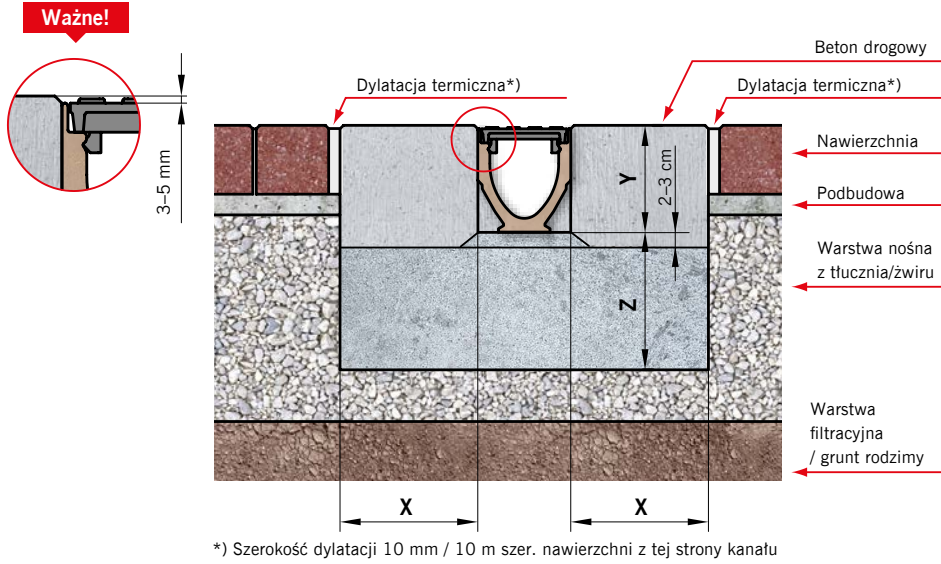
1. Podbudowa pod nawierzchnię jest wykonana z betonu cementowego.
2. Kanał jest zabudowany na pochylni lub u jej podnóża.
3. Kanał zabudowany ma szerokość 400 lub 500 mm.

Klasa obciążenia	zgodnie z PN-EN 1433:2005+A1	D 400	E 600
Fundament i obudowa z betonu (minimum klasy)	zgodne z PN EN 206-1	C 30/37	C 30/37
Wymiary [cm]	x	≥ 20	≥ 20
	y	wysokość budowlana kanału	
	z	≥ 20	≥ 20

Niniejszy dokument zawiera ogólne wytyczne dotyczące montażu produktu przy jednoczesnej konieczności przestrzegania wszelkich przepisów prawa i zasad sztuki budowlanej, jak również ze szczególnym uwzględnieniem dokumentacji technicznej obejmującej całość inwestycji. Producent nie ponosi odpowiedzialności za nieprawidłowości w działaniach i zaniechaniach stron i wszelkich innych uczestników procesu budowlanego oraz innych podmiotów mogących prowadzić lub prowadzących do uszkodzenia produktu.

## ACO Drain® Multiline V 100 - 500

### Przykładowa zabudowa w bruku (klasa obciążeń D 400 - E 600)



**Uwaga:**

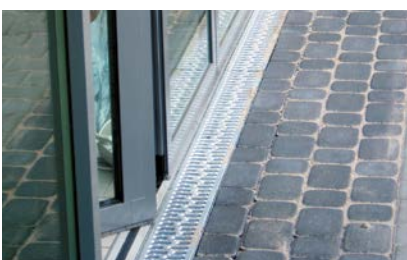
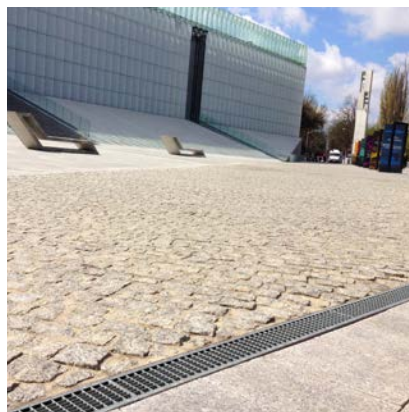
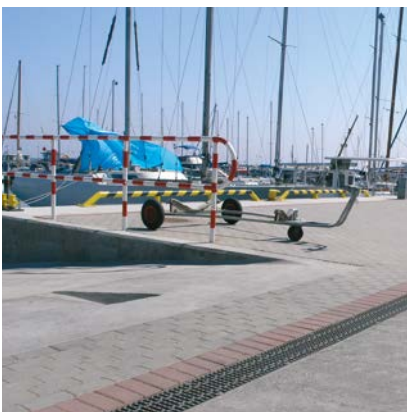
Prosimy o kontakt z Działem Technicznym ACO w celu modyfikacji detali zabudowy, jeżeli:

1. Podbudowa pod nawierzchnię jest wykonana z betonu cementowego.
2. Kanał jest zabudowany na pochylni lub u jej podnóża.
3. Kanał zabudowany ma szerokość 400 lub 500 mm.

Klasa obciążenia	zgodnie z PN-EN 1433:2005+A1	D 400	E 600
Fundament i obudowa z betonu (minimum klasy)	zgodne z PN EN 206-1	C 30/37	C 30/37
Wymiary [cm]	x	≥ 20	≥ 20
	y	wysokość budowlana kanału	
	z	≥ 20	≥ 20

Niniejszy dokument zawiera ogólne wytyczne dotyczące montażu produktu przy jednoczesnej konieczności przestrzegania wszelkich przepisów prawa i zasad sztuki budowlanej, jak również ze szczególnym uwzględnieniem dokumentacji technicznej obejmującej całość inwestycji. Producent nie ponosi odpowiedzialności za nieprawidłowości w działaniach i zaniechaniach stron i wszelkich innych uczestników procesu budowlanego oraz innych podmiotów moceach prowadzących lub prowadzących do uszkodzenia produktu.

### Przykładowe realizacje





## System odwodnienia liniowego Multiline V 100<sup>1)</sup> z zamknięciem zatrzaskowym Drainlock®

z ochroną krawędzi ze stali ocynkowanej, nierdzewnej i żeliwa

Przekrój V

Szerokość w świetle 10,0 cm

Maksymalna klasa obciążenia korytka E 600, ruszty w klasie obciążenia A 15 – E 600, zgodnie z normą PN-EN 1433:2005+A1

Typ	Długość bud. cm	Szer. bud. cm	Wysokość bud. [H]		Opak. szt./paleta	Krawędzie ze stali ocynkowanej 4 mm		Krawędzie z żeliwa 5 mm		Krawędzie ze stali nierdzewnej 4 mm	
			pocz. cm	koniec cm		Masa kg/szt.	Numer kat.	Masa kg/zt	Numer kat.	Masa kg/szt.	Numer kat.

### Korytko

z polimerbetonu z zamknięciem zatrzaskowym Drainlock®, ze zintegrowaną ochroną krawędzi, z możliwością doszczelnienia masą uszczelniającą (SF)

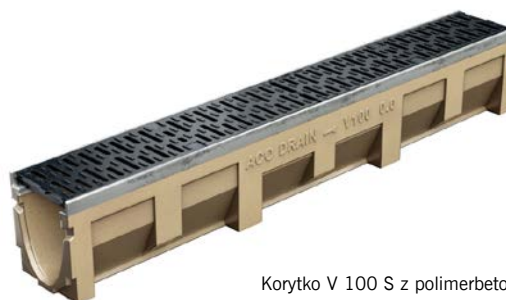
0.0	100,0	13,5	15,0	15,0	24	16,5	12330	16,2	12530	16,5	12430
0.0.2 <sup>2)</sup>	100,0	13,5	16,0	16,0	12	18,0	12334	18,9	12531	18,2	12434
0.1 <sup>3) 4)</sup>	50,0	13,5	15,0	15,0	12	9,1	12332	9,4	12532	9,1	12432
0.2 <sup>2) 3)</sup>	50,0	13,5	16,0	16,0	12	9,9	12333	10,7	12533	10,2	12433
1	100,0	13,5	15,0	15,5	12	16,5	12301	17,0	12501	16,5	12401
2	100,0	13,5	15,5	16,0	12	16,5	12302	17,1	12502	16,5	12402
3	100,0	13,5	16,0	16,5	12	17,0	12303	17,8	12503	17,0	12403
4	100,0	13,5	16,5	17,0	12	17,6	12304	17,9	12504	17,6	12404
5	100,0	13,5	17,0	17,5	12	18,0	12305	18,4	12505	18,0	12405
5.0	100,0	13,5	17,5	17,5	24	19,0	12340	18,4	12540	19,0	12440
5.0.2 <sup>2)</sup>	100,0	13,5	18,5	18,5	12	20,2	12344	20,9	12541	20,4	12444
5.1 <sup>3) 4)</sup>	50,0	13,5	17,5	17,5	12	9,7	12342	10,5	12542	9,7	12442
5.2 <sup>2) 3)</sup>	50,0	13,5	18,5	18,5	12	11,0	12343	11,9	12543	11,2	12443
6	100,0	13,5	17,5	18,0	12	18,5	12306	18,5	12506	18,5	12406
7	100,0	13,5	18,0	18,5	12	19,0	12307	18,9	12507	19,0	12407
8	100,0	13,5	18,5	19,0	12	19,3	12308	19,6	12508	19,5	12408
9	100,0	13,5	19,0	19,5	12	19,7	12309	19,8	12509	19,7	12409
10	100,0	13,5	19,5	20,0	12	20,0	12310	20,3	12510	20,0	12410
10.0	100,0	13,5	20,0	20,0	24	21,0	12350	20,4	12550	21,0	12450
10.0.2 <sup>2)</sup>	100,0	13,5	21,0	21,0	12	21,2	12354	24,1	12551	21,4	12454
10.1 <sup>3) 4)</sup>	50,0	13,5	20,0	20,0	12	11,3	12352	12,1	12552	11,5	12452
10.2 <sup>2) 3)</sup>	50,0	13,5	21,0	21,0	12	12,2	12353	12,8	12553	12,4	12453
15.0	100,0	13,5	22,5	22,5	12	23,0	12360	22,1	12560	23,0	12460
15.0.2 <sup>2)</sup>	100,0	13,5	23,5	23,5	6	23,5	12364	25,2	12561	23,7	12464
15.1 <sup>3) 4)</sup>	50,0	13,5	22,5	22,5	12	13,3	12362	12,9	12562	13,6	12462
15.2 <sup>2) 3)</sup>	50,0	13,5	23,5	23,5	12	13,0	12363	13,9	12563	13,2	12463
20.0	100,0	13,5	25,0	25,0	12	25,0	12370	24,1	12570	25,0	12470
20.0.2 <sup>2)</sup>	100,0	13,5	26,0	26,0	6	25,6	12374	27,1	12571	25,8	12474
20.1 <sup>3) 4)</sup>	50,0	13,5	25,0	25,0	12	13,5	12372	14,2	12572	13,5	12472
20.2 <sup>2) 3)</sup>	50,0	13,5	26,0	26,0	12	14,0	12373	14,2	12573	14,2	12473

<sup>1)</sup> Nie stosować do odwodnienia poprzecznego na autostradach i drogach szybkiego ruchu. Dla tych obszarów zalecany jest system ACO Drain® Monoblock RD 100/150/200 V.

<sup>2)</sup> Korytko z otworem odpływowym Ø 110 w dnie, wyposażonym w uszczelkę wargowo-labiryntową, do szczelnego połączenia pionowego z kanalizacją.

<sup>3)</sup> Korytko z bocznymi wyżłobieniami do wykonania połączeń T-, kątowych i krzyżowych.

<sup>4)</sup> Korytko z wyżłobieniem w dnie do wybicia otworu do pionowego odpływu Ø 110.



Korytko V 100 S z polimerbetonu, ze zintegrowaną ochroną krawędzi

Ruszty: ➔ patrz str. 25

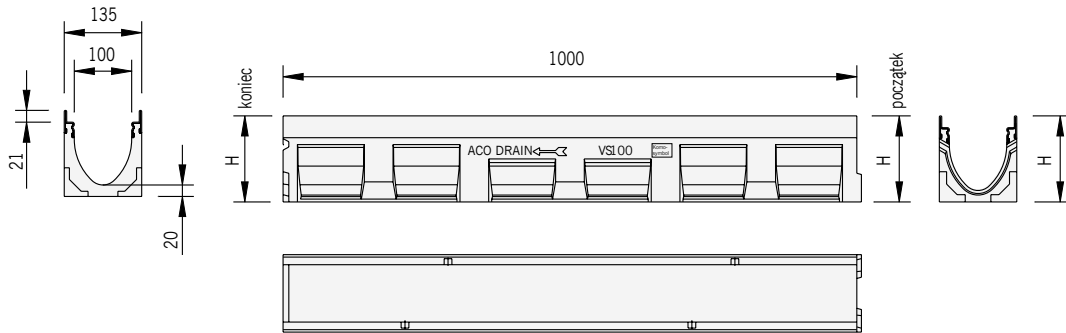
## System odwodnienia liniowego **Multiline V 100<sup>1)</sup>** z zamknięciem zatraskowym **Drainlock<sup>®</sup>**

z ochroną krawędzi ze stali ocynkowanej, nierdzewnej i żeliwa

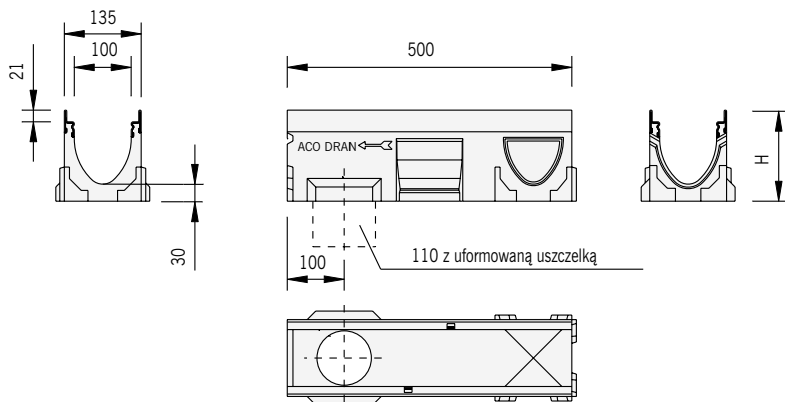
Przekrój V

Szerokość w świetle 10,0 cm

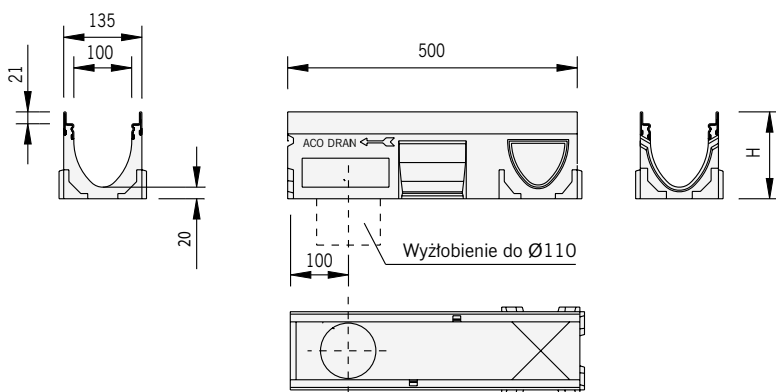
Maksymalna klasa obciążenia korytka E 600, ruszty w klasie obciążenia A 15 – E 600, zgodnie z normą PN-EN 1433:2005+A1



Wymiary korytka  
ACO Drain® Multiline V 100, 1,0 m



Wymiary korytka  
ACO Drain® Multiline V 100, 0,5 m,  
wersja z uszczelką wargowo-labiryntową



Wymiary korytka  
ACO Drain® Multiline V 100, 0,5 m,  
wersja z uformowanym w dnie wyłobieniem  
do wybicia



## System odwodnienia liniowego **Multiline V 100<sup>1)</sup>** z zamknięciem zatraskowym **Drainlock®**

z ochroną krawędzi ze stali ocynkowanej, nierdzewnej i żeliwa

Przekrój V

Szerokość w świetle 10,0 cm

Maksymalna klasa obciążenia korytka E 600, ruszty w klasie obciążenia A 15 – E 600, zgodnie z normą PN-EN 1433:2005+A1

Typ	Długość bud. cm	Szer. bud. cm	Wys. bud. cm	Masa kg/szt.	Opak. szt./paleta	Krawędzie ze stali ocynkowanej 4 mm	Krawędzie z żeliwa 5 mm	Krawędzie ze stali nierdzewnej 4 mm
						Numer kat.	Numer kat.	Numer kat.

### Skrzynka odpływowa

z polimerbetonu, wersja niska/wysoka, z zamknięciem zatraskowym Drainlock® ze zintegrowaną ochroną krawędzi,

z koszem osadczym, z wyżłobieniem do bocznego przyłączenia kanałów,

z odpływem wyposażonym w uszczelkę wargowo-labiryntową, średnica  $\varnothing$  110 lub  $\varnothing$  160

Skrzynka niska $\varnothing$ 110 <sup>2)</sup>	50,0	13,5	45,0	27,0	10	12391	12591	12491
Skrzynka wysoka $\varnothing$ 110	50,0	13,5	60,0	38,5	10	12392	12592	12492
Skrzynka niska $\varnothing$ 160 <sup>2)</sup>	50,0	13,5	45,0	28,4	10	12398	12598	12498
Skrzynka wysoka $\varnothing$ 160	50,0	13,5	60,0	36,3	10	12399	12599	12499

### Ścianka czołowa

z polimerbetonu, z ochroną krawędzi, do zamknięcia początku i końca kanału

Typ 0. - 20.	1,6	15	12385	12585	12485
--------------	-----	----	-------	-------	-------

### Ścianka czołowa z uszczelką

z polimerbetonu, z ochroną krawędzi, z otworem odpływowym  $\varnothing$  110, wyposażonym w uszczelkę wargowo-labiryntową

Pasuje do typu 0.	1,4	6	12386	12586	12486
Pasuje do typu 5.	1,5	6	12387	12587	12487
Pasuje do typu 10.	1,7	6	12388	12588	12488
Pasuje do typu 15.	2,0	6	12389	12589	12489
Pasuje do typu 20.	2,3	6	12390	12590	12490

<sup>1)</sup> Nie stosować do odwodnienia poprzecznego na autostradach i drogach szybkiego ruchu.

Dla tych obszarów zalecany jest system ACO Drain® Monoblock RD 100/150/200 V.

<sup>2)</sup> Dla korytek od 0.0 do 10.0



Skrzynka odpływowa V 100

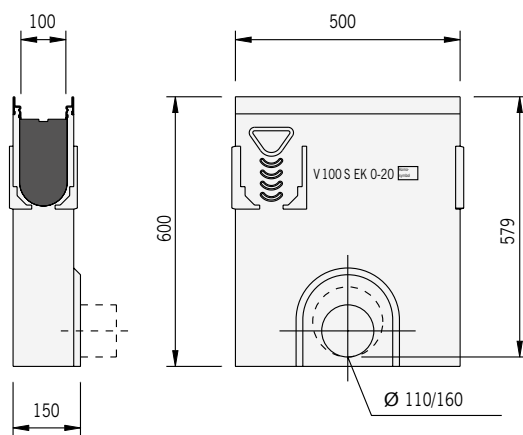
## System odwodnienia liniowego **Multiline V 100<sup>1)</sup>** z zamknięciem zatraskowym **Drainlock®**

z ochroną krawędzi ze stali ocynkowanej, nierdzewnej i żeliwa

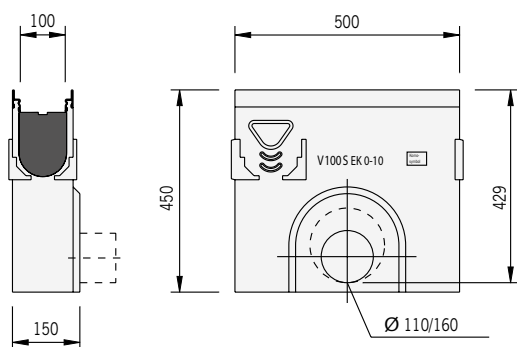
Przekrój V

Szerokość w świetle 10,0 cm

Maksymalna klasa obciążenia korytka E 600, ruszty w klasie obciążenia A 15 – E 600, zgodnie z normą PN-EN 1433:2005+A1



Wymiary skrzynki odpływowej  
ACO Drain® Multiline 100 V, wersja wysoka



Wymiary skrzynki odpływowej  
ACO Drain® Multiline 100 V, wersja niska



## System odwodnienia liniowego **Multiline V 100<sup>1)</sup>** z zamknięciem zatraskowym **Drainlock®**

z ochroną krawędzi ze stali ocynkowanej, nierdzewnej i żeliwa

Przekrój V

Szerokość w świetle 10,0 cm

Maksymalna klasa obciążenia korytka E 600, ruszty w klasie obciążenia A 15 – E 600, zgodnie z normą PN-EN 1433:2005+A1

Typ	Masa	Opak.	Krawędzie ze stali ocynkowanej 4 mm	Krawędzie z żeliwa 5 mm	Krawędzie ze stali nierdzewnej 4 mm
	kg/szt.	szt./paleta	Numer kat.	Numer kat.	Numer kat.

### Element kaskadowy

z polimerbetonu, do przekraczania różnicy wysokości w kanale ze spadkiem kaskadowym

Element kaskadowy pasuje do: Kaskady 0. do 5. Kaskady 5. do 10. Kaskady 10. do 15. Kaskady 15. do 20.	0,1	10	12600	12600	12600
Element kaskadowy pasuje do: Kaskady 0. do 10. Kaskady 10. do 20.	0,4	10	12601	12601	12601

### Adapter

z polimerbetonu, z ochroną krawędzi, do wykonania połączenia przy zmianie kierunku przepływu

pasuje do typu 0.	0,7	6	12393	12593	12493
pasuje do typu 5.	0,8	6	12394	12594	12494
pasuje do typu 10.	0,8	6	12395	12595	12495
pasuje do typu 15.	0,9	6	12396	12596	12496
pasuje do typu 20.	1,0	6	12397	12597	12497

### Zasyfonowanie

do skrzynki odpływowej Ø 110

Zasyfonowanie z PP, jednoczęściowe			01684	01684	01684
------------------------------------	--	--	-------	-------	-------

### Hak do zdejmowania rusztów

Hak do zdejmowania rusztów	0,25		01290	01290	01290
----------------------------	------	--	-------	-------	-------

<sup>1)</sup> Nie stosować do odwodnienia poprzecznego na autostradach i drogach szybkiego ruchu.

Dla tych obszarów zalecany jest system ACO Drain® Monoblock RD 100/150/200 V.

## System odwodnienia liniowego **Multiline V 100<sup>1)</sup>** z zamknięciem zatraskowym **Drainlock®**

z ochroną krawędzi ze stali ocynkowanej, nierdzewnej i żeliwa

Przekrój V

Szerokość w świetle 10,0 cm

Maksymalna klasa obciążenia korytka E 600, ruszty w klasie obciążenia A 15 – E 600, zgodnie z normą PN-EN 1433:2005+A1

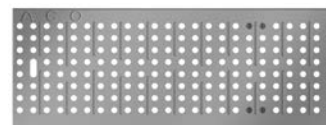
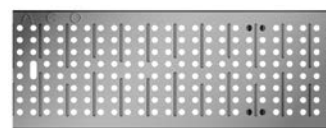
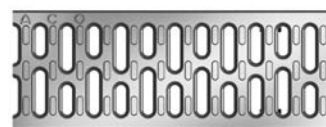
Typ	Dług. bud.	Szer. bud.	Pow. wlotu	Masa	Opak.	Numer kat.
	cm	cm	cm <sup>2</sup> /m	kg	szt./paleta	

### Ruszty z zamknięciem zatraskowym **Drainlock®**

do kanałów i skrzynek Multiline V 100

#### Klasa obciążeń **A 15**

Ruszt w poprzeczne mostki szer. szczeliny 10 mm, stal ocynkowana	100,0	12,3	312	1,9	200	12610
	50,0	12,3	312	0,9	200	12611
Ruszt w poprzeczne mostki szer. szczeliny 10 mm, stal nierdzewna	100,0	12,3	312	2,0	200	12640
	50,0	12,3	312	1,1	200	12641
Ruszt prętowy, podłużny, stal ocynkowana	100,0	12,3	920	3,2	200	12602
	50,0	12,3	460	1,8	200	12603
Ruszt prętowy, podłużny, stal nierdzewna	100,0	12,3	920	3,2	200	12604
	50,0	12,3	460	1,5	200	12605
Ruszt w otwórki nowy kształt, stal ocynkowana	100,0	12,3	178	2,9	200	12666
	50,0	12,3	178	1,4	200	12667
Ruszt w otwórki nowy kształt, stal nierdzewna	100,0	12,3	178	2,9	100	12664
	50,0	12,3	178	1,4	50	12665



<sup>1)</sup> Nie stosować do odwodnienia poprzecznego na autostradach i drogach szybkiego ruchu.

Dla tych obszarów zalecany jest system ACO Drain® Monoblock RD 100/150/200 V.



## System odwodnienia liniowego **Multiline V 100<sup>1)</sup>** z zamknięciem zatraskowym **Drainlock®**

z ochroną krawędzi ze stali ocynkowanej, nierdzewnej i żeliwa

Przekrój V

Szerokość w świetle 10,0 cm

Maksymalna klasa obciążenia korytka E 600, ruszty w klasie obciążenia A 15 – E 600, zgodnie z normą PN-EN 1433:2005+A1

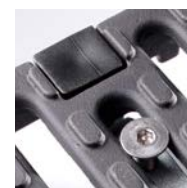
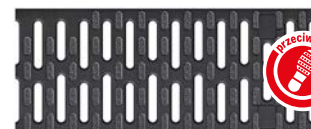
Typ	Dług. bud.	Szer. bud.	Pow. wlotu	Masa	Opak.	Numer kat.
	cm	cm	cm <sup>2</sup> /m	kg	szt./paleta	

### Ruszty z zamknięciem zatraskowym **Drainlock®**

do kanałów i skrzynek Multiline V 100

#### Klasa obciążeń **B 125**

Ruszt Drainlock tworzywowy PP 0,5m przeciwoślizgowy, szer. szczeliny 8 mm	50,0	12,3	284	0,8	200	132710
Ruszt z tworzywa sztucznego, szary, szer. szczeliny 8 mm	50,0	12,3	284	0,8	200	132267
Ruszt tworzywowy V100 z podświetleniem punktowym Eyleds (światło białe)	50,0	12,3	280	1,0	200	12686
Ruszt tworzywowy V100 z podświetleniem punktowym Eyleds (światło niebieskie)	50,0	12,3	280	1,0	200	12727
Ruszt w poprzeczne mostki szer. szczeliny 12 mm, żeliwo sferoidalne *	50,0	12,3	371	2,3	200	12676
Ruszt w poprzeczne mostki szer. szczeliny 12 mm, żeliwo sferoidalne, * powłoka KTL	50,0	12,3	371	2,3	200	12676KTL
* Opcjonalne zabezpieczenie przeciw kradzieży do rusztu żeliwnego w poprzeczne mostki				0,15		02890 Konieczne 2 szt na 1m kanału z rusztem
Blokada rusztów 132710						02909 Konieczne 2 szt na 1m kanału z rusztem



Zabezpieczenie przeciw kradzieży do rusztu żeliwnego w poprzeczne mostki  
**Więcej na str. 224**

<sup>1)</sup> Nie stosować do odwodnienia poprzecznego na autostradach i drogach szybkiego ruchu. Dla tych obszarów zalecany jest system ACO Drain® Monoblock RD 100/150/200 V.

## System odwodnienia liniowego **Multiline V 100<sup>1)</sup>** z zamknięciem zatraskowym **Drainlock®**

z ochroną krawędzi ze stali ocynkowanej, nierdzewnej i żeliwa

Przekrój V

Szerokość w świetle 10,0 cm

Maksymalna klasa obciążenia korytka E 600, ruszty w klasie obciążenia A 15 – E 600, zgodnie z normą PN-EN 1433:2005+A1

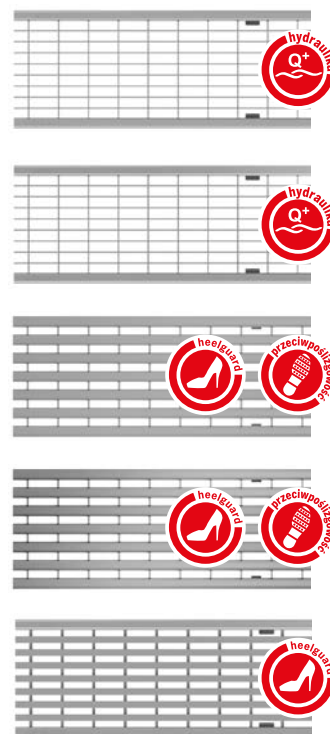
Typ	Dług. bud.	Szer. bud.	Pow. wlotu	Masa	Opak.	Numer kat.
	cm	cm	cm <sup>2</sup> /m	kg	szt./paleta	

### Ruszty z zamknięciem zatraskowym **Drainlock®**

do kanałów i skrzynek Multiline V 100

#### Klasa obciążeń **B 125**

Ruszt kratowy Q+ 30 x 10 stal ocynkowana	100,0	12,3	845	3,2	100	132560
	50,0	12,3	845	1,6	100	132561
Ruszt kratowy Q+ 30 x 10 stal nierdzewna	100,0	12,3	845	3,2	100	132559
	50,0	12,3	845	1,6	100	132542
Ruszt w podłużne mostki, z profili U-kształtnych ze stali ocynkowanej, szerokość szczeliny 8 mm	100,0	12,3	430	3,9	100	132555
	50,0	12,3	430	1,9	100	132550
Ruszt w podłużne mostki, z profili U-kształtnych ze stali nierdzewnej, szerokość szczeliny 8mm	100,0	12,3	430	3,9	100	132556
	50,0	12,3	430	1,9	100	132551
Ruszt w podłużne pręty, stal nierdzewna, bezpieczny dla obcasów (Heelsafe)	100,0	12,3	465	3,6	100	132557
	50,0	12,3	465	3,6	100	132552



<sup>1)</sup> Nie stosować do odwodnienia poprzecznego na autostradach i drogach szybkiego ruchu.

Dla tych obszarów zalecany jest system ACO Drain® Monoblock RD 100/150/200 V.



## System odwodnienia liniowego **Multiline V 100<sup>1)</sup>** z zamknięciem zatraskowym **Drainlock®**

z ochroną krawędzi ze stali ocynkowanej, nierdzewnej i żeliwa

Przekrój V

Szerokość w świetle 10,0 cm

Maksymalna klasa obciążenia korytka E 600, ruszty w klasie obciążenia A 15 – E 600, zgodnie z normą PN-EN 1433:2005+A1

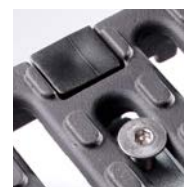
Typ	Dług. bud.	Szer. bud.	Pow. wlotu	Masa	Opak.	Numer kat.
	cm	cm	cm <sup>2</sup> /m	kg	szt./paleta	

### Ruszty z zamknięciem zatraskowym **Drainlock®**

do kanałów i skrzynek Multiline V 100

#### Klasa obciążenia C 250

Ruszt przeciwpoślizgowy z tworzywa sztucznego, szer. szczeliny 8 mm	50,0	12,3	284	1,0	200	132720
Ruszt w poprzeczne mostki, żeliwo sferoidalne, szer. szczeliny 12 mm, *	50,0	12,3	371	3,2	200	12670
Ruszt w poprzeczne mostki, żeliwo sferoidalne, powłoka KTL, szer. szczeliny 12 mm, *	50,0	12,3	371	3,2	200	12670KTL
Ruszt w podłużne mostki, żeliwo sferoidalne	50,0	12,3	433	3,5	200	12673
Ruszt w podłużne mostki, żeliwo sferoidalne, powłoka KTL	50,0	12,3	433	3,5	200	12673KTL
* Opcjonalne zabezpieczenie przeciw kradzieży do rusztu żeliwnego w poprzeczne mostki				0,15		02890 Konieczne 2 szt na 1m kanału z rusztem
Blokada rusztów 132720						02809 Konieczne 2 szt na 1m kanału z rusztem



Zabezpieczenie przeciw kradzieży do rusztu żeliwnego w poprzeczne mostki  
**Więcej na str. 224**

<sup>1)</sup> Nie stosować do odwodnienia poprzecznego na autostradach i drogach szybkiego ruchu. Dla tych obszarów zalecany jest system ACO Drain® Monoblock RD 100/150/200 V.

## System odwodnienia liniowego **Multiline V 100<sup>1)</sup>** z zamknięciem zatraskowym **Drainlock®**

z ochroną krawędzi ze stali ocynkowanej, nierdzewnej i żeliwa

Przekrój V

Szerokość w świetle 10,0 cm

Maksymalna klasa obciążenia korytka E 600, ruszty w klasie obciążenia A 15 – E 600, zgodnie z normą PN-EN 1433:2005+A1

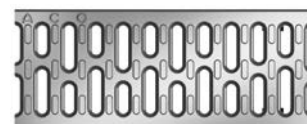
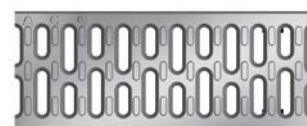
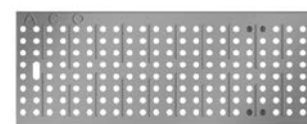
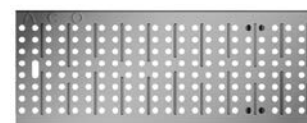
Typ	Dług. bud.	Szer. bud.	Pow. wlotu	Masa	Opak.	Numer kat.
	cm	cm	cm <sup>2</sup> /m	kg	szt./paleta	

### Ruszty z zamknięciem zatraskowym **Drainlock®**

do kanałów i skrzynek Multiline V 100

#### Klasa obciążenia C 250

Ruszt w poprzeczne mostki, żeliwo sferoidalne, szer. szczeliny 5 mm,	50,0	12,3	191	3,8	200	12675
Ruszt w poprzeczne mostki, żeliwo sferoidalne, powłoka KTL, szer. szczeliny 5 mm,	50,0	12,3	191	3,8	200	12675KTL
Ruszt w otworki, nowy wzór, stal ocynk.	100,0	12,3	178	4,8	200	12656
	50,0	12,3	178	2,3	100	12657
Ruszt w otworki, nowy wzór, stal nierdz.	100,0	12,3	178	4,8	100	12654
	50,0	12,3	178	2,3	50	12655
Ruszt w poprzeczne mostki, szer. szczeliny 10 mm, stal ocynkowana	100,0	12,3	312	4,3	200	12614
	50,0	12,3	312	2,2	200	12615
Ruszt w poprzeczne mostki, szer. szczeliny 10 mm, stal nierdzewna	100,0	12,3	312	2,6	200	12644
	50,0	12,3	312	1,5	200	12645
Blokada do rusztów żeliwnych (wąskie szczeliny) 12675, 12675KTL						02887 Konieczne 2 szt na 1m kanału z rusztem



<sup>1)</sup> Nie stosować do odwodnienia poprzecznego na autostradach i drogach szybkiego ruchu. Dla tych obszarów zalecany jest system ACO Drain® Monoblock RD 100/150/200 V.



## System odwodnienia liniowego **Multiline V 100<sup>1)</sup>** z zamknięciem zatraskowym **Drainlock®**

z ochroną krawędzi ze stali ocynkowanej, nierdzewnej i żeliwa

Przekrój V

Szerokość w świetle 10,0 cm

Maksymalna klasa obciążenia korytka E 600, ruszty w klasie obciążenia A 15 – E 600, zgodnie z normą PN-EN 1433:2005+A1

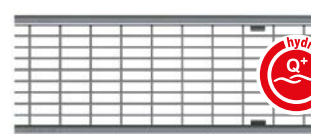
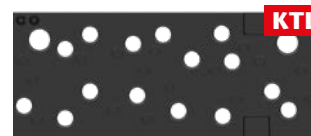
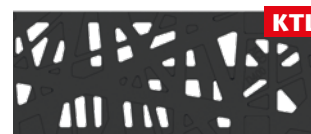
Typ	Dług. bud.	Szer. bud.	Pow. wlotu	Masa	Opak.	Numer kat.
	cm	cm	cm <sup>2</sup> /m	kg	szt./paleta	

### Ruszty z zamknięciem zatraskowym **Drainlock®**

do kanałów i skrzynek Multiline V 100

#### Klasa obciążenia C 250

Ruszt V100 wzór Home, żeliwny KTL	50	12,3	151	4,9	130	132103
Ruszt V100 wzór Leaf, żeliwny KTL	50	12,3	173	4,9	130	132097
Ruszt V100 wzór Nature, żeliwny KTL	50	12,3	83	5,0	130	132096
Ruszt V100 wzór Dots, żeliwny KTL	50	12,3	52	5,2	130	132105
Ruszt kratowy Q+ 29 x 10 stal ocynkowana	100,0	12,3	800	4,2	100	132880
	50,0	12,3	800	2,1	100	132881
Ruszt kratowy Q+ 29 x 10 stal nierdzewna	100,0	12,3	800	4,2	100	132882
	50,0	12,3	800	2,1	100	132883



<sup>1)</sup> Nie stosować do odwodnienia poprzecznego na autostradach i drogach szybkiego ruchu. Dla tych obszarów zalecany jest system ACO Drain® Monoblock RD 100/150/200 V.

## System odwodnienia liniowego **Multiline V 100<sup>1)</sup>** z zamknięciem zatraskowym **Drainlock®**

z ochroną krawędzi ze stali ocynkowanej, nierdzewnej i żeliwa

Przekrój V

Szerokość w świetle 10,0 cm

Maksymalna klasa obciążenia korytka E 600, ruszty w klasie obciążenia A 15 – E 600, zgodnie z normą PN-EN 1433:2005+A1

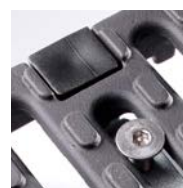
Typ	Dług. bud.	Szer. bud.	Pow. wlotu	Masa	Opak.	Numer kat.
	cm	cm	cm <sup>2</sup> /m	kg	szt./paleta	

### Ruszty z zamknięciem zatraskowym **Drainlock®**

do kanałów i skrzynek Multiline V 100

#### Klasa obciążenia **D 400**

Ruszt w poprzeczne mostki, szer. szczeliny 12 mm, żeliwo sferoidalne *	50,0	12,3	371	3,8	200	23408
Ruszt w poprzeczne mostki, szer. szczeliny 12 mm, żeliwo sferoidalne, powłoka KTL *	50,0	12,3	371	3,8	200	23408KTL
Ruszt V100 do montażu podświetlenia (z otworem) D400 żeliwo	50,0	12,3	350	3,8	200	49505
Ruszt V100 do montażu podświetlenia (bez otworu) D400 żeliwo	50,0	12,3	371	4,1	200	49506
Ruszt V100 wzór Home D400 dt. 0,5m żeliwny KTL	50,0	12,3	151	4,9	130	132102
Ruszt V100 wzór Leaf D400 dt. 0,5m żeliwny KTL	50,0	12,3	173	4,9	130	132063
* Opcjonalne zabezpieczenie przeciw kradzieży do rusztu żeliwnego w poprzeczne mostki				0,2		02891 Konieczne 2 szt na 1m kanału z rusztem



Zabezpieczenie przeciw kradzieży do rusztu żeliwnego w poprzeczne mostki  
**Więcej na str. 224**

<sup>1)</sup> Nie stosować do odwodnienia poprzecznego na autostradach i drogach szybkiego ruchu. Dla tych obszarów zalecany jest system ACO Drain® Monoblock RD 100/150/200 V.



## System odwodnienia liniowego **Multiline V 100<sup>1)</sup>** z zamknięciem zatraskowym **Drainlock®**

z ochroną krawędzi ze stali ocynkowanej, nierdzewnej i żeliwa

Przekrój V

Szerokość w świetle 10,0 cm

Maksymalna klasa obciążenia korytka E 600, ruszty w klasie obciążenia A 15 – E 600, zgodnie z normą PN-EN 1433:2005+A1

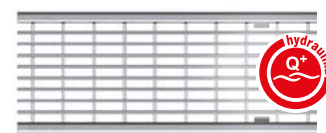
Typ	Dług. bud.	Szer. bud.	Pow. wlotu	Masa	Opak.	Numer kat.
	cm	cm	cm <sup>2</sup> /m	kg	szt./paleta	

### Ruszty z zamknięciem zatraskowym **Drainlock®**

do kanałów i skrzynek Multiline V 100

**Klasa obciążenia D 400**

Ruszt V100 wzór Nature D400 dł. 0,5m żeliwny KTL	50,0	12,3	83	5,0	130	132095
Ruszt V100 wzór Dots D400 dł. 0,5m żeliwny KTL	50,0	12,3	52	5,5	130	132104
Ruszt w podłużne mostki, żeliwo sferoidalne	50,0	12,3	433	4,5	200	132866
Ruszt w podłużne mostki, żeliwo sferoidalne, powłoka KTL	50,0	12,3	433	4,5	200	12674KTL
Ruszt kratowy Q+ 28 x 9 stal ocynkowana	100,0	12,3	800	5,2	100	132885
	50,0	12,3	800	2,6	100	132886
Ruszt kratowy Q+ 28 x 9 stal nierdzewna	100,0	12,3	800	5,2	100	132887
	50,0	12,3	800	2,6	100	132888



<sup>1)</sup> Nie stosować do odwodnienia poprzecznego na autostradach i drogach szybkiego ruchu.  
Dla tych obszarów zalecany jest system ACO Drain® Monoblock RD 100/150/200 V.

## System odwodnienia liniowego **Multiline V 100<sup>1)</sup>** z zamknięciem zatraskowym **Drainlock®**

z ochroną krawędzi ze stali ocynkowanej, nierdzewnej i żeliwa

Przekrój V

Szerokość w świetle 10,0 cm

Maksymalna klasa obciążenia korytka E 600, ruszty w klasie obciążenia A 15 – E 600, zgodnie z normą PN-EN 1433:2005+A1

Typ	Dług. bud.	Szer. bud.	Pow. wlotu	Masa	Opak.	Numer kat.
	cm	cm	cm <sup>2</sup> /m	kg	szt./paleta	

### Ruszty z zamknięciem zatraskowym **Drainlock®**

do kanałów i skrzynek Multiline V 100

#### Klasa obciążenia E 600

Ruszt w poprzeczne mostki, szer. szczeliny 12 mm, żeliwo sferoidalne *	50,0	12,3	371	4,1	200	132865
Ruszt w poprzeczne mostki, szer. szczeliny 12 mm, żeliwo sferoidalne, powłoka KTL *	50,0	12,3	371	4,1	200	132865KTL
Ruszt w podłużne mostki, krata 28x12, żeliwo sferoidalne	50,0	12,3	433	4,5	200	132866
Ruszt w podłużne mostki, krata 28x12, żeliwo sferoidalne, powłoka KTL	50,0	12,3	433	4,5	200	132866KTL
Pokrywa płytowa, żeliwo sferoidalne	50,0	12,3	—	5,5	200	132867
Pokrywa płytowa, żeliwo sferoidalne, powłoka KTL	50,0	12,3	—	5,5	200	132867KTL
* Opcjonalne zabezpieczenie przeciw kradzieży do rusztu żeliwnego w poprzeczne mostki				0,2		02891 Konieczne 2 szt na 1m kanału z rusztem



Zabezpieczenie przeciw kradzieży do rusztu żeliwnego w poprzeczne mostki  
Więcej na str. 224

<sup>1)</sup> Nie stosować do odwodnienia poprzecznego na autostradach i drogach szybkiego ruchu. Dla tych obszarów zalecany jest system ACO Drain® Monoblock RD 100/150/200 V.

**Ramy szczelinowe:** ➔ patrz str. 106



## System odwodnienia liniowego **Multiline V 150<sup>1)</sup>** z zamknięciem zatraskowym **Drainlock<sup>®</sup>**

z ochroną krawędzi ze stali ocynkowanej, nierdzewnej i żeliwa

Przekrój V

Szerokość w świetle 15,0 cm

Maksymalna klasa obciążenia korytka E 600, ruszty w klasie obciążenia B 125 – E 600, zgodnie z normą PN-EN 1433:2005+A1

Typ	Długość bud. cm	Szer. bud. cm	Wysokość bud. [H]		Opak. szt./paleta	Krawędzie ze stali ocynkowanej 4 mm		Krawędzie z żeliwa 5 mm		Krawędzie ze stali nierdzewnej 4 mm	
			pocz. cm	koniec cm		Masa kg/szt.	Numer kat.	Masa kg/szt.	Numer kat.	Masa kg/szt.	Numer kat.

### Korytko

z polimerbetonu z zamknięciem zatraskowym Drainlock<sup>®</sup>, ze zintegrowaną ochroną krawędzi, z możliwością doszczelnienia masą uszczelniającą (SF)

0.0	100,0	18,5	21,0	21,0	16	27,8	12730	29,0	12930	28,0	12830
0.0.2 <sup>2)</sup>	100,0	18,5	22,0	22,0	8	31,2	12731	32,1	12931	31,4	12831
0.1 <sup>3) 4)</sup>	50,0	18,5	21,0	21,0	8	12,8	12732	15,0	12932	13,0	12832
0.2 <sup>2) 3)</sup>	50,0	18,5	22,0	22,0	8	16,0	12733	16,5	12933	16,2	12833
1	100,0	18,5	21,0	21,5	8	27,9	12701	28,3	12901	27,9	12801
2	100,0	18,5	21,5	22,0	8	28,9	12702	29,3	12902	28,9	12802
3	100,0	18,5	22,0	22,5	8	29,4	12703	30,0	12903	29,5	12803
4	100,0	18,5	22,5	23,0	8	30,1	12704	30,6	12904	30,2	12804
5	100,0	18,5	23,0	23,5	8	30,5	12705	31,0	12905	30,6	12805
5.0	100,0	18,5	23,5	23,5	16	30,4	12740	31,9	12940	30,5	12840
5.0.2 <sup>2)</sup>	100,0	18,5	24,5	24,5	8	35,8	12741	36,0	12941	36,0	12841
5.1 <sup>3) 4)</sup>	50,0	18,5	23,5	23,5	8	13,9	12742	16,0	12942	14,1	12842
5.2 <sup>2) 3)</sup>	50,0	18,5	24,5	24,5	8	16,8	12743	20,6	12943	17,0	12843
6	100,0	18,5	23,5	24,0	8	31,2	12706	31,0	12906	31,3	12806
7	100,0	18,5	24,0	24,5	8	31,9	12707	32,4	12907	31,9	12807
8	100,0	18,5	24,5	25,0	8	31,8	12708	32,5	12908	31,8	12808
9	100,0	18,5	25,0	25,5	8	33,2	12709	33,9	12909	33,2	12809
10	100,0	18,5	25,5	26,0	8	34,1	12710	35,4	12910	34,1	12810
10.0	100,0	18,5	26,0	26,0	16	32,7	12750	33,8	12950	32,8	12850
10.0.2 <sup>2)</sup>	100,0	18,5	27,0	27,0	8	36,5	12751	40,0	12951	36,7	12851
10.1 <sup>3) 4)</sup>	50,0	18,5	26,0	26,0	8	14,8	12752	16,9	12952	15,0	12852
10.2 <sup>2) 3)</sup>	50,0	18,5	27,0	27,0	8	18,0	12753	18,9	12953	18,2	12853
15.0	100,0	18,5	28,5	28,5	8	35,1	12760	36,8	12960	35,2	12860
15.0.2 <sup>2)</sup>	100,0	18,5	29,5	29,5	4	38,4	12761	38,6	12961	38,6	12861
15.1 <sup>3) 4)</sup>	50,0	18,5	28,5	28,5	8	16,1	12762	18,1	12962	16,3	12862
15.2 <sup>2) 3)</sup>	50,0	18,5	29,5	29,5	8	18,8	12763	19,8	12963	18,2	12863
20.0	100,0	18,5	31,0	31,0	8	36,1	12770	38,4	12970	36,2	12870
20.0.2 <sup>2)</sup>	100,0	18,5	32,0	32,0	4	40,9	12771	41,3	12971	41,1	12871
20.1 <sup>3) 4)</sup>	50,0	18,5	31,0	31,0	8	16,8	12772	19,4	12972	17,0	12872
20.2 <sup>2) 3)</sup>	50,0	18,5	32,0	32,0	8	20,3	12773	21,8	12973	20,5	12873

<sup>1)</sup> Nie stosować do odwodnienia poprzecznego na autostradach i drogach szybkiego ruchu. Dla tych obszarów zalecany jest system ACO Drain<sup>®</sup> Monoblock RD 100/150/200 V.

<sup>2)</sup> Korytko z otworem odpływowym Ø 160 w dnie, wyposażonym w uszczelkę wargowo-labiryntową, do szczelnego połączenia pionowego z kanalizacją.

<sup>3)</sup> Korytko z bocznymi wyźłobieniami do wykonania połączeń T-, kątowych i krzyżowych.

<sup>4)</sup> Korytko z wyźłobieniem w dnie do wybicia otworu do pionowego odpływu Ø 160.

<sup>5)</sup> Czas dostawy na zapytanie.



Korytko V 150 z polimerbetonu, ze zintegrowaną ochroną krawędzi

**Rusztz:** ➔ patrz str. 38

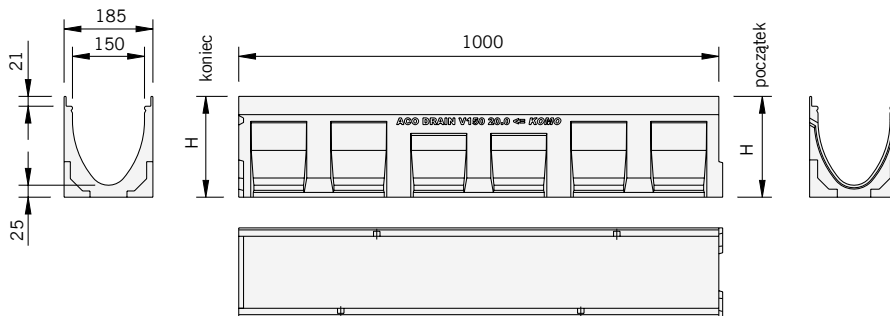
## System odwodnienia liniowego **Multiline V 150<sup>1)</sup>** z zamknięciem zatraskowym **Drainlock®**

z ochroną krawędzi ze stali ocynkowanej, nierdzewnej i żeliwa

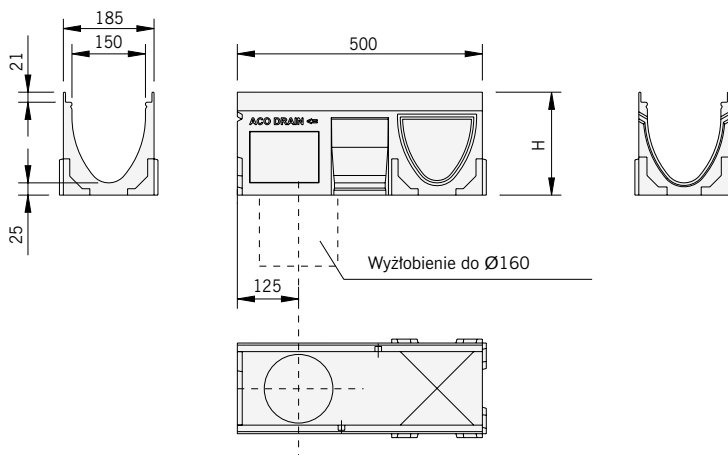
Przekrój V

Szerokość w świetle 15,0 cm

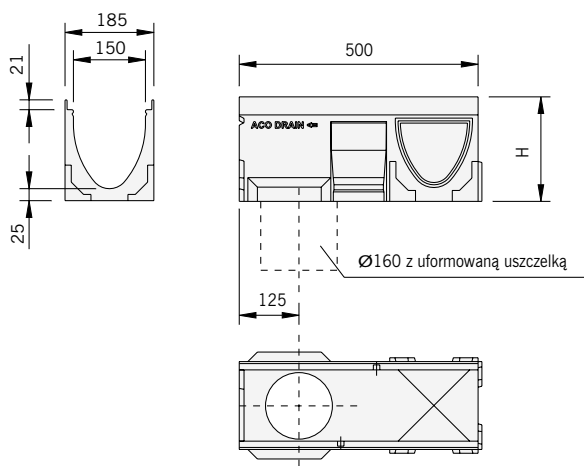
Maksymalna klasa obciążenia korytka E 600, ruszty w klasie obciążenia B 125 – E 600, zgodnie z normą PN-EN 1433:2005+A1



Wymiary korytka  
ACO Drain® Multiline V 150, dł. 1 m



Wymiary korytka  
ACO Drain® Multiline V 150, dł. 0,5 m,  
wersja z uformowanym w dnie wyźłobieniem  
do wybicia



Wymiary korytka  
ACO Drain® Multiline V 150, dł. 0,5 m,  
wersja z uszczelką wargowo-labiryntową



## System odwodnienia liniowego **Multiline V 150<sup>1)</sup>** z zamknięciem zatraskowym **Drainlock®**

z ochroną krawędzi ze stali ocynkowanej, nierdzewnej i żeliwa

Przekrój V

Szerokość w świetle 15,0 cm

Maksymalna klasa obciążenia korytka E 600, ruszty w klasie obciążenia B 125 – E 600, zgodnie z normą PN-EN 1433:2005+A1

Typ	Długość bud. cm	Szer. bud. cm	Wysokość bud. cm	Masa kg/szt.	Opak. szt./paleta	Krawędzie ze stali ocynkowanej 4 mm	Krawędzie z żeliwa 5 mm	Krawędzie ze stali nierdzewnej 4 mm
						Numer kat.	Numer kat.	Numer kat.

### Skrzynka odpływowa

z polimerbetonu, z zamknięciem zatraskowym Drainlock®, ze zintegrowaną ochroną krawędzi, z koszem osadczym, z wyźłobieniem do bocznego przyłączenia kanałów, z odpływem wyposażonym w uszczelkę wargowo-labiryntową, średnica  $\varnothing$  160 lub  $\varnothing$  200

Skrzynka odpływowa $\varnothing$ 160	50,0	18,5	61,0	34,4	8	12791	12991	12891
Skrzynka odpływowa $\varnothing$ 200	50,0	18,5	61,0	39,4	8	12792	12992	12892

### Ścianka czołowa

z polimerbetonu, z ochroną krawędzi do zamknięcia początku i końca kanału

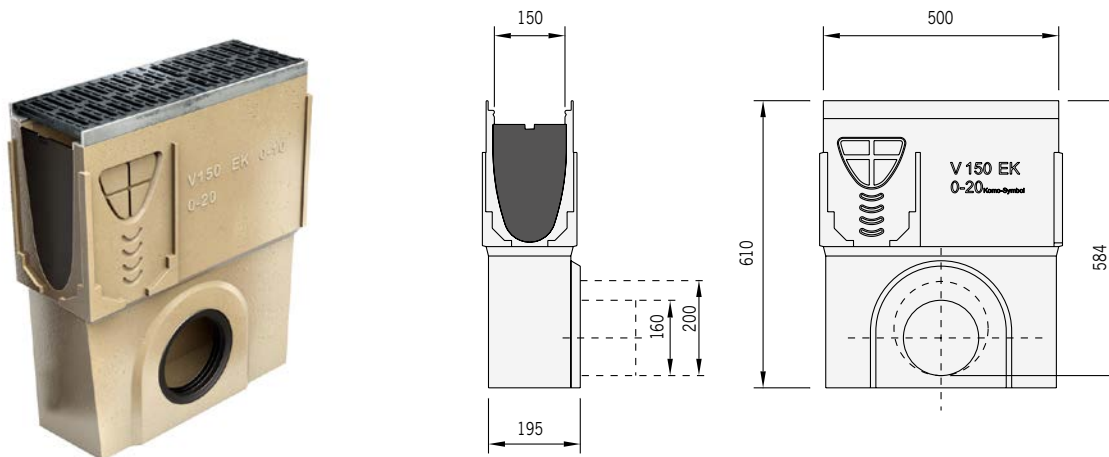
Typ 0. - 20.	2,9	20	12785	12985	12885
--------------	-----	----	-------	-------	-------

### Ścianka czołowa z uszczelką

z polimerbetonu z ochroną krawędzi, z otworem odpływowym  $\varnothing$  160, wyposażonym w uszczelkę wargowo-labiryntową

pasuje do typu 0.	2,2	6	12786	12986	12886
pasuje do typu 5.	2,6	6	12787	12987	12887
pasuje do typu 10.	2,8	6	12788	12988	12888
pasuje do typu 15.	3,1	6	12789	12989	12889
pasuje do typu 20.	3,5	6	12790	12990	12890

<sup>1)</sup> Nie stosować do odwodnienia poprzecznego na autostradach i drogach szybkiego ruchu.  
Dla tych obszarów zalecany jest system ACO Drain® Monoblock RD 100/150/200 V.



Skrzynka odpływowa V 150

Wymiary skrzynki odpływowej ACO Drain® Multiline V 150

## System odwodnienia liniowego **Multiline V 150<sup>1)</sup>** z zamknięciem zatraskowym **Drainlock®**

z ochroną krawędzi ze stali ocynkowanej, nierdzewnej i żeliwa

Przekrój V, szerokość w świetle 15,0 cm

Maksymalna klasa obciążenia korytka E 600, ruszty w klasie obciążenia B 125 – E 600, zgodnie z normą PN-EN 1433:2005+A1

Typ	Masa	Opak.	Krawędzie ze stali ocynkowanej 4 mm	Krawędzie z żeliwa 5 mm	Krawędzie ze stali nierdzewnej 4 mm
	kg/szt.	szt./paleta	Numer kat.	Numer kat.	Numer kat.

### Element kaskadowy

z polimerbetonu, do wyrównywania różnicy wysokości w kanale ze spadkiem kaskadowym

Element kaskadowy pasuje do: Kaskady 0. do 5. Kaskady 5. do 10. Kaskady 10. do 15. Kaskady 15. do 20.	0,3	10	13000	13000	13000
Element kaskadowy pasuje do: Kaskady 0. do 10. Kaskady 10. do 20.	0,5	10	13001	13001	13001

### Adapter

z polimerbetonu, z ochroną krawędzi, do wykonania połączenia przy zmianie kierunku przepływu

pasuje do typu 0.	1,4	6	12793	12993	12893
pasuje do typu 5.	1,6	6	12794	12994	12894
pasuje do typu 10.	1,7	6	12795	12995	12895
pasuje do typu 15.	1,8	6	12796	12996	12896
pasuje do typu 20.	1,9	6	12797	12997	12897

### Zasyfonowanie

do skrzynki odpływowej Ø 160

Zasyfonowanie z PVC			02638	02638	02638
---------------------	--	--	-------	-------	-------

### Hak do zdejmowania rusztów

Hak do zdejmowania rusztów	0,25		01290	01290	01290
----------------------------	------	--	-------	-------	-------

<sup>1)</sup> Nie stosować do odwodnienia poprzecznego na autostradach i drogach szybkiego ruchu.

Dla tych obszarów zalecany jest system ACO Drain® Monoblock RD 100/150/200 V.



## System odwodnienia liniowego **Multiline V 150<sup>1)</sup>** z zamknięciem zatraskowym **Drainlock<sup>®</sup>**

z ochroną krawędzi ze stali ocynkowanej, nierdzewnej i żeliwa

Przekrój V, szerokość w świetle 15,0 cm

Maksymalna klasa obciążenia korytka E 600, ruszty w klasie obciążenia B 125 – E 600, zgodnie z normą PN-EN 1433:2005+A1

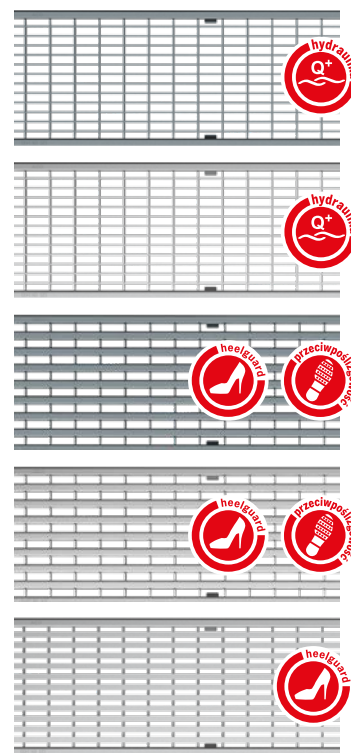
Typ	Dług. bud.	Szer. bud.	Pow. wlotu	Masa	Opak.	Numer kat.
	cm	cm	cm <sup>2</sup> /m	kg	szt./paleta	

### Ruszty z zamknięciem zatraskowym **Drainlock<sup>®</sup>**

do kanałów i skrzynek Multiline V 150

#### Klasa obciążenia **B 125**

Ruszt kratowy Q+ 30 x 10 stal ocynkowana	100,0	17,3	1182	5,44	96	133601
	50,0	17,3	1182	2,70	48	133602
Ruszt kratowy Q+ 30 x 10 stal nierdzewna	100,0	17,3	1182	5,34	96	133603
	50,0	17,3	1182	2,73	48	133604
Ruszt w podłużne mostki, z profili U-kształtnych ze stali ocynkowanej, szerokość szczeliny 8 mm	100,0	17,3	687	5,10	96	133625
	50,0	17,3	687	2,51	48	133626
Ruszt w podłużne mostki, z profili U-kształtnych ze stali nierdzewnej, szerokość szczeliny 8 mm	100,0	17,3	687	5,10	96	133627
	50,0	17,3	687	2,55	48	133628
Ruszt w podłużne pręty, stal nierdzewna, bezpieczny dla obcasów (Heelsafe)	100,0	17,3	668	6,35	96	133633
	50,0	17,3	668	3,13	48	133634



## System odwodnienia liniowego **Multiline V 150<sup>1)</sup>** z zamknięciem zatraskowym **Drainlock®**

z ochroną krawędzi ze stali ocynkowanej, nierdzewnej i żeliwa

Przekrój V, szerokość w świetle 15,0 cm

Maksymalna klasa obciążenia korytka E 600, ruszty w klasie obciążenia B 125 – E 600, zgodnie z normą PN-EN 1433:2005+A1

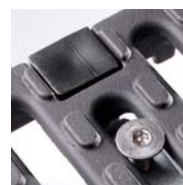
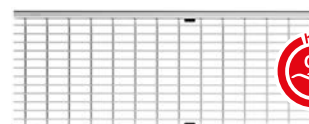
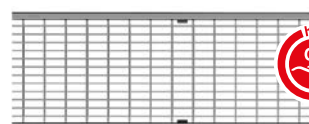
Typ	Dług. bud.	Szer. bud.	Pow. wlotu	Masa	Opak.	Numer kat.
	cm	cm	cm <sup>2</sup> /m	kg	szt./paleta	

### Ruszty z zamknięciem zatraskowym **Drainlock®**

do kanałów i skrzynek Multiline V 150

#### Klasa obciążenia **C 250**

Ruszt w poprzeczne mostki, szerokość szczeliny 12 mm, żeliwo sferoidalne, *	50	17,3	578	6,0	96	13070
Ruszt w poprzeczne mostki, szerokość szczeliny 12 mm, żeliwo sferoidalne, powłoka KTL, *	50	17,3	578	6,0	96	13070KTL
Ruszt w podłużne mostki, żeliwo sferoidalne	50	17,3	595	5,3	96	13073
Ruszt w podłużne mostki, żeliwo sferoidalne, powłoka KTL	50	17,3	595	5,3	96	13073KTL
Ruszt kratowy Q+ 30 x 10 stal ocynkowana	100	17,3	1182	5,8	100	133605
	50	17,3	1182	2,8	50	133606
Ruszt kratowy Q+ 30 x 10 stal nierdzewna	100	17,3	1182	5,7	100	133607
	50	17,3	1182	2,9	50	133608
* Opcjonalne zabezpieczenie przeciw kradzieży do rusztu żeliwnego w poprzeczne mostki				0,2		02892 Konieczne 2 szt na 1m kanału z rusztem



Zabezpieczenie przeciw kradzieży do rusztu żeliwnego w poprzeczne mostki  
**Więcej na str. 224**

<sup>1)</sup> Nie stosować do odwodnienia poprzecznego na autostradach i drogach szybkiego ruchu. Dla tych obszarów zalecany jest system ACO Drain® Monoblock RD 100/150/200 V.



## System odwodnienia liniowego **Multiline V 150<sup>1)</sup>** z zamknięciem zatraskowym **Drainlock®**

z ochroną krawędzi ze stali ocynkowanej, nierdzewnej i żeliwa

Przekrój V, szerokość w świetle 15,0 cm

Maksymalna klasa obciążenia korytka E 600, ruszty w klasie obciążenia B 125 – E 600, zgodnie z normą PN-EN 1433:2005+A1

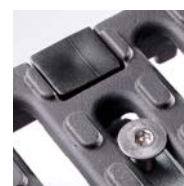
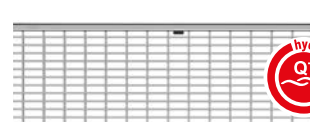
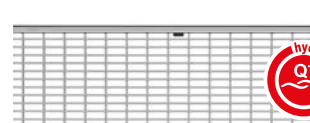
Typ	Dług. bud.	Szer. bud.	Pow. wlotu	Masa	Opak.	Numer kat.
	cm	cm	cm <sup>2</sup> /m	kg	szt./paleta	

### Ruszty z zamknięciem zatraskowym **Drainlock®**

do kanałów i skrzynek Multiline V 150

#### Klasa obciążenia D 400

Ruszt w poprzeczne mostki, szerokość szczeliny 12 mm, żeliwo sferoidalne, *	50	17,3	578	6,4	96	23164
Ruszt w poprzeczne mostki, szerokość szczeliny 12 mm, żeliwo sferoidalne, powłoka KTL, *	50	17,3	578	6,4	96	23164KTL
Ruszt V150 wzór Home D400 dt. 0,5m żeliwny KTL	50	17,3	211	8,7	80	132100
Ruszt V150 wzór Leaf D400 dt. 0,5m żeliwny KTL	50	17,3	243	8,9	80	132098
Ruszt V150 wzór Nature D400 dt. 0,5m żeliwny KTL	50	17,3	133	8,9	80	132093
Ruszt kratowy Q+ 30 x 10 stal ocynkowana	100	17,3	1034	8,0	100	133609
	50	17,3	1034	4,0	50	133610
Ruszt kratowy Q+ 30 x 10 stal nierdzewna	100	17,3	1034	8,0	100	133611
	50	17,3	1034	4,1	50	133612
Pokrywy do kanałów do kompostowni	Oferta na zapytanie ☎ COK					
* Opcjonalne zabezpieczenie przeciw kradzieży do rusztu żeliwnego w poprzeczne mostki				0,2		02892 Konieczne 2 szt na 1m kanału z rusztem



Zabezpieczenie przeciw kradzieży do rusztu żeliwnego w poprzeczne mostki  
**Więcej na str. 224**

<sup>1)</sup> Nie stosować do odwodnienia poprzecznego na autostradach i drogach szybkiego ruchu. Dla tych obszarów zalecany jest system ACO Drain® Monoblock RD 100/150/200 V.

## System odwodnienia liniowego **Multiline V 150<sup>1)</sup>** z zamknięciem zatraskowym **Drainlock®**

z ochroną krawędzi ze stali ocynkowanej, nierdzewnej i żeliwa

Przekrój V, szerokość w świetle 15,0 cm

Maksymalna klasa obciążenia korytka E 600, ruszty w klasie obciążenia B 125 – E 600, zgodnie z normą PN-EN 1433:2005+A1

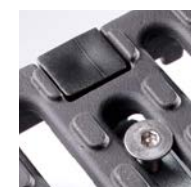
Typ	Dług. bud.	Szer. bud.	Pow. wlotu	Masa	Opak.	Numer kat.
	cm	cm	cm <sup>2</sup> /m	kg	szt./paleta	

### Ruszty z zamknięciem zatraskowym **Drainlock®**

do kanałów i skrzynek Multiline V 150

#### Klasa obciążenia E 600

Ruszt w poprzeczne mostki, szerokość szczeliny 12 mm, żeliwo sferoidalne *	50	17,3	578	7,8	96	133660
Ruszt w poprzeczne mostki, szerokość szczeliny 12 mm, żeliwo sferoidalne, powłoka KTL *	50	17,3	578	7,8	96	133660KTL
Ruszt w podłużne mostki 25 x 12, żeliwo sferoidalne	50	17,3	514	8,2	96	133662
Ruszt w podłużne mostki 25 x 12, żeliwo sferoidalne, powłoka KTL	50	17,3	514	8,2	96	133662KTL
Pokrywa płytowa, żeliwo sferoidalne	50	17,3	—	9,0	96	133664
Pokrywa płytowa, żeliwo sferoidalne, powłoka KTL	50	17,3	—	9,0	96	133664KTL
* Opcjonalne zabezpieczenie przeciw kradzieży do rusztu żeliwnego w poprzeczne mostki				0,2		02892 Konieczne 2 szt na 1m kanału z rusztem



Zabezpieczenie przeciw kradzieży do rusztu żeliwnego w poprzeczne mostki  
**Więcej na str. 224**

<sup>1)</sup> Nie stosować do odwodnienia poprzecznego na autostradach i drogach szybkiego ruchu. Dla tych obszarów zalecany jest system ACO Drain® Monoblock RD 100/150/200 V.

**Ramy szczelinowe:** ➔ patrz str. 114



## System odwodnienia liniowego Multiline V 200<sup>1)</sup> z zamknięciem zatraskowym Drainlock®

z ochroną krawędzi ze stali ocynkowanej, nierdzewnej i żeliwa

Przekrój V

Szerokość w świetle 20,0 cm

Maksymalna klasa obciążenia korytka E 600, ruszty w klasie obciążenia B 125 – E 600, zgodnie z normą PN-EN 1433:2005+A1

Typ	Długość bud. cm	Szer. bud. cm	Wysokość bud. [H]		Opak. szt./paleta	Krawędzie ze stali ocynkowanej 4 mm		Krawędzie z żeliwa 5 mm		Krawędzie ze stali nierdzewnej 4 mm	
			pocz. cm	koniec cm		Masa kg/szt.	Numer kat.	Masa kg/szt.	Numer kat.	Masa kg/szt.	Numer kat.

### Korytko

z polimerbetonu, z zamknięciem zatraskowym Drainlock®, ze zintegrowaną ochroną krawędzi, z możliwością doszczelnienia masą uszczelniającą (SF)

0.0	100,0	23,5	26,5	26,5	9	38,9	13130	39,4	13330	39,1	13230
0.0.2 <sup>2)</sup>	100,0	23,5	27,5	27,5	6	40,7	13131	43,2	13331	40,8	13231
0.1 <sup>3) 4)</sup>	50,0	23,5	26,5	26,5	6	21,3	13132	23,5	13332	21,5	13232
0.2 <sup>2) 3)</sup>	50,0	23,5	27,5	27,5	6	21,6	13133	22,3	13333	21,8	13233
1	100,0	23,5	26,5	27,0	6	37,0	13101	39,2	13301	37,2	13201
2	100,0	23,5	27,0	27,5	6	38,9	13102	39,7	13302	39,1	13202
3	100,0	23,5	27,5	28,0	6	40,0	13103	40,7	13303	40,2	13203
4	100,0	23,5	28,0	28,5	6	40,0	13104	41,1	13304	40,2	13204
5	100,0	23,5	28,5	29,0	6	40,4	13105	41,8	13305	40,6	13205
5.0	100,0	23,5	29,0	29,0	9	40,6	13140	41,3	13340	40,8	13240
5.0.2 <sup>2)</sup>	100,0	23,5	30,0	30,0	6	44,1	13141	45,3	13341	44,3	13241
5.1 <sup>3) 4)</sup>	50,0	23,5	29,0	29,0	6	23,1	13142	24,4	13342	23,3	13242
5.2 <sup>2) 3)</sup>	50,0	23,5	30,0	30,0	6	24,6	13143	23,3	13343	24,8	13243
6	100,0	23,5	29,0	29,5	6	41,0	13106	41,9	13306	41,2	13206
7	100,0	23,5	29,5	30,0	6	41,2	13107	24,1	13307	41,4	13207
8	100,0	23,5	30,0	30,5	6	41,6	13108	42,5	13308	41,8	13208
9	100,0	23,5	30,5	31,0	6	41,9	13109	42,7	13309	42,1	13209
10	100,0	23,5	31,0	31,5	6	42,5	13110	47,4	13310	42,7	13210
10.0	100,0	23,5	31,5	31,5	9	42,9	13150	44,4	13350	43,1	13250
10.0.2 <sup>2)</sup>	100,0	23,5	32,5	32,5	6	46,7	13151	45,9	13351	46,9	13251
10.1 <sup>3) 4)</sup>	50,0	23,5	31,5	31,5	6	23,7	13152	26,0	13352	23,9	13252
10.2 <sup>2) 3)</sup>	50,0	23,5	32,5	32,5	6	24,7	13153	24,8	13353	24,7	13253
15.0	100,0	23,5	34,0	34,0	6	44,9	13160	46,1	13360	45,1	13260
15.0.2 <sup>2)</sup>	100,0	23,5	35,0	35,0	3	49,5	13161	50,0	13361	49,7	13261
15.1 <sup>3) 4)</sup>	50,0	23,5	34,0	34,0	6	25,3	13162	27,2	13362	25,5	13262
15.2 <sup>2) 3)</sup>	50,0	23,5	35,0	35,0	6	25,7	13163	26,2	13363	25,9	13263
20.0	100,0	23,5	36,5	36,5	6	47,7	13170	48,3	13370	47,9	13270
20.0.2 <sup>2)</sup>	100,0	23,5	37,5	37,5	3	52,6	13171	53,0	13371	52,8	13271
20.1 <sup>3) 4)</sup>	50,0	23,5	36,5	36,5	6	27,2	13172	29,3	13372	27,4	13272
20.2 <sup>2) 3)</sup>	50,0	23,5	37,5	37,5	6	26,0	13173	27,8	13373	26,2	13273

- <sup>1)</sup> Nie stosować do odwodnienia poprzecznego na autostradach i drogach szybkiego ruchu. Dla tych obszarów zalecany jest system ACO Drain® Monoblock RD 100/150/200 V.
- <sup>2)</sup> Korytko z otworem odpływowym Ø 200 w dnie, wyposażonym w uszczelkę wargowo-labiryntową, do szczelnego połączenia pionowego z kanalizacją.
- <sup>3)</sup> Korytko z bocznymi wyżłobieniami do wykonania połączeń T-, kątowych i krzyżowych.
- <sup>4)</sup> Korytko z wyżłobieniem w dnie do wybicia otworu do pionowego odpływu Ø 200.



Korytko V 200 z polimerbetonu, ze zintegrowaną ochroną krawędzi ze stali ocynkowanej

Ruszty: ➔ patrz str. 46

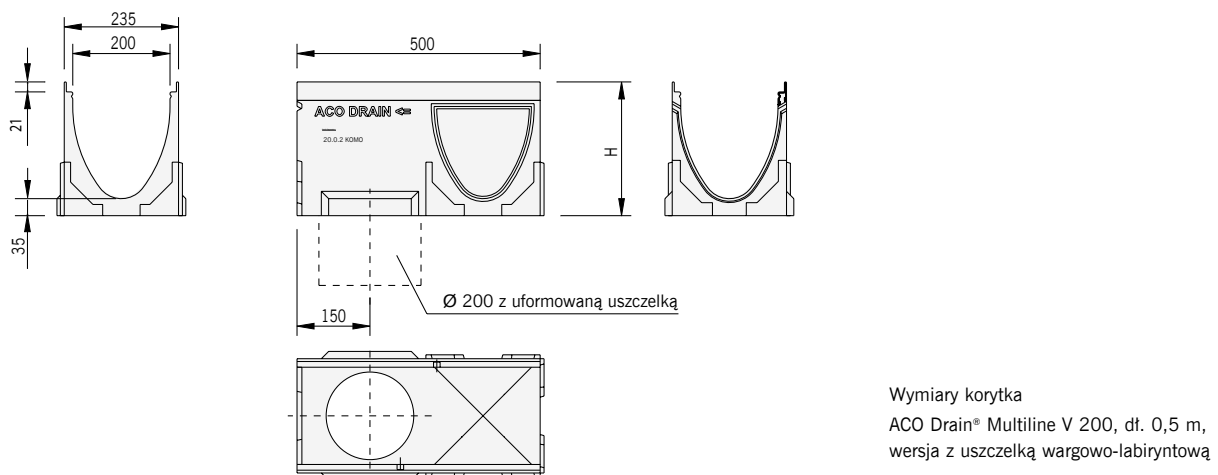
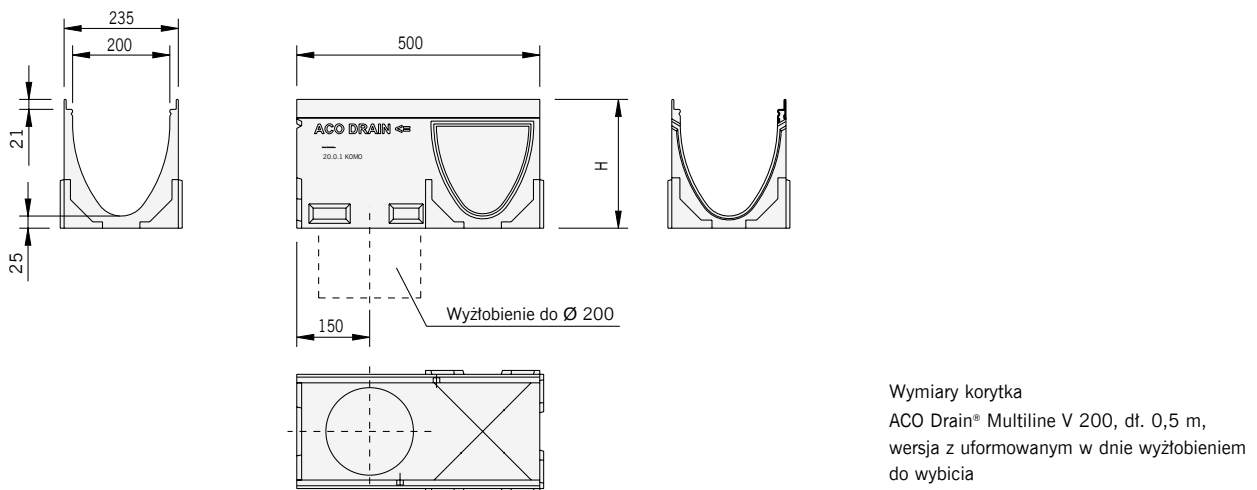
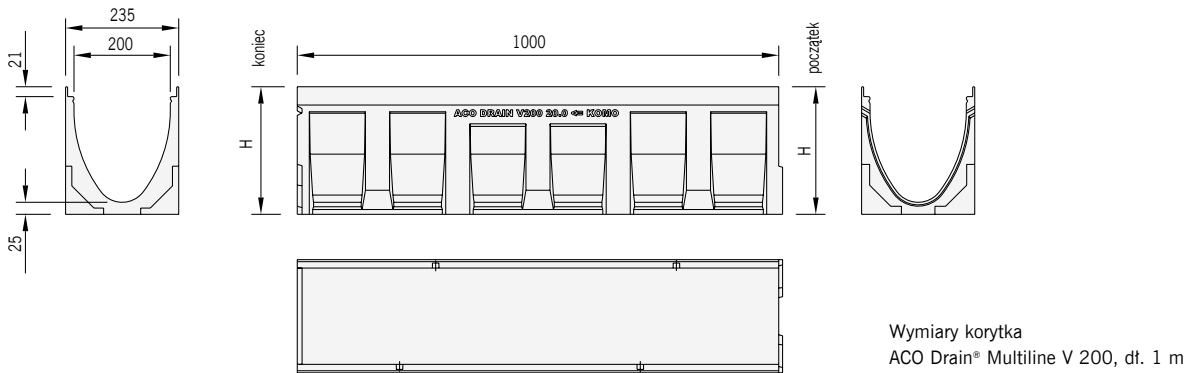
## System odwodnienia liniowego **Multiline V 200<sup>1)</sup>** z zamknięciem zatrzaskowym **Drainlock®**

z ochroną krawędzi ze stali ocynkowanej, nierdzewnej i żeliwa

Przekrój V

Szerokość w świetle 20,0 cm

Maksymalna klasa obciążenia korytka E 600, ruszty w klasie obciążenia B 125 – E 600, zgodnie z normą PN-EN 1433:2005+A1





## System odwodnienia liniowego **Multiline V 200<sup>1)</sup>** z zamknięciem zatraskowym **Drainlock®**

z ochroną krawędzi ze stali ocynkowanej, nierdzewnej i żeliwa

Przekrój V

Szerokość w świetle 20,0 cm

Maksymalna klasa obciążenia korytka E 600, ruszty w klasie obciążenia B 125 – E 600, zgodnie z normą PN-EN 1433:2005+A1

Typ	Dług. bud. cm	Szer. bud. cm	Wys. bud. cm	Opak. szt./paleta	Krawędzie ze stali ocynkowanej 4 mm		Krawędzie z żeliwa 5 mm		Krawędzie ze stali nierdzewnej 4 mm	
					Masa kg/szt.	Numer kat.	Masa kg/szt.	Numer kat.	Masa kg/szt.	Numer kat.

### Skrzynka odpływowa

z polimerbetonu, z zamknięciem zatraskowym Drainlock® ze zintegrowaną ochroną krawędzi, z koszem osadczym, z wyźłobieniem do bocznego kanałów, z odpływem wyposażonym w uszczelkę wargowo-labiryntową, średnica  $\varnothing$  160 lub  $\varnothing$  200

Skrzynka odpływowa $\varnothing$ 160	50,0	23,5	67,0	6	40,3	13191	43,9	13391	40,5	13291
Skrzynka odpływowa $\varnothing$ 200	50,0	23,5	67,0	6	39,1	13192	43,7	13392	39,3	13292

### Ścianka czołowa

z polimerbetonu, pełna z ochroną krawędzi, do zamknięcia początku i końca kanału

Typ 0. - 20.				10	3,4	13185	3,55	13385	3,5	13285
--------------	--	--	--	----	-----	-------	------	-------	-----	-------

### Ścianka czołowa z uszczelką

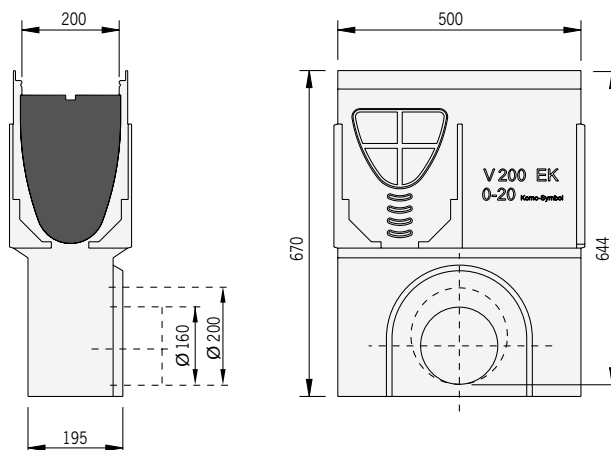
z polimerbetonu, z ochroną krawędzi, z otworem odpływowym  $\varnothing$  200, wyposażonym w uszczelkę wargowo-labiryntową

pasuje do typu 0.				6	3,2	13186	3,35	13386	3,3	13286
pasuje do typu 5.				6	3,7	13187	3,85	13387	3,8	13287
pasuje do typu 10.				6	3,9	13188	4,05	13388	4,0	13288
pasuje do typu 15.				6	4,4	13189	4,55	13389	4,5	13289
pasuje do typu 20.				6	4,6	13190	4,75	13390	4,7	13290

<sup>1)</sup> Nie stosować do odwodnienia poprzecznego na autostradach i drogach szybkiego ruchu.  
Dla tych obszarów zalecany jest system ACO Drain® Monoblock RD 100/150/200 V.



Skrzynka odpływowa V 200



Wymiary skrzynki odpływowej ACO Drain® Multiline V 200

## System odwodnienia liniowego **Multiline V 200<sup>1)</sup>** z zamknięciem zatraskowym **Drainlock®**

z ochroną krawędzi ze stali ocynkowanej, nierdzewnej i żeliwa

Przekrój V

Szerokość w świetle 20,0 cm

Maksymalna klasa obciążenia korytka E 600, ruszty w klasie obciążenia B 125 – E 600, zgodnie z normą PN-EN 1433:2005+A1

Typ	Masa	Opak.	Krawędzie ze stali ocynkowanej 4 mm	Krawędzie z żeliwa 5 mm	Krawędzie ze stali nierdzewnej 4 mm
	kg/szt.	szt./paleta	Numer kat.	Numer kat.	Numer kat.

### Element kaskadowy

z polimerbetonu, do przekraczania różnicy wysokości w kanale ze spadkiem kaskadowym

Element kaskadowy pasuje do: Kaskady 0. do 5. Kaskady 5. do 10. Kaskady 10. do 15. Kaskady 15. do 20.	0,3	10	13400	13400	13400
Element kaskadowy pasuje do: Kaskady 0. do 10. Kaskady 10. do 20.	0,6	10	13401	13401	13401

### Adapter

z polimerbetonu z ochroną krawędzi do wykonania połączenia przy zmianie kierunku przepływu

pasuje do typu 0.	2,1	6	13193	13393	13293
pasuje do typu 5.	2,3	6	13194	13394	13294
pasuje do typu 10.	2,4	6	13195	13395	13295
pasuje do typu 15.	2,5	6	13196	13396	13296
pasuje do typu 20.	2,6	6	13197	13397	13297

### Zasyfonowanie

do skrzynki odpływowej Ø 160

Zasyfonowanie z PVC			02638	02638	02638
---------------------	--	--	-------	-------	-------

### Hak do zdejmowania rusztów

Hak do zdejmowania rusztów		0,25	01290	01290	01290
----------------------------	--	------	-------	-------	-------

<sup>1)</sup> Nie stosować do odwodnienia poprzecznego na autostradach i drogach szybkiego ruchu.  
Dla tych obszarów zalecany jest system ACO Drain® Monoblock RD 100/150/200 V.

Ramy szczelinowe: ➔ patrz str. 118



## System odwodnienia liniowego **Multiline V 200<sup>1)</sup>** z zamknięciem zatraskowym **Drainlock®**

z ochroną krawędzi ze stali ocynkowanej, nierdzewnej i żeliwa

Przekrój V

Szerokość w świetle 20,0 cm

Maksymalna klasa obciążenia korytka E 600, ruszty w klasie obciążenia B 125 – E 600, zgodnie z normą PN-EN 1433:2005+A1

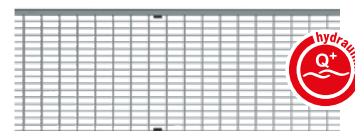
Typ	Dług. bud.	Szer. bud.	Pow. wlotu	Masa	Opak.	Numer kat.
	cm	cm	cm <sup>2</sup> /m	kg	szt./paleta	

### Ruszty z zamknięciem zatraskowym **Drainlock®**

do kanałów i skrzynek Multiline V 200

#### Klasa obciążenia B 125

Ruszt kratowy Q+ 30 x 10 stal ocynkowana	100	22,3	1575	7,36	48	133613
	50	22,3	1575	3,62	24	133614
Ruszt kratowy Q+ 30 x 10 stal nierdzewna	100	22,3	1575	7,22	48	133615
	50	22,3	1575	3,65	24	133616
Ruszt w podłużne mostki, z profili U-kształtnych ze stali ocynkowanej, szerokość szczeliny 8 mm	100	22,3	846	7,40	48	133629
	50	22,3	846	3,63	24	133630
Ruszt w podłużne mostki, z profili U-kształtnych ze stali nierdzewnej, szerokość szczeliny 8mm	100	22,3	846	7,42	48	133631
	50	22,3	846	3,68	24	133632
Ruszt w podłużne pręty, stal nierdzewna, bezpieczny dla obcasów (Heelsafe)	100	22,3	846	8,07	48	133635
	50	22,3	846	4,02	24	133636



<sup>1)</sup> Nie stosować do odwodnienia poprzecznego na autostradach i drogach szybkiego ruchu.  
Dla tych obszarów zalecany jest system ACO Drain® Monoblock RD 100/150/200 V.

## System odwodnienia liniowego **Multiline V 200<sup>1)</sup>** z zamknięciem zatraskowym **Drainlock®**

z ochroną krawędzi ze stali ocynkowanej, nierdzewnej i żeliwa

Przekrój V

Szerokość w świetle 20,0 cm

Maksymalna klasa obciążenia korytka E 600, ruszty w klasie obciążenia B 125 – E 600, zgodnie z normą PN-EN 1433:2005+A1

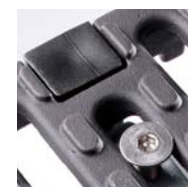
Typ	Dług. bud.	Szer. bud.	Pow. wlotu	Masa	Opak.	Numer kat.
	cm	cm	cm <sup>2</sup> /m	kg	szt./paleta	

### Ruszty z zamknięciem zatraskowym **Drainlock®**

do kanałów i skrzynek Multiline V 200

#### Klasa obciążenia **C 250**

Ruszt w poprzeczne mostki, szerokość szczeliny 12 mm, żeliwo sferoidalne *	50	22,3	740	8,6	90	13470
Ruszt w poprzeczne mostki, szerokość szczeliny 12 mm, żeliwo sferoidalne, powłoka KTL *	50	22,3	740	8,6	90	13470KTL
Ruszt w podłużne mostki 31 x 14, żeliwo sferoidalne	50	22,3	905	7,5	90	13473
Ruszt w podłużne mostki 31 x 14, żeliwo sferoidalne, powłoka KTL	50	22,3	905	7,5	90	13473KTL
Ruszt kratowy Q+ 30 x 10 stal ocynkowana	100	22,3	1377	10,7	48	133617
	50	22,3	1377	5,2	24	133618
Ruszt kratowy Q+ 30 x 10 stal nierdzewna	100	22,3	1377	10,7	48	133619
	50	22,3	1377	5,3	24	133620
* Opcjonalne zabezpieczenie przeciw kradzieży do rusztu żeliwnego w poprzeczne mostki						02993 Konieczne 4 szt na 1m kanału z rusztem



Zabezpieczenie przeciw kradzieży do rusztu żeliwnego w poprzeczne mostki w klasie D 400 - E 600  
Więcej na str. 224

<sup>1)</sup> Nie stosować do odwodnienia poprzecznego na autostradach i drogach szybkiego ruchu. Dla tych obszarów zalecany jest system ACO Drain® Monoblock RD 100/150/200 V.



## System odwodnienia liniowego **Multiline V 200<sup>1)</sup>** z zamknięciem zatraskowym **Drainlock®**

z ochroną krawędzi ze stali ocynkowanej, nierdzewnej i żeliwa

Przekrój V

Szerokość w świetle 20,0 cm

Maksymalna klasa obciążenia korytka E 600, ruszty w klasie obciążenia B 125 – E 600, zgodnie z normą PN-EN 1433:2005+A1

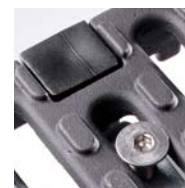
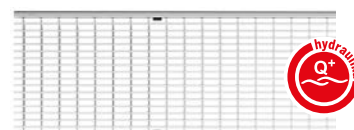
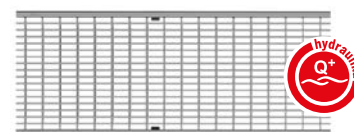
Typ	Dług. bud.	Szer. bud.	Pow. wlotu	Masa	Opak.	Numer kat.
	cm	cm	cm <sup>2</sup> /m	kg	szt./paleta	

### Ruszty z zamknięciem zatraskowym **Drainlock®**

do kanałów i skrzynek Multiline V 200

#### Klasa obciążenia **D 400**

Ruszt w poprzeczne mostki, szerokość szczeliny 12 mm, żeliwo sferoidalne, *	50	22,3	740	9,6	90	23224
Ruszt w poprzeczne mostki, szerokość szczeliny 12 mm, żeliwo sferoidalne, powłoka KTL, *	50	22,3	740	9,6	90	23224KTL
Ruszt kratowy Q+ 30 x 10 stal ocynkowana	100	22,3	1377	12,9	48	133621
	50	22,3	1377	6,4	24	133622
Ruszt kratowy Q+ 30 x 10 stal nierdzewna	100	22,3	1377	13,0	48	133623
	50	22,3	1377	6,5	24	133624
* Opcjonalne zabezpieczenie przeciw kradzieży do rusztu żeliwnego w poprzeczne mostki				0,2		02893 Konieczne 4 szt na 1m kanału z rusztem



Zabezpieczenie przeciw kradzieży do rusztu żeliwnego w poprzeczne mostki w klasie D 400 - E 600  
**Więcej na str. 224**

<sup>1)</sup> Nie stosować do odwodnienia poprzecznego na autostradach i drogach szybkiego ruchu.

Dla tych obszarów zalecany jest system ACO Drain® Monoblock RD 100/150/200 V.

## System odwodnienia liniowego **Multiline V 200<sup>1)</sup>** z zamknięciem zatraskowym **Drainlock®**

z ochroną krawędzi ze stali ocynkowanej, nierdzewnej i żeliwa

Przekrój V

Szerokość w świetle 20,0 cm

Maksymalna klasa obciążenia korytka E 600, ruszty w klasie obciążenia B 125 – E 600, zgodnie z normą PN-EN 1433:2005+A1

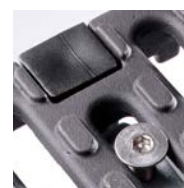
Typ	Dług. bud.	Szer. bud.	Pow. wlotu	Masa	Opak.	Numer kat.
	cm	cm	cm <sup>2</sup> /m	kg	szt./paleta	

### Ruszty z zamknięciem zatraskowym **Drainlock®**

do kanałów i skrzynek Multiline V 200

#### Klasa obciążenia E 600

Ruszt w poprzeczne mostki, szerokość szczeliny 12 mm, żeliwo sferoidalne, *	50	22,3	740	11,9	90	133666
Ruszt w poprzeczne mostki, szerokość szczeliny 12 mm, żeliwo sferoidalne, powłoka KTL, *	50	22,3	740	11,9	90	133666KTL
Pokrywa płytowa, żeliwo sferoidalne	50	22,3	—	12,5	90	133670
Pokrywa płytowa, żeliwo sferoidalne, powłoka KTL	50	22,3	—	12,5	90	133670KTL
Ruszt w podłużne mostki 31 x 14 żeliwo sferoidalne	50	22,3	756	11,7	90	133668
Ruszt w podłużne mostki 31 x 14 żeliwo sferoidalne, powłoka KTL	50	22,3	756	11,7	90	133668KTL
* Opcjonalne zabezpieczenie przeciw kradzieży do rusztu żeliwnego w poprzeczne mostki				0,2		02893 Konieczne 4 szt na 1m kanału z rusztem



Zabezpieczenie przeciw kradzieży do rusztu żeliwnego w poprzeczne mostki w klasie D 400 - E 600  
**Więcej na str. 224**

<sup>1)</sup> Nie stosować do odwodnienia poprzecznego na autostradach i drogach szybkiego ruchu.

Dla tych obszarów zalecany jest system ACO Drain® Monoblock RD 100/150/200 V.



## System odwodnienia liniowego **Multiline V 300<sup>1)</sup>** z zamknięciem zatraskowym **Drainlock<sup>®</sup>**

z ochroną krawędzi ze stali ocynkowanej, nierdzewnej i żeliwa

Przekrój V

Szerokość w świetle 30,0 cm

Maksymalna klasa obciążenia korytka E 600, ruszty w klasie obciążenia C 250 – E 600, zgodnie z normą PN-EN 1433:2005+A1

Typ	Długość bud. cm	Szer. bud. cm	Wysokość bud. [H]		Opak. szt./ paleta	Krawędzie ze stali ocynkowanej 4 mm		Krawędzie z żeliwa 5 mm		Krawędzie ze stali nierdzewnej 4 mm	
			pocz.	koniec		Masa	Numer kat.	Masa	Numer kat.	Masa	Numer kat.
			cm	cm		kg/szt.		kg/szt.		kg/szt.	

### Korytko

z polimerbetonu, z zamknięciem zatraskowym Drainlock<sup>®</sup>, ze zintegrowaną ochroną krawędzi, z możliwością doszczelnienia masą uszczelniającą (SF)

0.0	100,0	35,0	38,5	38,5	4	68,4	13530	68,7	13730	64,3	13630
0.0.2 <sup>2)</sup>	100,0	35,0	39,5	39,5	4	75,5	13531	77,8	13731	75,7	13631
0.1 <sup>3) 4)</sup>	50,0	35,0	38,5	38,5	4	37,3	13532	40,7	13732	37,5	13632
0.2 <sup>2) 3)</sup>	50,0	35,0	39,5	39,5	4	40,0	13533	41,2	13733	40,2	13633
1	100,0	35,0	38,5	39,0	4	64,5	13501	63,4	13701	64,7	13601
2	100,0	35,0	39,0	39,5	4	65,6	13502	66,7	13702	65,8	13602
3	100,0	35,0	39,5	40,0	4	66,2	13503	67,1	13703	65,4	13603
4	100,0	35,0	40,0	40,5	4	66,7	13504	65,6	13704	66,9	13604
5	100,0	35,0	40,5	41,0	4	67,3	13505	66,9	13705	67,5	13605
5.0	100,0	35,0	41,0	41,0	4	68,5	13540	68,8	13740	67,1	13640
5.0.2 <sup>2)</sup>	100,0	35,0	42,0	42,0	4	79,2	13541	80,6	13741	79,4	13641
5.1 <sup>3) 4)</sup>	50,0	35,0	41,0	41,0	4	40,1	13542	43,0	13742	40,3	13642
5.2 <sup>2) 3)</sup>	50,0	35,0	42,0	42,0	4	40,7	13543	42,9	13743	40,9	13643
6	100,0	35,0	41,0	41,5	4	67,8	13506	68,4	13706	68,0	13606
7	100,0	35,0	41,5	42,0	4	68,4	13507	69,0	13707	68,6	13607
8	100,0	35,0	42,0	42,5	4	68,8	13508	70,1	13708	69,0	13608
9	100,0	35,0	42,5	43,0	4	69,4	13509	71,9	13709	69,6	13609
10	100,0	35,0	43,0	43,5	4	70,6	13510	72,5	13710	70,8	13610
10.0	100,0	35,0	43,5	43,5	4	71,0	13550	71,5	13750	69,6	13650
10.0.2 <sup>2)</sup>	100,0	35,0	44,5	44,5	4	83,2	13551	83,6	13751	89,4	13651
10.1 <sup>3) 4)</sup>	50,0	35,0	43,5	43,5	4	42,7	13552	45,0	13752	42,9	13652
10.2 <sup>2) 3)</sup>	50,0	35,0	44,5	44,5	4	42,5	13553	44,8	13753	42,7	13653
15.0	100,0	35,0	46,0	46,0	4	70,7	13560	73,2	13760	70,9	13660
15.0.2 <sup>2)</sup>	100,0	35,0	47,0	47,0	4	85,8	13561	87,2	13761	86,0	13661
15.1 <sup>3) 4)</sup>	50,0	35,0	46,0	46,0	4	43,6	13562	46,8	13762	43,8	13662
15.2 <sup>2) 3)</sup>	50,0	35,0	47,0	47,0	4	46,2	13563	47,1	13763	46,4	13663
20.0	100,0	35,0	48,5	48,5	4	74,4	13570	77,4	13770	74,6	13670
20.0.2 <sup>2)</sup>	100,0	35,0	49,5	49,5	4	90,3	13571	92,4	13771	90,5	13671
20.1 <sup>3) 4)</sup>	50,0	35,0	48,5	48,5	4	46,8	13572	49,5	13772	47,0	13672
20.2 <sup>2) 3)</sup>	50,0	35,0	49,5	49,5	4	47,5	13573	48,8	13773	47,7	13673

<sup>1)</sup> Nie stosować do odwodnienia poprzecznego na autostradach i drogach szybkiego ruchu.

Dla tych obszarów zalecany jest system ACO Drain<sup>®</sup> Monoblock RD 100/150/200 V.

<sup>2)</sup> Korytko z otworem odpływowym Ø 200 w dnie, wyposażonym w uszczelkę wargowo-labiryntową, do szczelnego połączenia pionowego z kanalizacją.

<sup>3)</sup> Korytko z bocznymi wyżłobieniami do wykonania połączeń T-, kątowych i krzyżowych.

<sup>4)</sup> Korytko z wyżłobieniem w dnie do wybicia otworu do pionowego odpływu Ø 200.



Korytko V 300 z polimerbetonu, ze zintegrowaną ochroną krawędzi

**Ruszty:** ➔ patrz str. 54

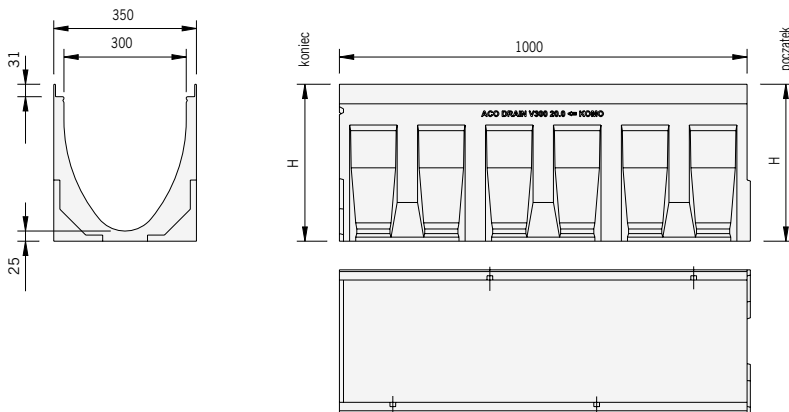
## System odwodnienia liniowego **Multiline V 300<sup>1)</sup>** z zamknięciem zatraskowym **Drainlock®**

z ochroną krawędzi ze stali ocynkowanej, nierdzewnej i żeliwa

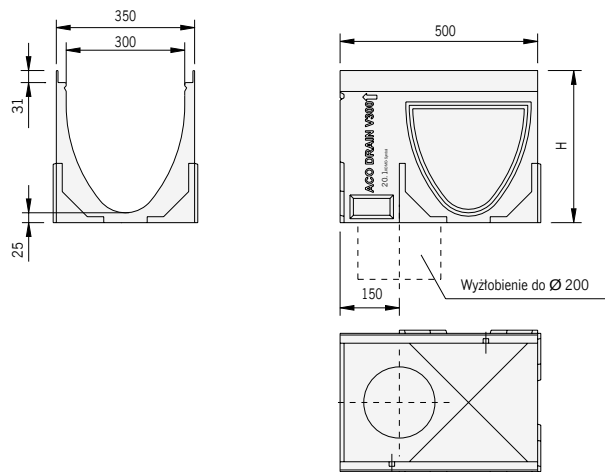
Przekrój V

Szerokość w świetle 30,0 cm

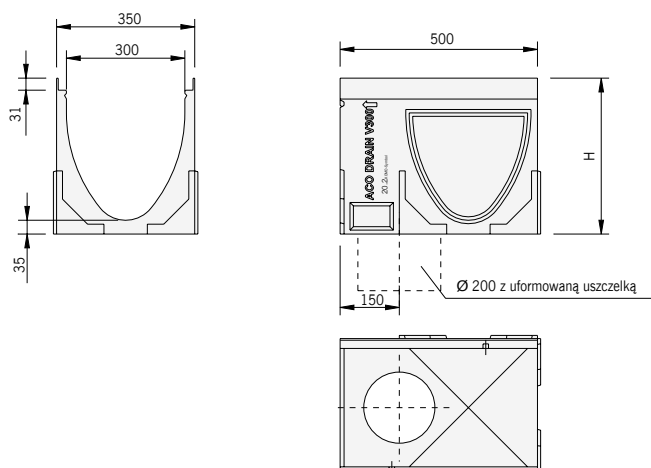
Maksymalna klasa obciążenia korytka E 600, ruszty w klasie obciążenia C 250 – E 600, zgodnie z normą PN-EN 1433:2005+A1



Wymiary korytka  
ACO Drain® Multiline V 300, dt. 1 m



Wymiary korytka  
ACO Drain® Multiline V 300, dt. 0,5 m,  
wersja z uformowanym w dnie wyżłobieniem  
do wybicia



Wymiary korytka  
ACO Drain® Multiline V 300, dt. 0,5 m,  
wersja z uszczelką wargowo-labiryntową



## System odwodnienia liniowego Multiline V 300<sup>1)</sup> z zamknięciem zatraskowym Drainlock®

z ochroną krawędzi ze stali ocynkowanej, nierdzewnej i żeliwa

Przekrój V

Szerokość w świetle 30,0 cm

Maksymalna klasa obciążenia korytka E 600, ruszty w klasie obciążenia C 250 – E 600, zgodnie z normą PN-EN 1433:2005+A1

Typ	Długość bud. cm	Szer. bud. cm	Wys. bud. cm	Opak. cm	Krawędzie ze stali ocynkowanej 4 mm		Krawędzie z żeliwa 5 mm		Krawędzie ze stali nierdzewnej 4 mm	
					Masa kg/szt.	Numer kat.	Masa kg/szt.	Numer kat.	Masa kg/szt.	Numer kat.

### Skrzynka odpływowa

z polimerbetonu, z zamknięciem zatraskowym Drainlock® ze zintegrowaną ochroną krawędzi, z koszem osadczym, z wyźłobieniem do bocznego przyłączenia kanałów, z odpływem wyposażonym w uszczelkę wargowo-labiryntową, średnica  $\varnothing$  160 lub  $\varnothing$  200

Skrzynka odpływowa $\varnothing$ 160	50,0	35,0	86,0	4	67,7	13591	67,8	13791	68,0	13691
Skrzynka odpływowa $\varnothing$ 200	50,0	35,0	86,0	4	67,0	13592	67,0	13792	67,2	13692

### Ścianka czołowa

z polimerbetonu, z ochroną krawędzi, do zamknięcia początku i końca kanału

Typ 0. - 20.	10	9,9	13585	10,3	13785	10,0	13685
--------------	----	-----	-------	------	-------	------	-------

### Ścianka czołowa z uszczelką

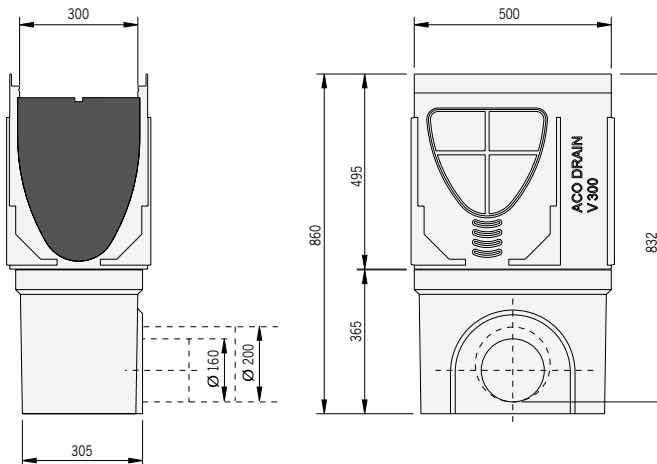
z polimerbetonu, z ochroną krawędzi, z otworem odpływowym  $\varnothing$  200, wyposażonym w uszczelkę wargowo-labiryntową

pasuje do typu 0.	6	8,9	13586	9,3	13786	9,0	13686
pasuje do typu 5.	6	9,2	13587	9,6	13787	9,3	13687
pasuje do typu 10.	6	9,6	13588	10,0	13788	9,7	13688
pasuje do typu 15.	6	10,4	13589	10,8	13789	10,4	13689
pasuje do typu 20.	6	11,0	13590	11,4	13790	11,1	13690

<sup>1)</sup> Nie stosować do odwodnienia poprzecznego na autostradach i drogach szybkiego ruchu. Dla tych obszarów zalecany jest system ACO Drain® Monoblock RD 100/150/200 V.



Skrzynka odpływowa V 300



Wymiary skrzynki odpływowej ACO Drain® Multiline V 300

## System odwodnienia liniowego **Multiline V 300<sup>1)</sup>** z zamknięciem zatraskowym **Drainlock®**

z ochroną krawędzi ze stali ocynkowanej, nierdzewnej i żeliwa

Przekrój V, szerokość w świetle 30,0 cm

Maksymalna klasa obciążenia korytka E 600, ruszty w klasie obciążenia C 250 – E 600, zgodnie z normą PN-EN 1433:2005+A1

Typ	Wys. bud.	Opak.	Krawędzie ze stali ocynkowanej 4 mm		Krawędzie z żeliwa 5 mm		Krawędzie ze stali nierdzewnej 4 mm	
			Masa	Numer kat.	Masa	Numer kat.	Masa	Numer kat.
	cm	szt./paleta	kg/szt.		kg/szt.		kg/szt.	

### Element kaskadowy

z polimerbetonu, do przekraczania różnicy wysokości w kanale ze spadkiem kaskadowym

Element kaskadowy pasuje do: Kaskady 0. do 5. Kaskady 5. do 10. Kaskady 10. do 15 Kaskady 15. do 20.	2,5	10	0,4	13800	0,4	13800	0,4	13800
Element kaskadowy pasuje do: Kaskady 0. do 10. Kaskady 10. do 20.	5,0	10	0,7	13801	0,7	13801	0,7	13801

### Adapter

z polimerbetonu, z ochroną krawędzi, do wykonania połączenia przy zmianie kierunku przepływu

pasuje do typu 0.	6	4,6	13593	5,1	13793	4,6	13693
pasuje do typu 5.	6	4,8	13594	5,3	13794	4,8	13694
pasuje do typu 10.	6	4,9	13595	5,4	13795	4,9	13695
pasuje do typu 15.	6	5,3	13596	5,8	13796	5,3	13696
pasuje do typu 20.	6	5,4	13597	5,9	13797	5,4	13697

### Zasyfonowanie

do skrzynki odpływowej Ø 160

Zasyfonowanie z PVC	02638		02638	02638
---------------------	-------	--	-------	-------

### Hak do zdejmowania rusztów

Hak do zdejmowania rusztów	0,25	01290	01290	01290
----------------------------	------	-------	-------	-------

<sup>1)</sup> Nie stosować do odwodnienia poprzecznego na autostradach i drogach szybkiego ruchu.

Dla tych obszarów zalecany jest system ACO Drain® Monoblock RD 100/150/200 V.



## System odwodnienia liniowego **Multiline V 300<sup>1)</sup>** z zamknięciem zatraskowym **Drainlock®**

z ochroną krawędzi ze stali ocynkowanej, nierdzewnej i żeliwa

Przekrój V, szerokość w świetle 30,0 cm

Maksymalna klasa obciążenia korytka E 600, ruszty w klasie obciążenia C 250 – E 600, zgodnie z normą PN-EN 1433:2005+A1

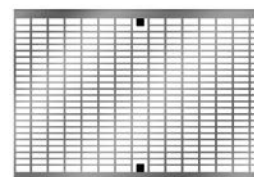
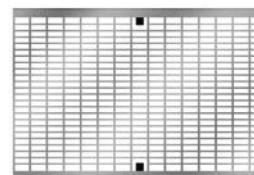
Typ	Dług. bud.	Szer. bud.	Pow. wlotu	Masa	Opak.	Numer kat.
	cm	cm	cm	kg	szt./paleta	

### Ruszty z zamknięciem zatraskowym **Drainlock®**

do kanałów i skrzynek Multiline V 300

#### Klasa obciążenia **B 125**

Ruszt kratowy 30 x 10, stal ocynkowana	50	33,8	2032	12,0	40	132006
Ruszt kratowy 30 x 10, stal nierdzewna	50	33,8	2032	12,0	40	132016



<sup>1)</sup> Nie stosować do odwodnienia poprzecznego na autostradach i drogach szybkiego ruchu.  
Dla tych obszarów zalecany jest system ACO Drain® Monoblock RD 100/150/200 V.

## System odwodnienia liniowego **Multiline V 300<sup>1)</sup>** z zamknięciem zatraskowym **Drainlock®**

z ochroną krawędzi ze stali ocynkowanej, nierdzewnej i żeliwa

Przekrój V, szerokość w świetle 30,0 cm

Maksymalna klasa obciążenia korytka E 600, ruszty w klasie obciążenia C 250 – E 600, zgodnie z normą PN-EN 1433:2005+A1

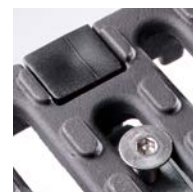
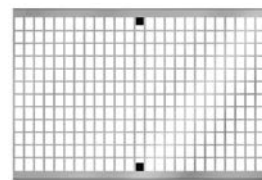
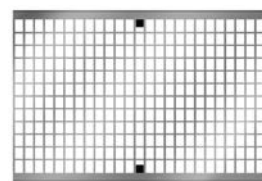
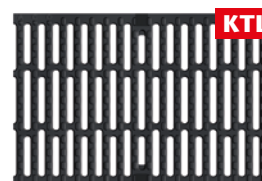
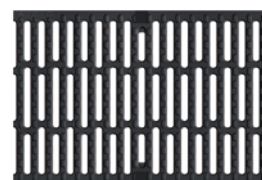
Typ	Dług. bud.	Szer. bud.	Pow. wlotu	Masa	Opak.	Numer kat.
	cm	cm	cm	kg	szt./paleta	

### Ruszty z zamknięciem zatraskowym **Drainlock®**

do kanałów i skrzynek Multiline V 300

#### Klasa obciążenia **C 250**

Ruszt w poprzeczne mostki, szerokość szczeliny 12 mm, żeliwo sferoidalne	50	33,8	1146	17,9	40	13870
Ruszt w poprzeczne mostki, szerokość szczeliny 12 mm, żeliwo sferoidalne, powłoka KTL	50	33,8	1146	17,9	40	13870KTL
Ruszt w podłużne mostki, żeliwo sferoidalne	50	33,8	1381	16,3	40	13873
Ruszt kratowy 16 x 22, stal ocynkowana	50	33,8	2139	14,9	40	13819
Ruszt kratowy 16 x 22, stal nierdzewna	50	33,8		14,9	15	13849
* Opcjonalne zabezpieczenie przeciw kradzieży do rusztu żeliwnego w poprzeczne mostki				0,2		02907 Konieczne 4 szt na 1m kanału z rusztem



Zabezpieczenie przeciw kradzieży do rusztu żeliwnego w poprzeczne mostki w klasie D 400 - E 600  
**Więcej na str. 224**

<sup>1)</sup> Nie stosować do odwodnienia poprzecznego na autostradach i drogach szybkiego ruchu. Dla tych obszarów zalecany jest system ACO Drain® Monoblock RD 100/150/200 V.



## System odwodnienia liniowego **Multiline V 300<sup>1)</sup>** z zamknięciem zatraskowym **Drainlock®**

z ochroną krawędzi ze stali ocynkowanej, nierdzewnej i żeliwa

Przekrój V, szerokość w świetle 30,0 cm

Maksymalna klasa obciążenia korytka E 600, ruszty w klasie obciążenia C 250 – E 600, zgodnie z normą PN-EN 1433:2005+A1

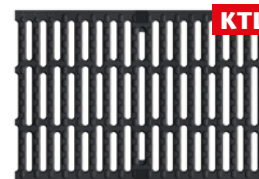
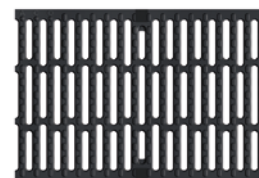
Typ	Dług. bud.	Szer. bud.	Pow. wlotu	Masa	Opak.	Numer kat.
	cm	cm	cm	kg	szt./paleta	

### Ruszty z zamknięciem zatraskowym **Drainlock®**

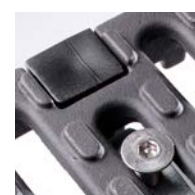
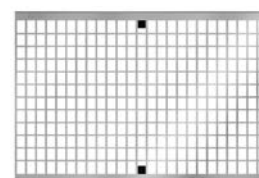
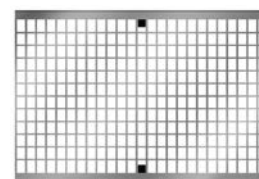
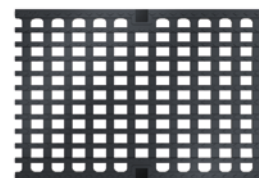
do kanałów i skrzynek Multiline V 300

#### Klasa obciążenia **D 400**

Ruszt w poprzeczne mostki, szerokość szczeliny 12 mm, żeliwo sferoidalne *	50	33,8	1146	24,1	40	13871
Ruszt w poprzeczne mostki, szerokość szczeliny 12 mm, żeliwo sferoidalne, powłoka KTL *	50	33,8	1146	24,1	40	13871KTL
Ruszt w podłużne mostki, żeliwo sferoidalne	50	33,8	1193	24,6	40	13874
Ruszt kratowy 16 x 22, stal ocynkowana	50	33,8	2139	17,4	40	13821
Ruszt kratowy 16 x 22, stal nierdzewna	50	33,8		17,4	15	13851
* Opcjonalne zabezpieczenie przeciw kradzieży do rusztu żeliwnego w poprzeczne mostki				0,2		02907 Konieczne 4 szt na 1m kanału z rusztem



KTL



Zabezpieczenie przeciw kradzieży do rusztu żeliwnego w poprzeczne mostki w klasie D 400 - E 600  
**Więcej na str. 224**

<sup>1)</sup> Nie stosować do odwodnienia poprzecznego na autostradach i drogach szybkiego ruchu. Dla tych obszarów zalecany jest system ACO Drain® Monoblock RD 100/150/200 V.

## System odwodnienia liniowego **Multiline V 300<sup>1)</sup>** z zamknięciem zatraskowym **Drainlock®**

z ochroną krawędzi ze stali ocynkowanej, nierdzewnej i żeliwa

Przekrój V, szerokość w świetle 30,0 cm

Maksymalna klasa obciążenia korytka E 600, ruszty w klasie obciążenia C 250 – E 600, zgodnie z normą PN-EN 1433:2005+A1

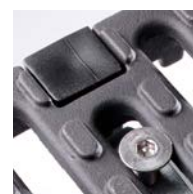
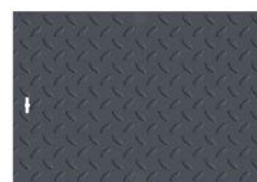
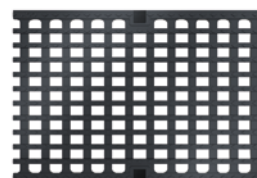
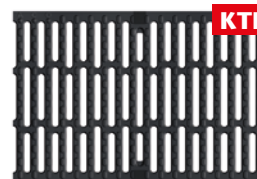
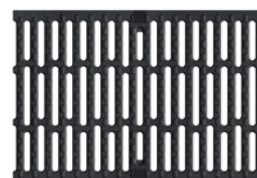
Typ	Dług. bud.	Szer. bud.	Pow. wlotu	Masa	Opak.	Numer kat.
	cm	cm	cm	kg	szt./paleta	

### Ruszty z zamknięciem zatraskowym **Drainlock®**

do kanałów i skrzynek Multiline V 300

#### Klasa obciążenia **E 600**

Ruszt w poprzeczne mostki, szerokość szczeliny 12 mm, żeliwo sferoidalne *	50	33,8	1146	24,1	40	13871
Ruszt w poprzeczne mostki, szerokość szczeliny 12 mm, żeliwo sferoidalne, powłoka KTL *	50	33,8	1146	24,1	40	13871KTL
Ruszt w podłużne mostki, żeliwo sferoidalne	50	33,8	1193	24,6	40	13874
Pokrywa płytowa żeliwo sferoidalne	50	33,8	—	25,8	40	13872
* Opcjonalne zabezpieczenie przeciw kradzieży do rusztu żeliwnego w poprzeczne mostki				0,2		02907 Konieczne 4 szt na 1m kanału z rusztem



Zabezpieczenie przeciw kradzieży do rusztu żeliwnego w poprzeczne mostki w klasie D 400 - E 600  
**Więcej na str. 224**

<sup>1)</sup> Nie stosować do odwodnienia poprzecznego na autostradach i drogach szybkiego ruchu. Dla tych obszarów zalecany jest system ACO Drain® Monoblock RD 100/150/200 V.



## System odwodnienia liniowego **Multiline V 400** z zamknięciem zatraskowym **Drainlock®**

z ochroną krawędzi z żeliwa

Przekrój V

Szerokość w świetle 40,0 cm

Maksymalna klasa obciążenia E 600, zgodnie z normą PN-EN 1433:2005+A1

Typ	Dług. bud.	Szer. bud.	Wys. bud.		Masa	Opak.	Numer kat.
			pocz.	koniec			
	cm	cm	cm	cm	cm	szt./paleta	

### Korytko

z polimerbetonu, z zamknięciem zatraskowym Drainlock®, ze zintegrowaną ochroną krawędzi z żeliwa 5 mm, z możliwością doszczelnienia masą uszczelniającą (SF)

0.0	100,0	45,0	48,0	48,0	109,5	2	12500
0.2 <sup>2)</sup>	100,0	45,0	55,0	55,0	147,4	1	12513

### Skrzynka odpływowa

z polimerbetonu, z zamknięciem zatraskowym Drainlock®, ze zintegrowaną ochroną krawędzi z żeliwa 5 mm, z odpływem z uszczelką wargowo-labiryntową DN 400

Część górna	100,0	45,0	52,0	52,0	151,3	1	12512
Część pośrednia			33,0	33,0	72,0	1	10822
Część dolna <sup>2) 3)</sup>			71,5	71,5	168,0	1	10823
Kosz							01617
Zawiesie							10824

### Ścianka czołowa

do zamknięcia początku i końca kanału, z polimerbetonu, z ochroną krawędzi z żeliwa

Typ 0					22,5	6	12514
-------	--	--	--	--	------	---	-------

### Ścianka czołowa z uszczelką

do zamknięcia końca kanału, z polimerbetonu, z uszczelką wargowo-labiryntową, dla przyłącza DN 300, z ochroną krawędzi z żeliwa

Typ 0					9,3	6	12515
-------	--	--	--	--	-----	---	-------

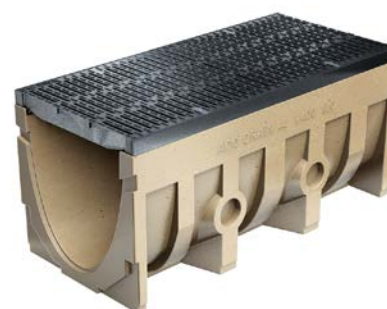
### Adapter

do połączenia przy zmianie kierunku przepływu, z polimerbetonu, z ochroną krawędzi z żeliwa

Typ 0					10,8	6	12516
-------	--	--	--	--	------	---	-------

<sup>2)</sup> z uszczelką wargowo-labiryntową DN 400

<sup>3)</sup> Kosz osadczy zgodny z DIN 4052-C2, C3, D1



Kanał V 400 z polimerbetonu ze zintegrowaną ochroną krawędzi

## System odwodnienia liniowego **Multiline V 400** z zamknięciem zatraskowym **Drainlock®**

z ochroną krawędzi z żeliwa

Przekrój V

Szerokość w świetle 40,0 cm

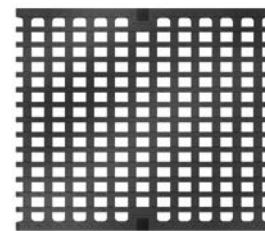
Maksymalna klasa obciążenia E 600, zgodnie z normą PN-EN 1433:2005+A1

Typ	Dług. bud.	Szer. bud.	Powierzchnia wlotu	Masa	Opak.	Numer kat.
	cm	cm	cm <sup>2</sup> /m	kg/szt	szt./paleta	

### Ruszty

z zamknięciem zatraskowym Drainlock®, z żeliwa sferoidalnego (GGG)

Ruszt w poprzeczne mostki D 400/E 600	50,0	43,8	1673	29,8	32	13880
Ruszt podłużne mostki D 400/E 600	50,0	43,8	1596	33,0	32	13881





## System odwodnienia liniowego Multiline V 500 z zamknięciem zatrzaszkowym Drainlock®

z ochroną krawędzi z żeliwa

Przekrój V

Szerokość w świetle 50,0 cm

Maksymalna klasa obciążenia E 600, zgodnie z normą PN-EN 1433:2005+A1

Typ	Dług. bud. cm	Szer. bud. cm	Wys. bud.		Masa kg/szt	Opak. szt./paleta	Numer kat.
			pocz.	koniec			
			cm	cm			

### Korytko

z polimerbetonu, z zamknięciem zatrzaszkowym Drainlock®, ze zintegrowaną ochroną krawędzi z żeliwa 5 mm, z możliwością doszczelnienia masą uszczelniającą (SF)

0.0	100,0	55,0	59,0	59,0	156,3	2	13500
0.2 <sup>2)</sup>	100,0	55,0	66,5	66,5	216,0	1	13513

### Skrzynka odpływowa

z polimerbetonu, z zamknięciem zatrzaszkowym Drainlock®, ze zintegrowaną ochroną krawędzi z żeliwa 5 mm, z odpływem z uszczelką wargowo-labiryntową DN 400

Część górna	100,0	55,0	59,0	59,0	202,0	1	13512
Część pośrednia			33,0	33,0	72,0	1	10822
Część dolna <sup>2) 3)</sup>			71,5	71,5	168,0	1	10823

### Ścianka czołowa

do zamknięcia początku i końca kanału z polimerbetonu, z ochroną krawędzi z żeliwa

Typ 0					32,0	6	13514
-------	--	--	--	--	------	---	-------

### Ścianka czołowa z uszczelką

do zamknięcia końca kanału, z polimerbetonu, z uszczelką wargowo-labiryntową, dla przyłącza DN 400, z ochroną krawędzi z żeliwa

Typ 0					30,0	6	13515
-------	--	--	--	--	------	---	-------

### Adapter

do połączenia przy zmianie kierunku przepływu, z polimerbetonu, z ochroną krawędzi z żeliwa

Typ 0					14,0	6	13516
-------	--	--	--	--	------	---	-------

<sup>1)</sup> Połączenie kątowe, T i krzyżowe

<sup>2)</sup> z uszczelką wargowo-labiryntową DN 400

<sup>3)</sup> Kosz osadczy zgodny z DIN 4052-C2, C3, D1



Kanał V 500 z polimerbetonu ze zintegrowaną ochroną krawędzi

## System odwodnienia liniowego **Multiline V 500** z zamknięciem zatraskowym **Drainlock®**

z ochroną krawędzi z żeliwa

Przekrój V

Szerokość w świetle 50,0 cm

Maksymalna klasa obciążenia E 600, zgodnie z normą PN-EN 1433:2005+A1

Typ	Dług. bud.	Szer. bud.	Powierzchnia wlotu	Masa	Opak.	Numer kat.
	cm	cm	cm <sup>2</sup> /m	kg/szt.	szt./paleta	

### Ruszt

z zamknięciem zatraskowym Drainlock®, z żeliwa sferoidalnego (GGG)

Ruszt w poprzeczne mostki D 400/E 600	50,0	53,8	1978	42,3	20	13890
--	------	------	------	------	----	-------

