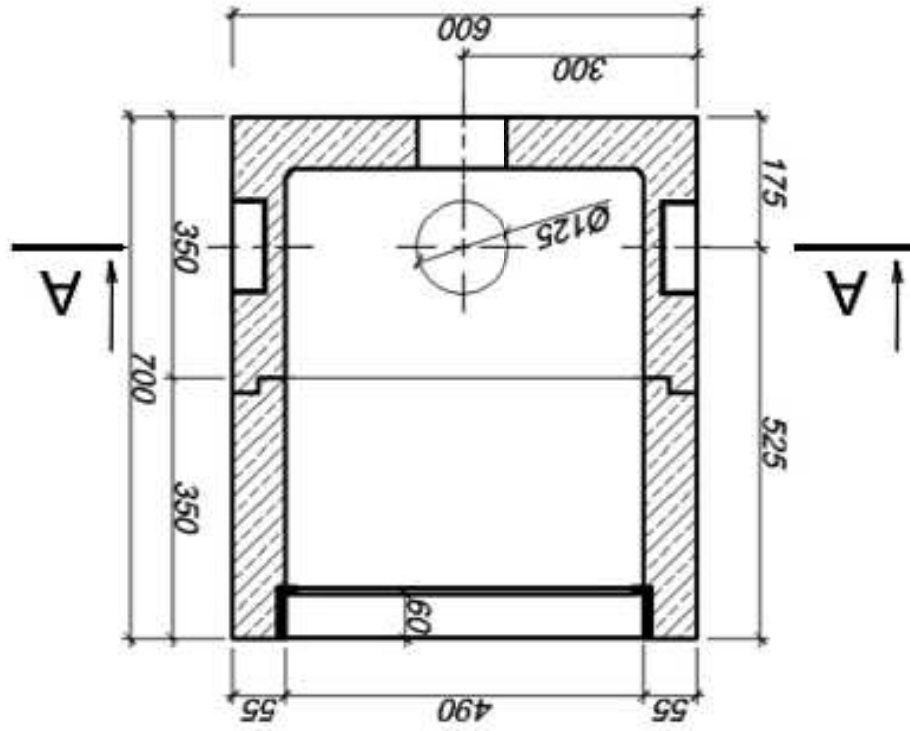
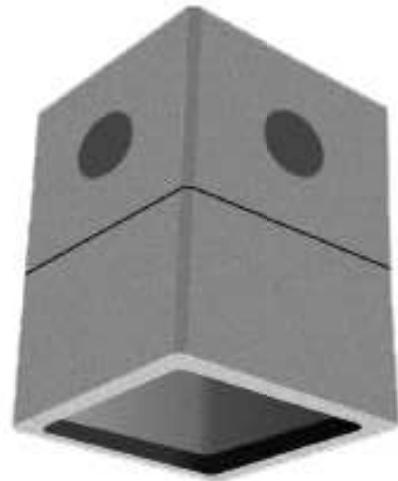


przekrój poprzeczny



przekrój podłużny



studnia kablowa SK-1
korpus dwuelementowy