

NASADA Z GWINTEM ZEWNĘTRZNYM

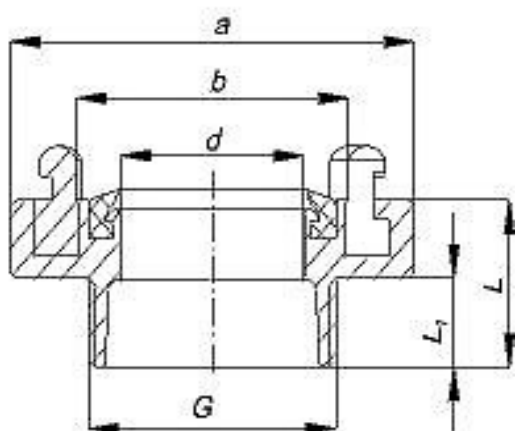
System STORZ



Nasady stosowane są do połączeń szybkozłącznych hydrantów z węzami pożarniczymi i wszędzie tam gdzie wymagane jest zastosowanie gwintu zewnętrznego.

Materiał:

- Korpus – odlew aluminiowy ze stopu AK11 (AlSi11)
- Uszczelka – guma twarda



Wielkość	a [mm]	b [mm]	d [mm]	L [mm]	L ₁ [mm]	G	Szczelność [MPa]	Masa [kg/para]
25	55	31	18	31	18,5	G1	1,6	0,07
52	98	66	44,5	36	19	M60X2	2,6	0,25
52	98	66	44,5	36	19	G1 1/2	2,6	0,24
52	98	66	44,5	36	19	G2	2,6	0,22
75	126	89	64,5	41	22	M80X2	2,6	0,43
75	126	89	64,5	41	22	G2 1/2	2,6	0,40
75	126	89	64,5	41	22	G3	2,6	0,38
110	182	133	100	46	24	M120X2	2,6	0,96
110	182	133	100	46	24	G4	2,6	0,96
110	182	133	100	46	24	G4 1/2	2,6	0,98