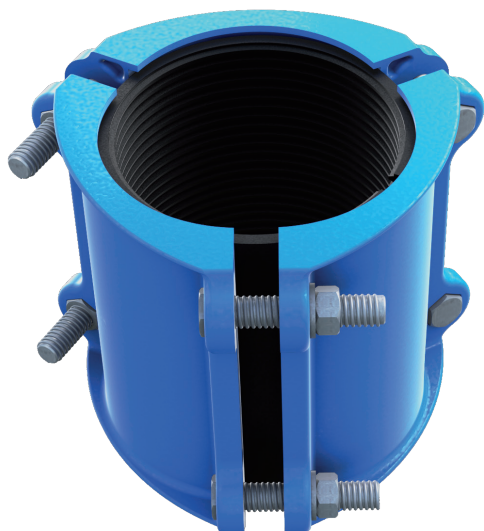


NR KAT. 402

NASUWKA
NAPRAWCZA
TRÓJDZIELNASTR.
1/2**ZASTOSOWANIE**

Instalacje wodociągowe, kanalizacyjne, przemysłowe oraz pozostałe płyny obojętne chemicznie. Przeznaczony do naprawy rur żeliwnych, stalowych oraz AC.

CECHY KONSTRUKCYJNE

- zakres średnic DN80 - DN200
- korpus - żeliwo sferoidalne EN GJS-500-7
- uszczelka gumowa EPDM lub NBR
- standardowe śruby łączące - ocynk; możliwość montażu śrub ze stali nierdzewnej
- możliwość montażu przy użyciu jednego klucza
- zabezpieczenie antykorozyjne - farba epoksydowa RAL5005, min. 250 µm

**DANE TECHNICZNE/NORMY**

- długość zabudowy wg rysunku
- materiał wg PN-EN 1563
- uszczelnienie wg PN-EN 681-1
- ciśnienie nominalne:
DN80- DN200 PN16
- zakres temperatur:
- EPDM: -10°C / +70°C
- NBR: -20°C / +80°C

Zastrzegamy sobie prawo do zmian konstrukcyjnych zgodnych z normami i postępem technicznym

99
ver: 01|2019

www.domex-group.com

DOMEX Sp. z o.o.

58-200 Dzierżonów
Pieszycza 11

NIP: 8821866503
REGON: 0000075395

Kapitał zakł.: 629100 zł

Sekretariat
T +48 74 62 62 800

domex@domex-group.com

Dział Sprzedaży
T +48 74 62 62 823-826

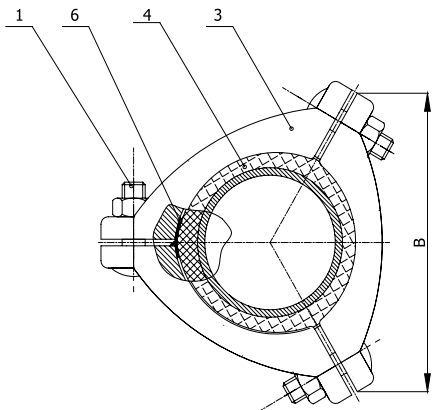
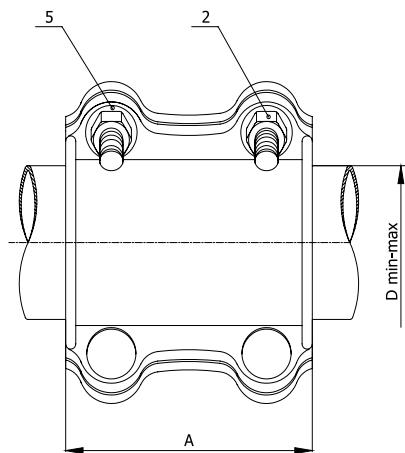
handlowy@domex-group.com

STR.
2/2

NASUWKA
NAPRAWCZA
TRÓJDZIELNA

NR KAT. **402**

MATERIAŁY I WYMIARY



Poz.	Część	Materiał	Norma
1	Śruba	S235JR / Zn5	PN-EN ISO 4017
2	Nakrętka	S235JR / Zn5	PN-EN ISO 4032
3	Korpus	EN GJS-500-7	PN-EN 1563
4	Uszczelka	EPDM lub NBR	PN-EN 681-1
5	Podkładka	S235JR / Zn5	PN-EN ISO 7089
6	Blacha	S235JR	PN-EN 10020

DN	Zakres średnic D min-max [mm]	Wysokość A [mm]	Szerokość B [mm]	Waga [kg]
80	88 - 100	170	185	7,6
100	107 - 119	170	200	8,0
150	157 - 171	220	245	12,7
200	218 - 225	250	300	18,9