

NR KAT. **401**

NASUWKA
NAPRAWCZA
DWUDZIELNA

STR.
1/3



ZASTOSOWANIE

Instalacje wodociągowe, kanalizacyjne, przemysłowe oraz pozostałe płyny obojętne chemicznie. Przeznaczony do naprawy pęknięć wzdłużnych i poprzecznych w rurach żeliwnych, stalowych oraz AC.

CECHY KONSTRUKCYJNE

- zakres średnic DN15 - DN300
- korpus - żeliwo sferoidalne EN GJS-500-7
- uszczelka gumowa EPDM lub NBR
- standardowe śruby łączące - ocynk; możliwość montażu śrub ze stali nierdzewnej
- możliwość montażu przy użyciu jednego klucza
- zabezpieczenie antykorozyjne - farba epoksydowa RAL5005, min. 250 µm



DANE TECHNICZNE/NORMY

- długość zabudowy wg rysunku
- materiał wg PN-EN 1563
- uszczelnienie wg PN-EN 681-1
- ciśnienie nominalne:
DN15 - DN150 PN16
DN200 - DN300 PN10
- zakres temperatur:
- EPDM: -10°C / +70°C
- NBR: -20°C / +80°C

Zastrzegamy sobie prawo do zmian konstrukcyjnych zgodnych z normami i postępem technicznym

95
ver: 01|2019

www.domex-group.com

DOMEX Sp. z o.o.

58-200 Dzierżonów
Pieszycza 11

NIP: 8821866503
REGON: 0000075395

Kapitał zakł.: 629100 zł

Sekretariat
T +48 74 62 62 800

domex@domex-group.com

Dział Sprzedaży
T +48 74 62 62 823-826

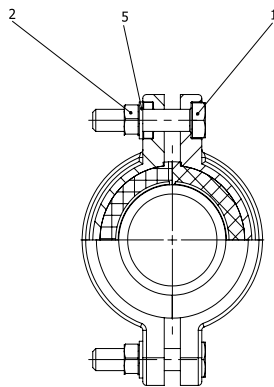
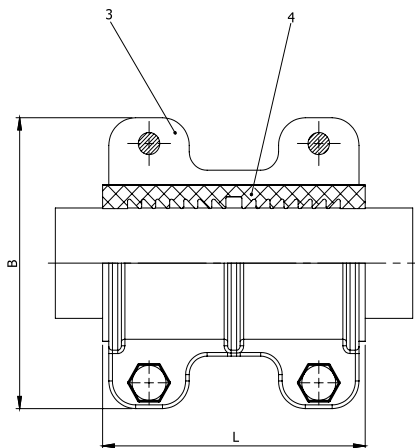
handlowy@domex-group.com

STR.
2/3

NASUWKA
NAPRAWCZA
DWUDZIELNA

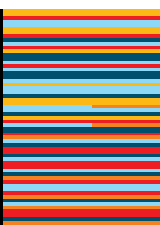
NR KAT. **401**

MATERIAŁY I WYMIARY
DN15-DN50



Poz.	Część	Materiał	Norma
1	Śruba	S235JR / Zn5	PN-EN ISO 4014
2	Nakrętka	S235JR / Zn5	PN-EN ISO 4032
3	Korpus	EN GJS-500-7	PN-EN 1563
4	Uszczelka	EPDM lub NBR	PN-EN 681-1
5	Podkładka	S235JR / Zn5	PN-EN ISO 7089

DN	Zakres średnic D min-max [mm]	Wysokość L [mm]	Szerokość B [mm]	Waga [kg]
15	20 - 23	100	115	1,9
20	25 - 28	100	120	2,0
25	31 - 35	120	127	2,6
32	41 - 45	120	138	2,7
40	48 - 52	140	145	3,4
50	57 - 61	140	158	3,7

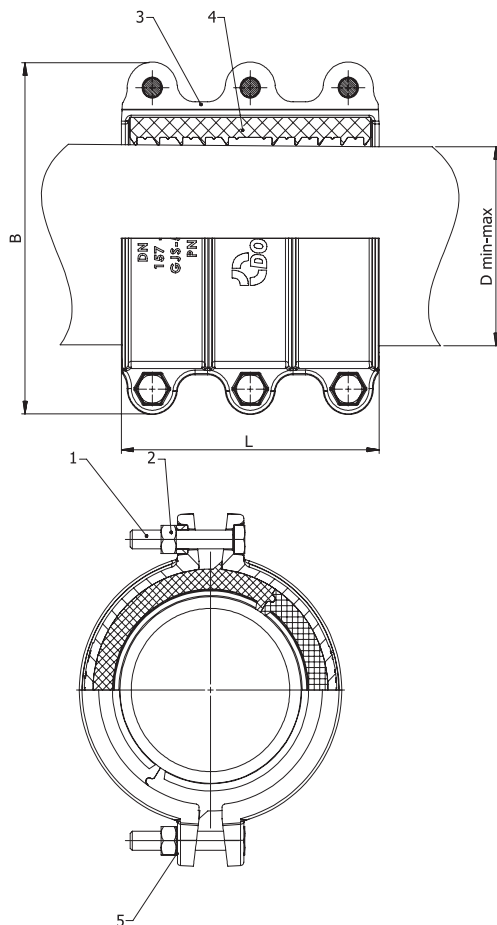


NR KAT. **401**

NASUWKA
NAPRAWCZA
DWUDZIELNA

STR.
3/3

DN80-DN300



Poz.	Część	Materiał	Norma
1	Śruba	S235JR / Zn5	PN-EN ISO 4014
2	Nakrętka	S235JR / Zn5	PN-EN ISO 4032
3	Korpus	EN GJS-500-7	PN-EN 1563
4	Uszczelka	EPDM lub NBR	PN-EN 681-1
5	Podkładka	S235JR / Zn5	PN-EN ISO 7089

DN	Zakres średnic D min-max [mm]	Wysokość L [mm]	Szerokość B [mm]	Waga [kg]
80	88 - 99	225	219	9,8
100	107 - 119	225	246	11,4
150	157 - 171	225	291	13,8
200	219 - 226	310	352	26,4
250	270 - 276	310	420	37,0
300	320 - 328	310	471	41,6

Zastrzegamy sobie prawo do zmian konstrukcyjnych zgodnych z normami i postępowaniem technicznym

97
ver: 01|2019

www.domex-group.com

DOMEX Sp. z o.o.

58-200 Dzierżonów
Pieszycza 11

NIP: 8821866503
REGON: 0000075395

Kapitał zakł.: 629100 zł

Sekretariat
T +48 74 62 62 800

domex@domex-group.com

Dział Sprzedaży
T +48 74 62 62 823-826

handlowy@domex-group.com