

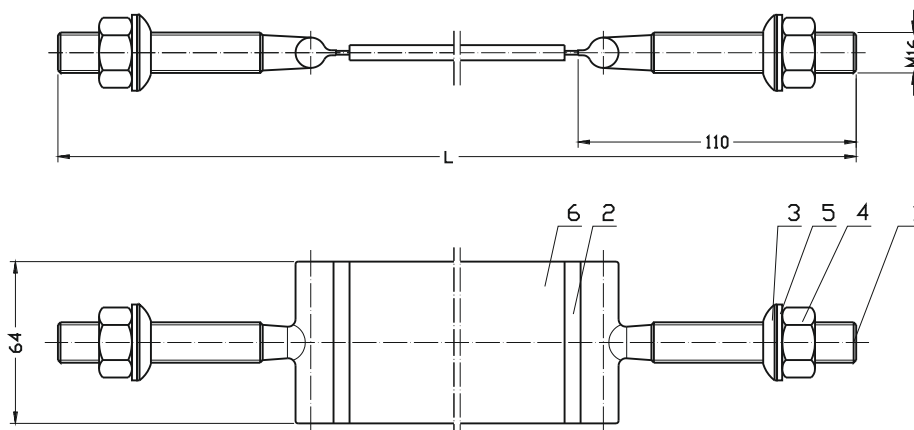
## Opaska montażowa do sieci wodociągowych

# WODA



Na zdjęciu dla DN100

Nr	Część	Materiał
1	Śruba	Stal A2 PN-EN ISO 4762
2	Wykładzina gumowa	Guma EPDM PN-ISO1629
3	Podkładka kulista	Stal nierdzewna PN-EN 10088-1
4	Nakrętka	Stal A4 PN-EN ISO 4032
5	Podkładka	Stal A2 PN-EN ISO 7091
6	Opaska	Stal kwasoodporna PN-EN 10088-1



DN	Zakres rur (*)	L	Masa
[mm]			[kg]
80	88 - 104	395	0,7
100	108 - 120	450	0,7
125	133 - 149	515	0,8
150	159 - 184	598	0,9
175	191 - 213	680	0,9
200	216 - 234	752	1,1
225	241 - 259	832	1,1
250	267 - 298	920	1,2
300	318 - 340	1044	1,4
300	340 - 370	1122	1,4
350	378 - 412	1247	1,5
400	406 - 429	1315	1,6
450	470 - 480	1420	1,7
500	508 - 532	1630	2,0
600	610 - 635	1945	2,3
700	710 - 738	2270	2,8
800	812,8	2540	3,2
800	848	2660	3,3

(\*) -inne zakresy na zamówienie

### Opis wyrobu:

- Opaska wykonana ze stali kwasoodpornej
- Wykładzina gumowa opaski zapewnia dobre przyleganie nawet w miejscach małych ubytków, nierówności, wżerów powstałych na skutek korozji.
- Śruby ściągające ze stali nierdzewnej
- Długość zabudowy wg producenta JAFAR
- Znakowanie odpowiada wymaganiom normy: PN-EN 19, PN-EN 1074

### Zastosowanie:

W instalacjach wodociągowych, wody pitnej oraz innych płynów obojętnych o ciśnieniu roboczym 1.6 MPa w zakresie temperatur do +70°C

### Montaż:

