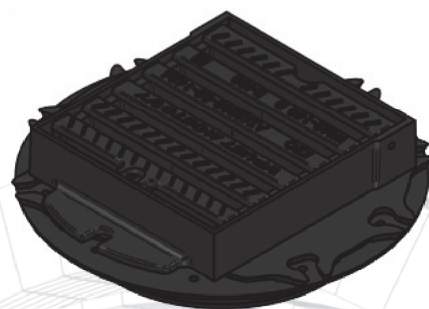
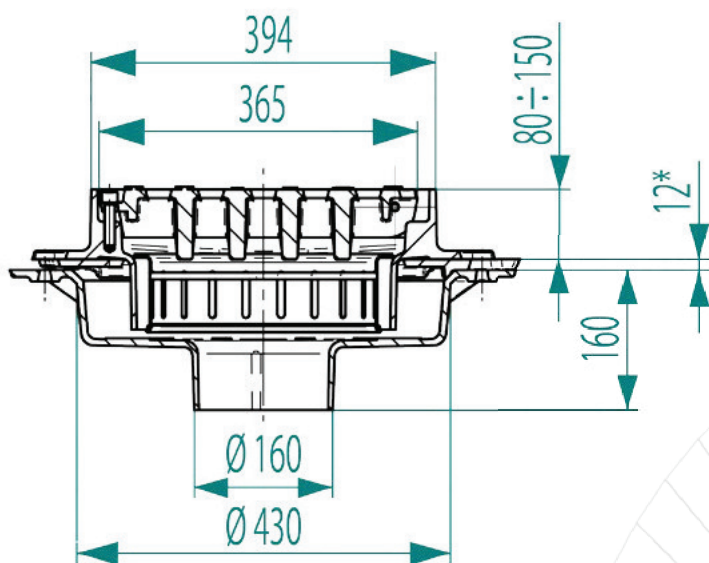
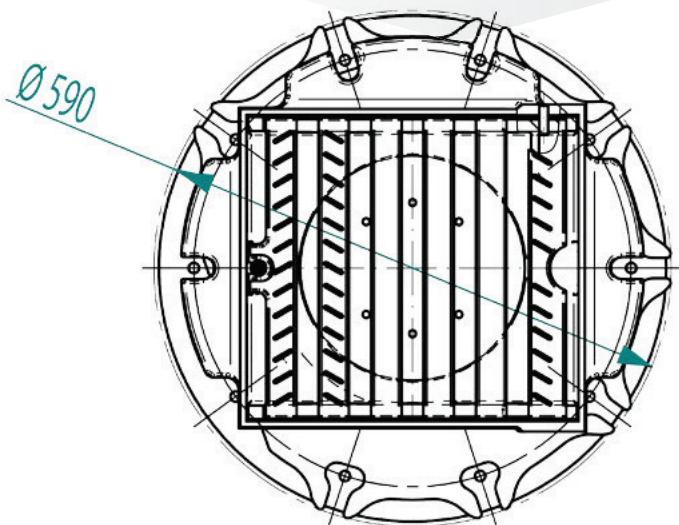
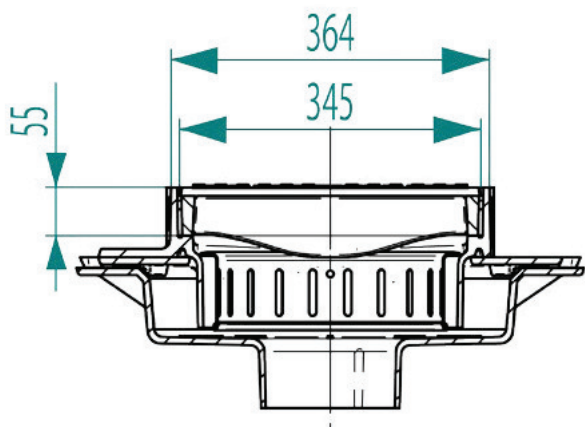




KONECKIE
ZAKŁADY
ODLEWNICZE S.A.

WPUST ŚCIEKOWY MOSTOWY Z KRATĄ UCHYLNĄ PRZYKRĘCANĄ WM2-150D



■ Przeznaczenie:

Zastosowanie wg PN-EN 124-2 przeznaczone do odprowadzania wody z drogowych obiektów mostowych, oraz innych obiektów inżynierii komunikacyjnej, na których występuje ruch pieszy lub kołowy.

■ Opis produktu:

Wpust mostowy klasy D400 z odpływem pionowym mimośrodowym o średnicy odpływu 150mm z regulacją wysokości. Posiada możliwość pełnej regulacji ustawienia odpływu oraz kraty. Konstrukcja korpusu przystosowana do umieszczenia kosza osadczego. Wpust posiada zabezpieczenie antykorozyjne.

Indeks	Nazwa	Wytrzymałość [kN]
W0210-4000-2101-000	Wpust ściekowy mostowy z kratą uchylną przykręcaną WM2-150D	400