

Właz kl. **D400** bez wentylacji

DN680

Właściwości

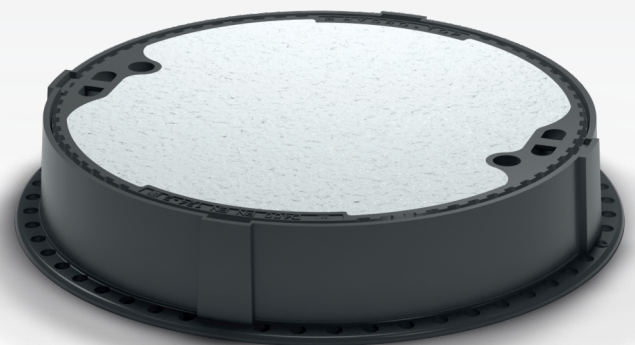
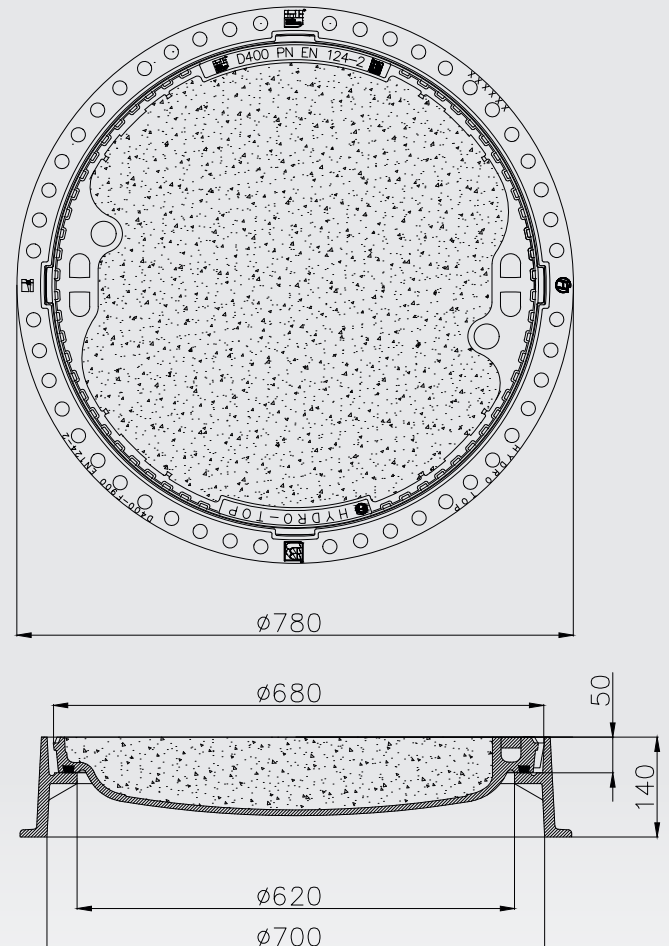
- indeks katalogowy: **P5450010E**
- klasa: **D400**
- okrągły
- wolny prześwit: **Ø600 mm**
- zgodność z normą: **PN-EN 124-2:2015**
- wkładka tłumiąca: **TOPPREN**
- masa kompletu: **118,5 kg**
- 2 zabezpieczenia przed obrotem
- bez rygli
- bez wentylacji
- wyrób malowany: **nie**

Korpus

- materiał: żeliwo szare **EN-GJL-200**
- wysokość: **140 mm**
- średnica zewnętrzna: **Ø780 mm**
- masa: **29,5 kg**

Pokrywa

- materiał: żeliwo szare **EN-GJL-250**
beton **C35/45**
- głębokość osadzenia: **50 mm**
- średnica zewnętrzna: **Ø680 mm**
- masa: **91,0 kg**



DZTO HYDRO-TOP sp. z o.o.