

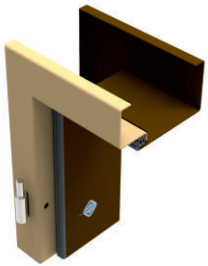


# STALOWE OŚCIEŻNICE DRZWIOWE

STEEL DOOR FRAMES

STAHLZARGEN

2019-08





*to marka z kilkudziesięcioletnim doświadczeniem*

*Wykonujemy :*

*Ościeżnice stalowe pod indywidualne wymagania klienta.*

*Wyróżnia nas :*

*Wykwalifikowana kadra technologów tworzących z pasją, zapewniających najlepsze rozwiązania i pomoc przy problemach projektowych. Nowoczesny park maszynowy który sprosta każdemu zadaniu.*

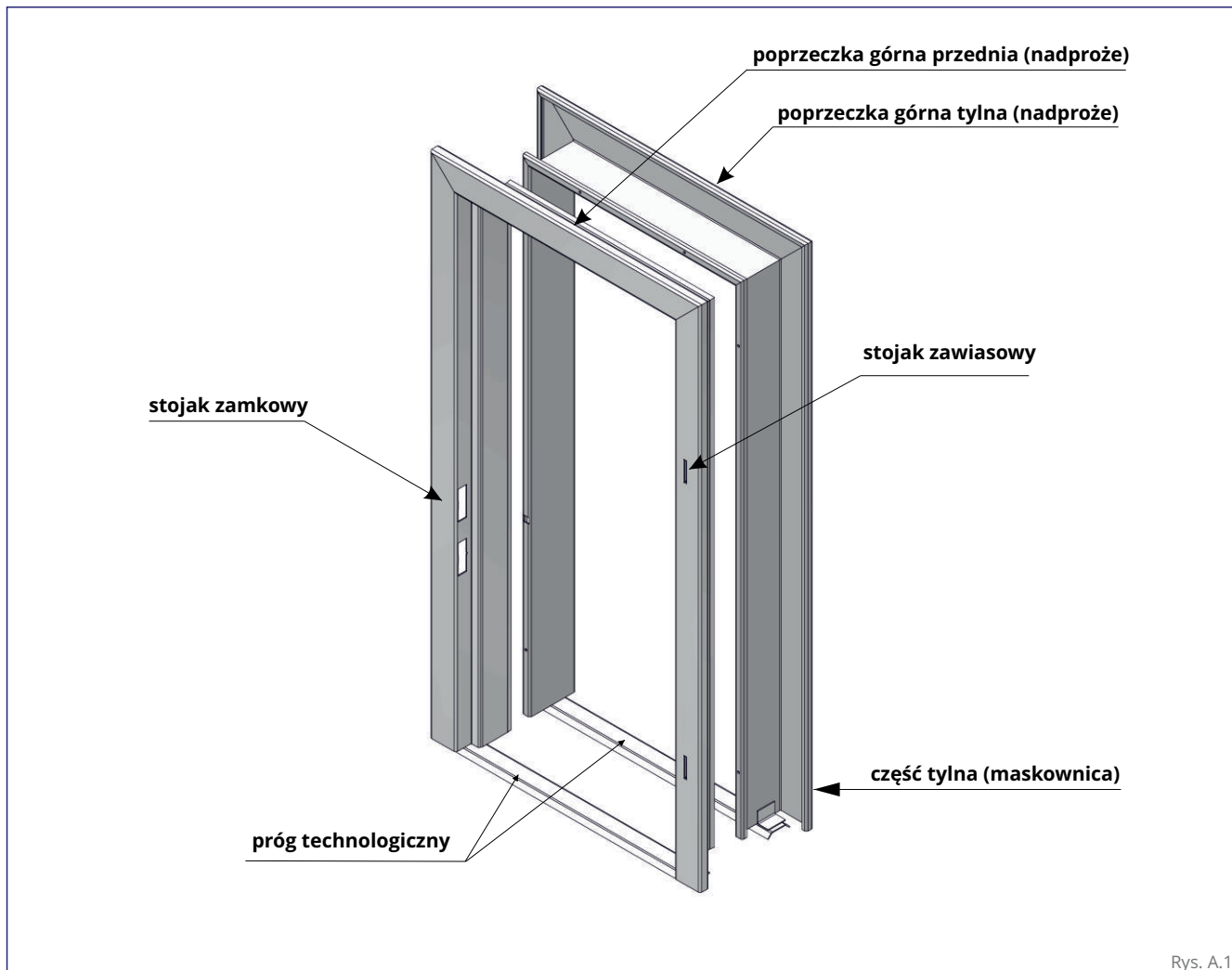
*Cechuje nas jakość, elastyczność i profesjonalna obsługa.*

*Nasze wyroby spełniają najwyższe wymagania.*

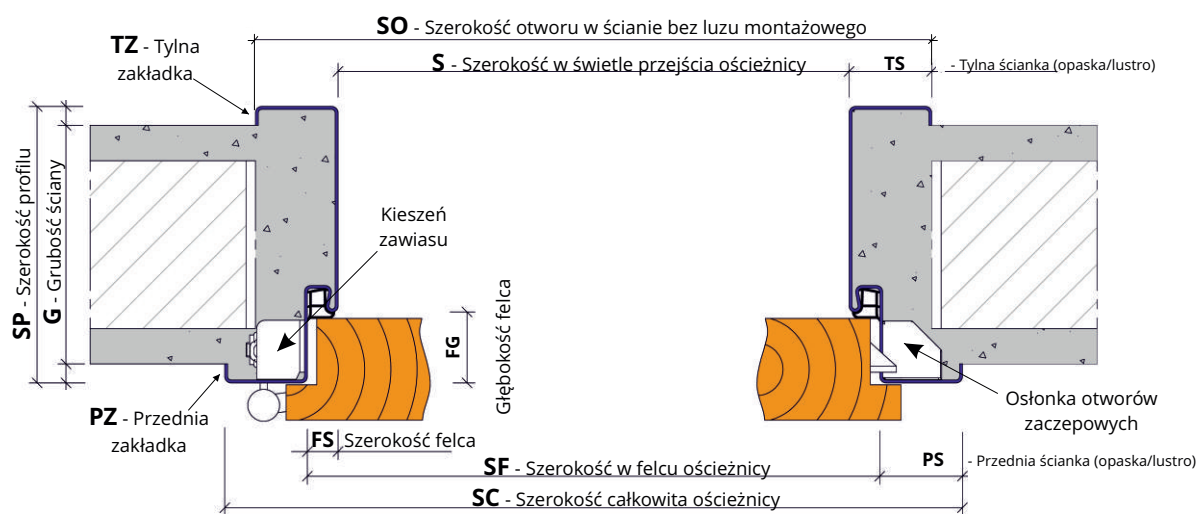
***Zapraszamy do współpracy !***



<b>A</b>	<b>PODSTAWOWE POJĘCIA</b>
A.1	Linia zawiasowa
A.2	Kierunkowość
A.3	Wymiarowanie
A.4	Legenda
<b>B</b>	<b>PRZYKŁADOWE KSZTAŁTY PROFILI I RODZAJE WYKOŃCZENIA OŚCIEŻNIC</b>
<b>C</b>	<b>PRZYKŁADOWE ZASTOSOWANIA OŚCIEŻNIC</b>
C.1	Regulowana
C.2	Ukryta / dyskretna
C.3	Skośna do poddaszy
C.4	Pasowana, 2-częściowa
C.5	2-felcowa z rowkiem cieniowym
C.6	szpitalna
C.7	do drzwi przesuwnych
C.8	Do drzwi wahadłowych
C.9	Hybrydowa
C.10	Obejmująca i kątowa
C.11	Z naświetlem/doświetlem
C.12	rama okna
<b>D</b>	<b>STANDARDOWE WYMIAROWANIE OŚCIEŻNIC</b>
D.1	Tabele wymiarowe
D.2	Ościeżnice do ścian murowanych
D.3	Ościeżnice do ścian G-K
D.4	Szablon wymiarowy ościeżnicy
D.5	Szablon wymiarowy skrzydła drzwiowego
<b>E</b>	<b>GALANTERIA</b>
E.1	Przykładowe rodzaje zawiasów
E.2	Przykładowe rodzaje progów
E.3	Samozamykacz / elektrozaczep
E.4	Elementy montażowe ościeżnic
<b>F</b>	<b>PRZYKŁADOWE KODOWANIE OŚCIEŻNIC</b>
<b>G</b>	<b>PROCES ZAMAWIANIA OŚCIEŻNIC</b>

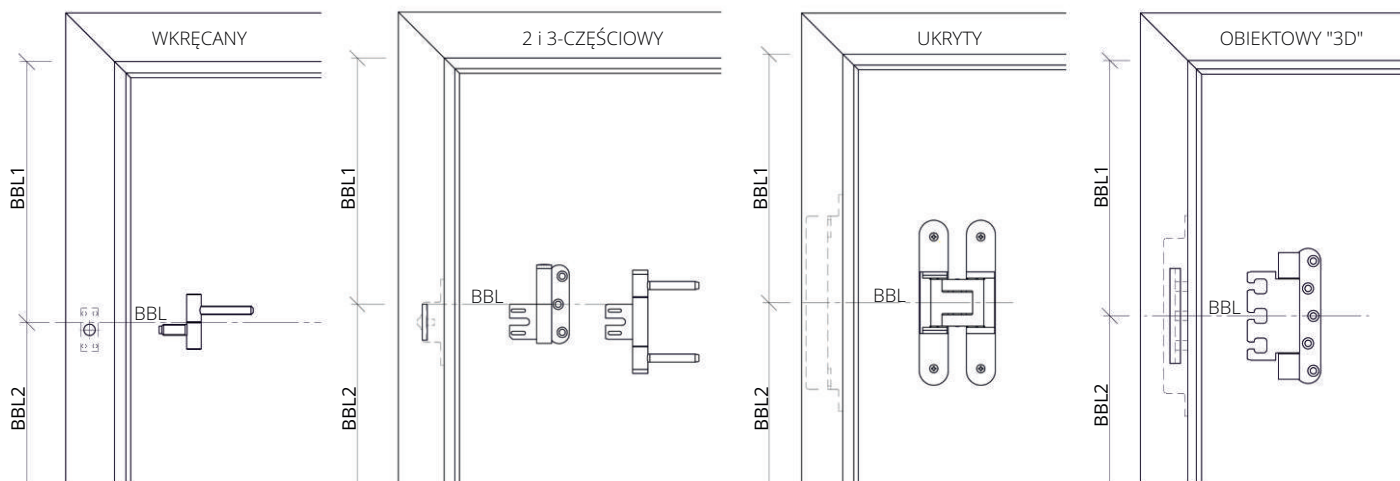


Rys. A.1



Rys. A.2

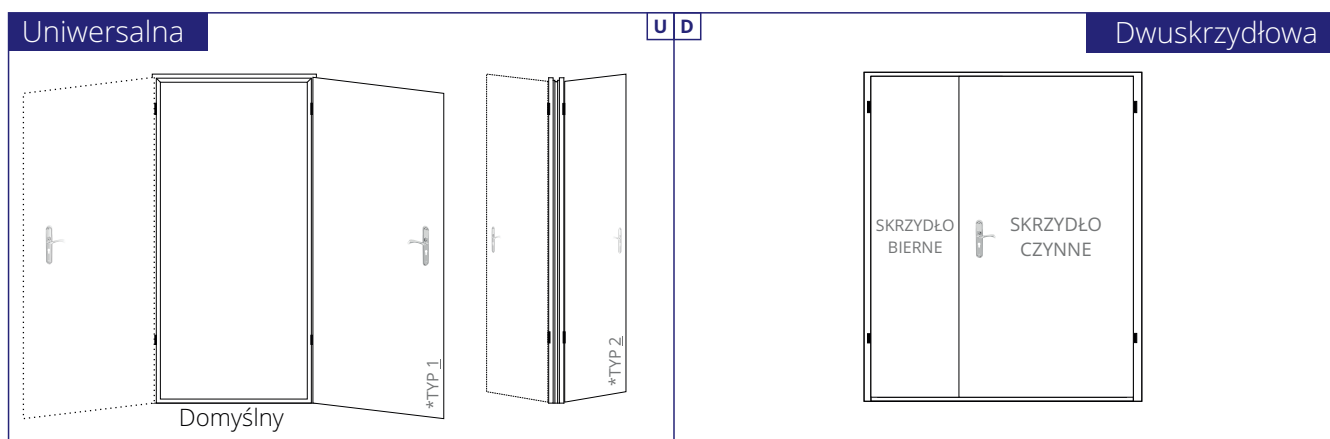
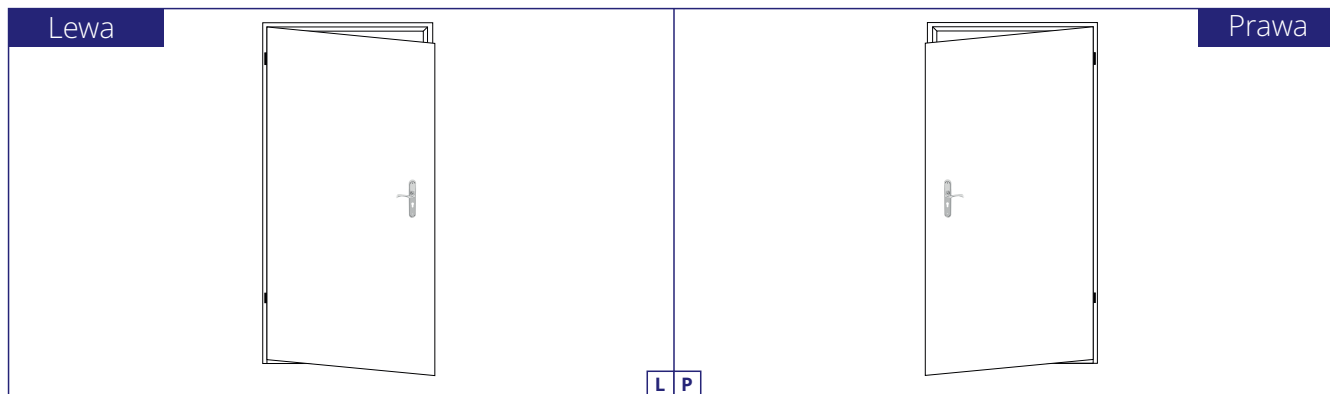
## A.1 LINIA ZAWIASOWA



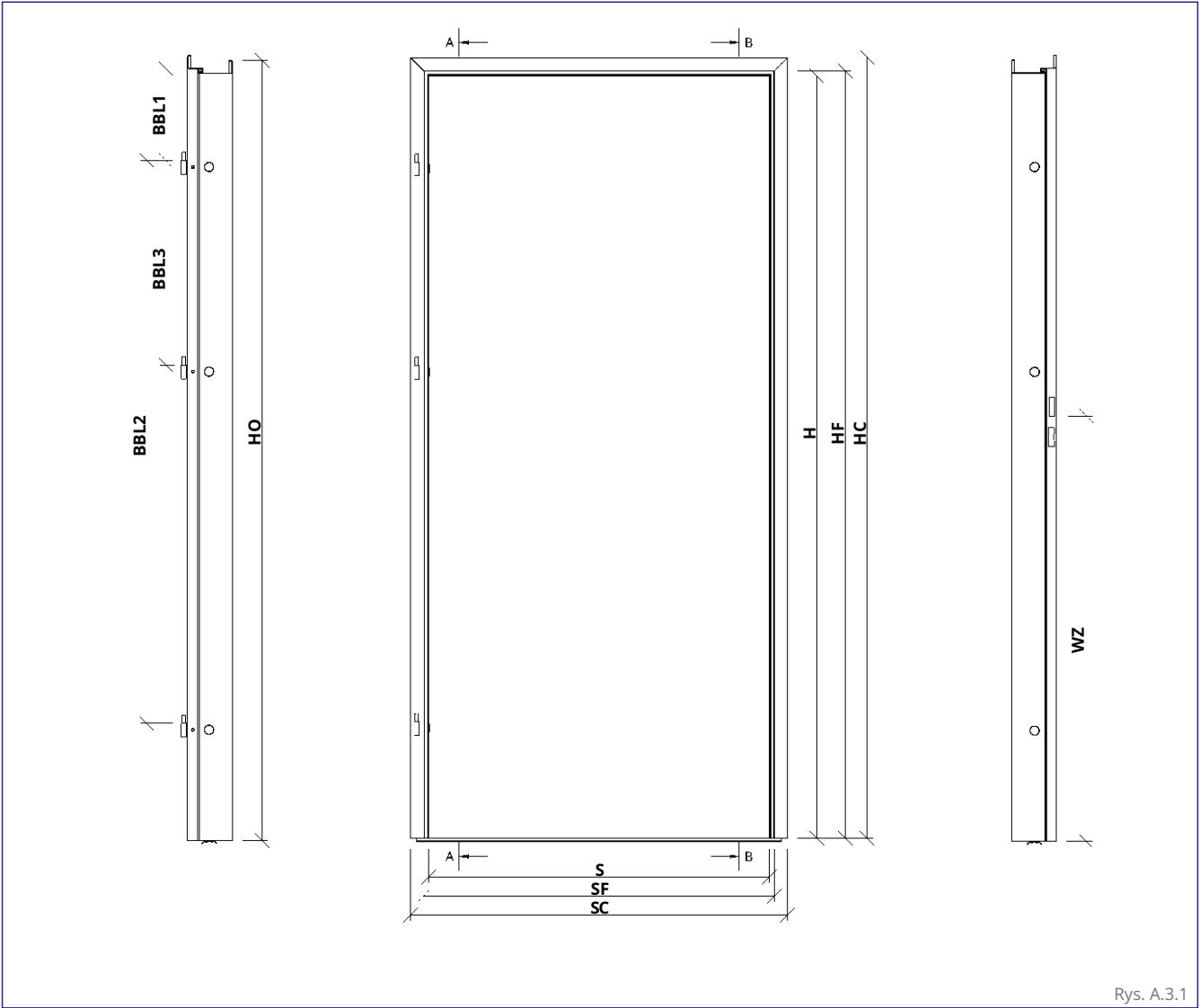
Norma DIN	BBL1	BBL2	BBL3
	241	1435	350

BBL1	BBL2	BBL3	Typowe w Polsce
242	1480	538	

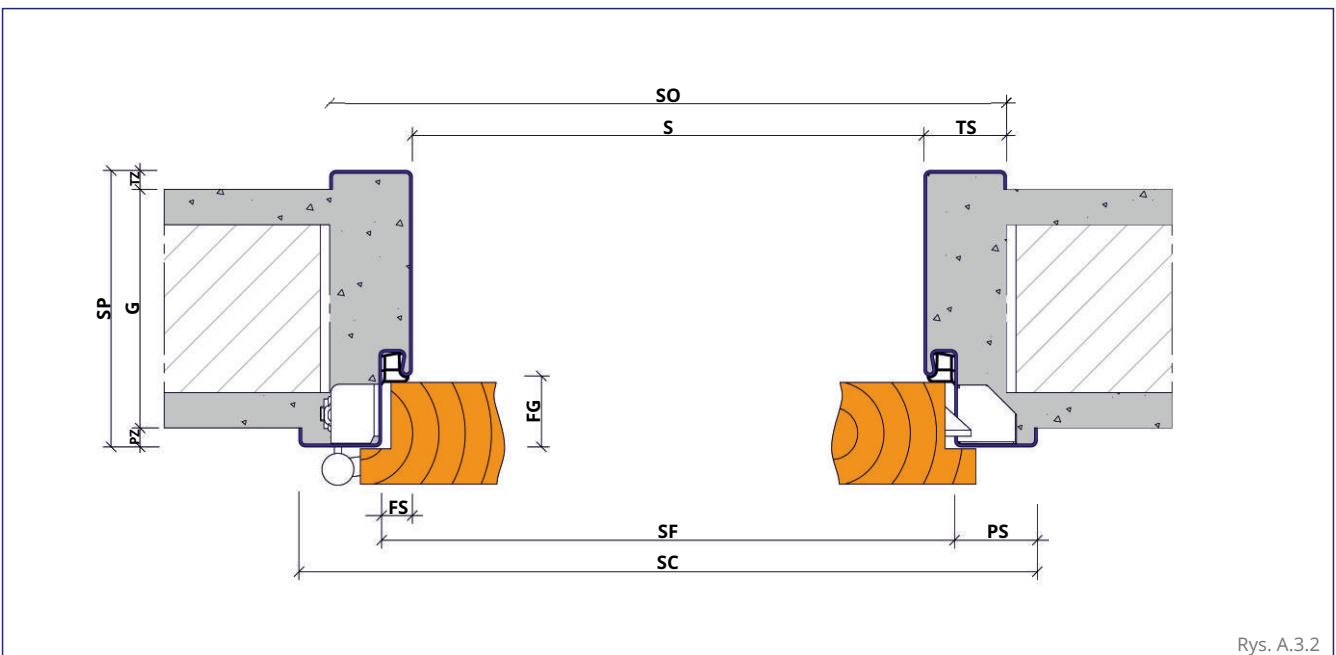
## A.2 KIERUNKOWOŚĆ



# A.3 WYMIAROWANIE



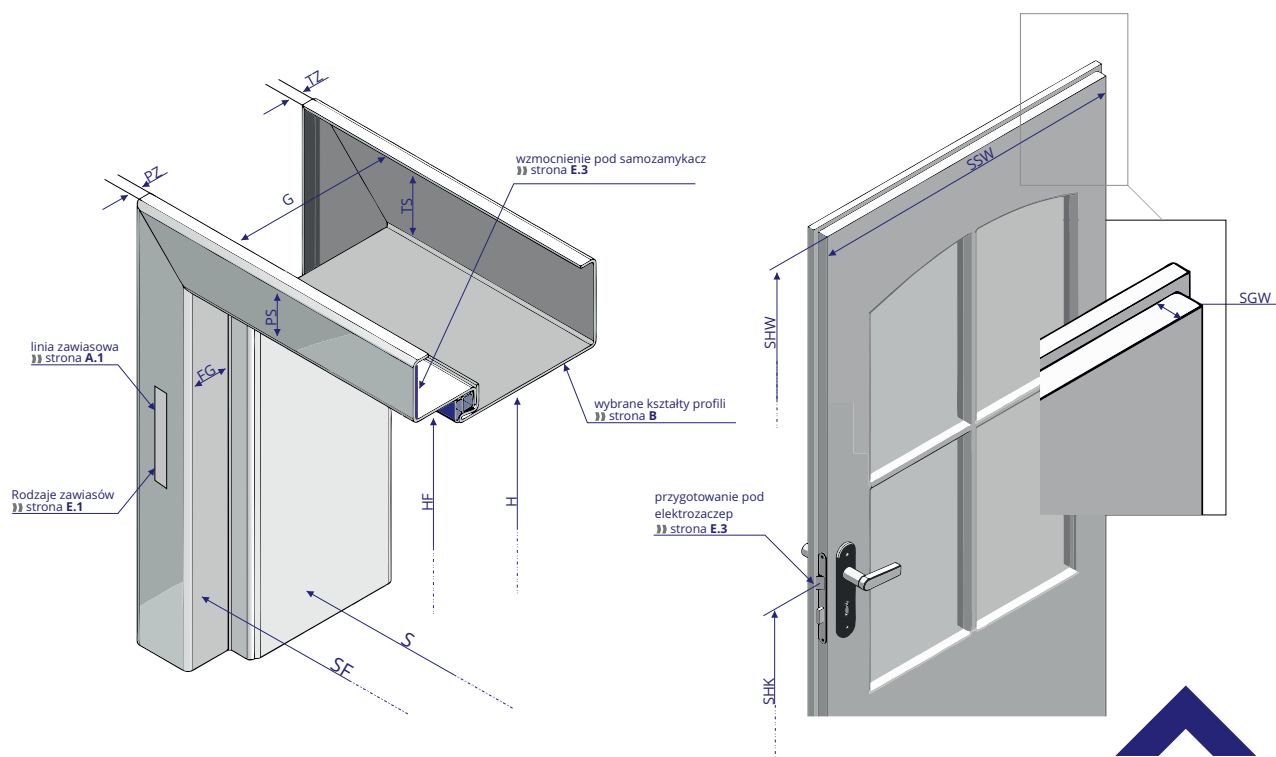
Rys. A.3.1



Rys. A.3.2

## A.4 LEGENDA

	BBL1	BBL2	BBL3
<b>BBL</b> - Linia zawiasowa			
<b>FG</b> - Głębokość felca			
<b>FS</b> - Szerokość felca			
<b>G</b> - Grubość ściany - <i>składowa kody, sekcja F</i>			
<b>H</b> - Wysokość w świetle przejścia ościeżnicy - <i>składowa kody, sekcja F</i>			
<b>HC</b> - Wysokość całkowita			
<b>HF</b> - Wysokość w felcu			
<b>HO</b> - Wysokość otworu w murze			
<b>PS</b> - Szerokość przedniej ścianki ( <i>opaski/lustra</i> )			
<b>PZ</b> - Przednia zakładka			
<b>S</b> - Szerokość w świetle przejścia ościeżnicy - <i>składowa kody, sekcja F</i>			
<b>SC</b> - Szerokość całkowita			
<b>SF</b> - Szerokość w felcu ościeżnicy			
<b>SGW</b> - Głębokość wrębu skrzydła			
<b>SHK</b> - Wysokość klamki w skrzydle			
<b>SHW</b> - Wysokość wrębu skrzydła			
<b>SO</b> - Szerokość otworu w ścianie			
<b>SP</b> - Szerokość profilu			
<b>SSW</b> - Szerokość wrębu skrzydła			
<b>TS</b> - Szerokość tylnej ścianki ( <i>opaski/lustra</i> )			
<b>WZ</b> - Wysokość zamka			



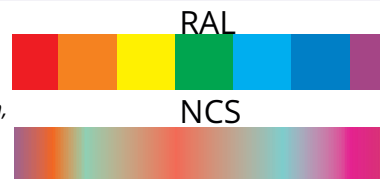
Prześlij nam skan legendy z uzupełnionymi wymiarami !

<b>JEDNOCZĘŚCIOWE</b>	F01	F07	F08	F10 (F44)	F11		
	F12	F13	F14	F15 (F37)	F16		
	F17	F18	F19 (F38)	F27	F28 (F39)	F29	
	F93	F94	F99	<b>BLOKOWA</b>	F95	F95 BEZ USZCZELKI	
	F5X PASOWANA	PODWÓJNA USZCZELKA	ROWEK CIENIOWY		SZPITALNA	DO DRZWI PRZESUWNYCH	
	<b>DWUCZĘŚCIOWE</b>	REGULOWANE F6X / F7X	F6X PRZYLGOWA	F7X BEZPRZYLGOWA	Z ROWKIEM CIENIOWYM	SZPITALNA	F7X

UKRYTA / DYSKRETNA	F00	HYBRYDOWE		TYP 1	TYP 2	REGULOWANE		WAHADŁOWA TYP 1	WAHADŁOWA TYP 2
	PK1	PK2		PK3		PK4		PK5	
RODZAJE NASWIETLI	B	AB	BC	ABC	A	AC	C		

### LAKIEROWANIE

Lakierujemy proszkowo w kolorach standardowych z palety RAL:  
 - mat - P1 7047, 9010, 9016, 1001, struktura półpołysk P8 8017, struktura półmat P9 8003, - składowa kodu - sekcja F  
 Pozostałe kolory z palety RAL, oprócz kolorów intensywnych, metalicznych i perłowych, dopłata +5%.  
 Kolory RAL intensywne, metaliczne i perłowe oraz kolory z palety NCS wyceniane są indywidualnie.

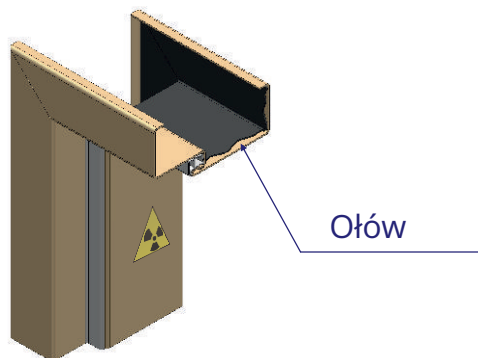


### INOX®

Wykonujemy ościeżnice z blachy nierdzewnej gładkiej i szlifowanej o grubości od 1 mm do 1,5 mm.

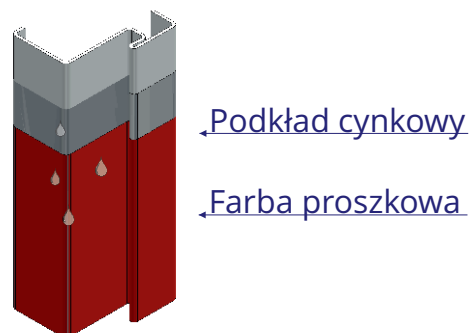
### OCHRONA RADIOLOGICZNA

Możliwość wyłożenia ościeżnicy blachą ołowianą. Takie rozwiązanie blokuje przepływ fal radiologicznych na zewnątrz. Wykładanie ołowiem stosuje się najczęściej w szpitalach.



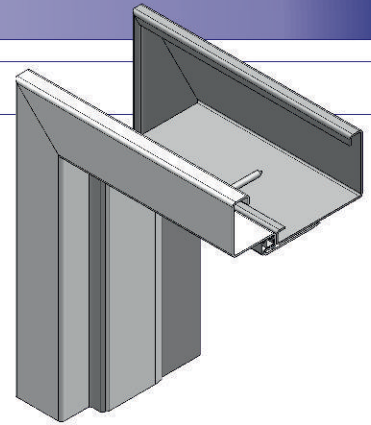
### ZABEZPIECZENIE PRZED WILGOCIĄ

Do zabezpieczenia przed wilgocią możliwe jest zastosowanie podkładu cynkowego składającego się z dwóch warstw.

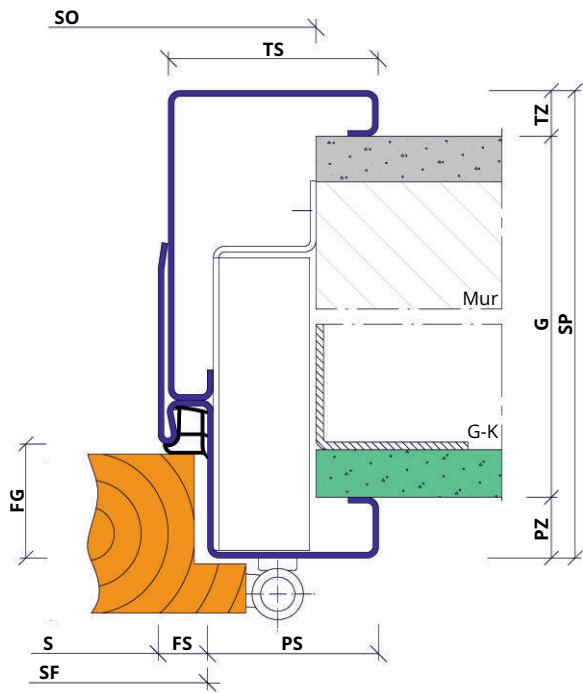


## C.1 OŚCIEŻNICA REGULOWANA

- Dzięki 9 zakresom regulacji co około 30 mm, ościeznica pozwala na swobodne dopasowanie do żądanej grubości muru w przedziale 95÷999 mm.
- Przeznaczone do wszelkiego typu pomieszczeń z ostatecznie wykończonymi ścianami i posadzką.
- Dla ościeżnic bezprzylgowych zakres regulacji od 110mm.

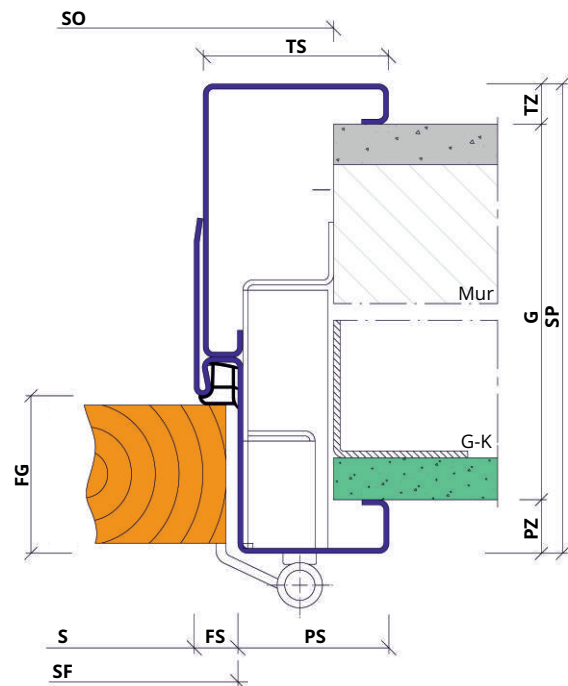


przylgowa



Rys. C.1.1

bezprzylgowa



Rys. C.1.2

» legenda - A.4

### standardowe zakresy grubości muru G

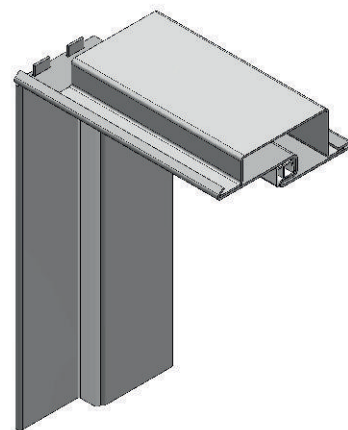
Z PRZYLGĄ	F61	F62	F63	F64	F65	F66	F67	F68	F69
Zakres	95-125	125-155	155-185	185-215	215-245	245-275	275-305	305-335	335-365
BEZ PRZYLGI	F79	F71	F72	F73	F74	F75	F76	F77	F78
Zakres	95-110	110-140	140-170	170-200	200-230	230-260	260-290	290-320	320-350



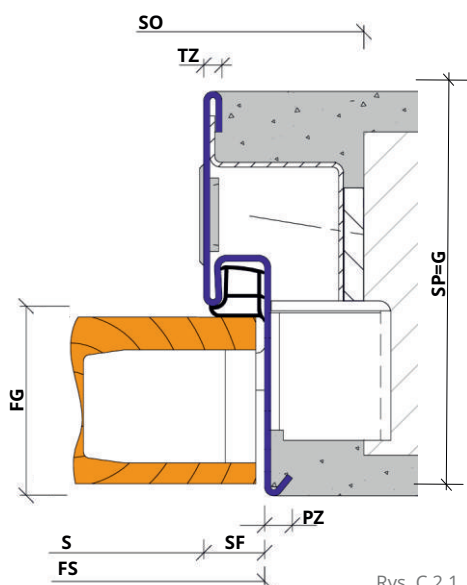
Możliwość doboru dowolnego zakresu regulacji, maksymalnie do 1 metra grubości muru podając wartości w zamówieniu.

## C.2 OŚCIEŻNICA UKRYTA / DYSKRETNA

- Nowoczesny, minimalistyczny design daje możliwość ukrycia lub wyeksponowania drzwi.
- Ościeżnica zlicowana ze ścianą i skrzydłem drzwiowym pozwala na uzyskanie efektu jednej płaszczyzny.
- Wykonanie całości w jednym kolorze daje efekt niewidocznych drzwi.
- Stosowane w ościeżnicy zawiasy ukryte można regulować w trzech płaszczyznach i umożliwiają one otwieranie skrzydła w wychyleniu do 180° (dla drzwi otwieranych na zewnątrz).
- Ościeżnica może sięgać do sufitu dla drzwi otwieranych na zewnątrz.

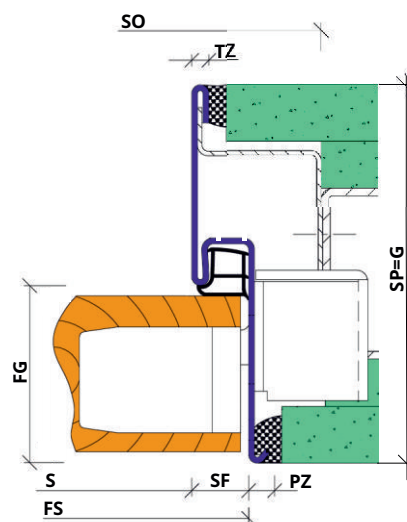


do ściany murowanej



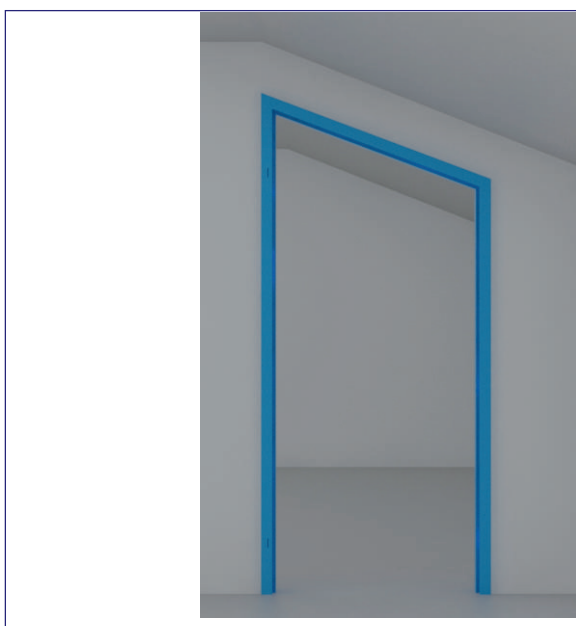
Rys. C.2.1

do ściany G-K



Rys. C.2.2

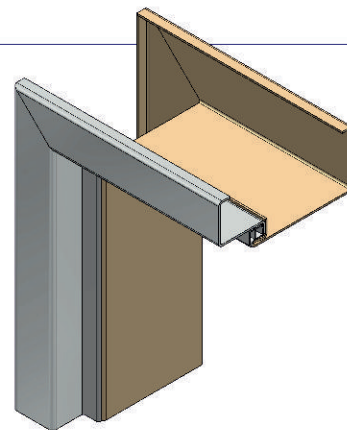
## C.3 OŚCIEŻNICA SKOŚNA DO PODDASZY



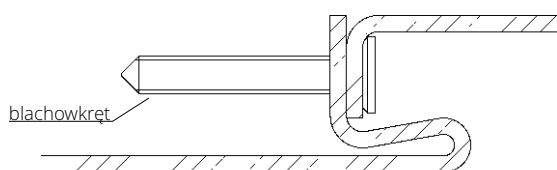
» legenda - A.4

## C.4 OŚCIEŻNICA PASOWANA, 2 - CZĘŚCIOWA

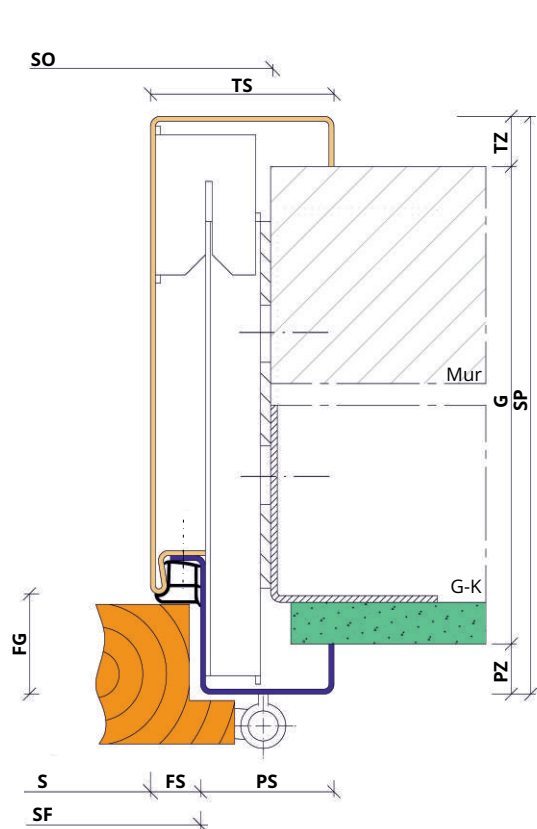
- Estetyka - niewidoczne łączenie w rowku uszczelki (wygląda jak ościeżnica 1-częściowa), możliwość malowania w dwóch kolorach.
- Montaż - szybki montaż w ostatecznie wykończonych ścianach.
- Uniwersalność - pasuje do niemalże wszystkich rodzajów ścian.
- Elastyczność - wykonywana na dowolną, ściśle określoną grubość muru.
- Trwałość - wykonana z blachy ocynkowanej o grubości 1,5 mm, lakierowana proszkowo.



### estetyczne łączenie w rowku uszczelki

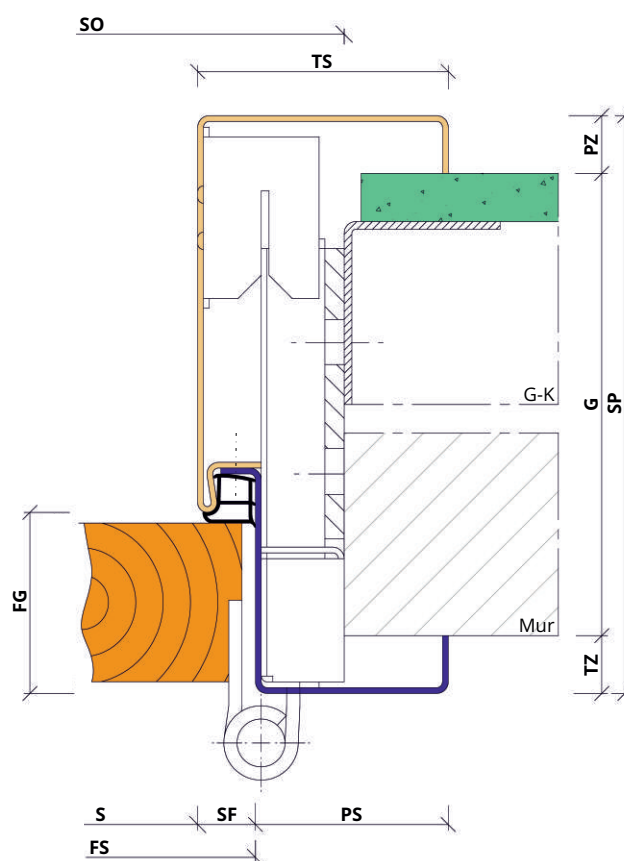


### przylgowa



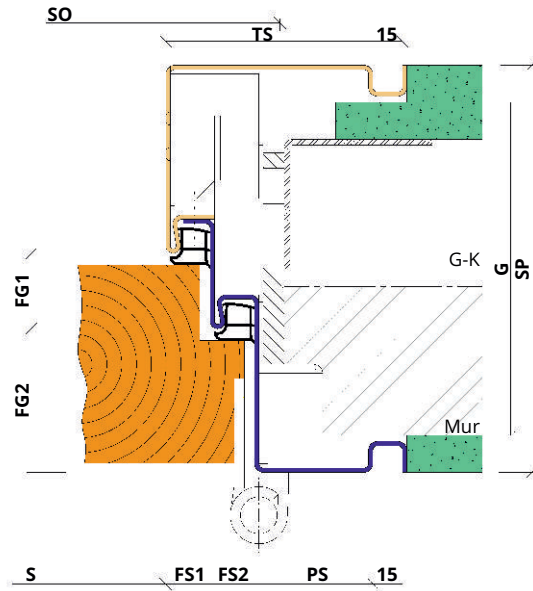
Rys. C.3.1

### bezprzylgowa



Rys. C.3.2

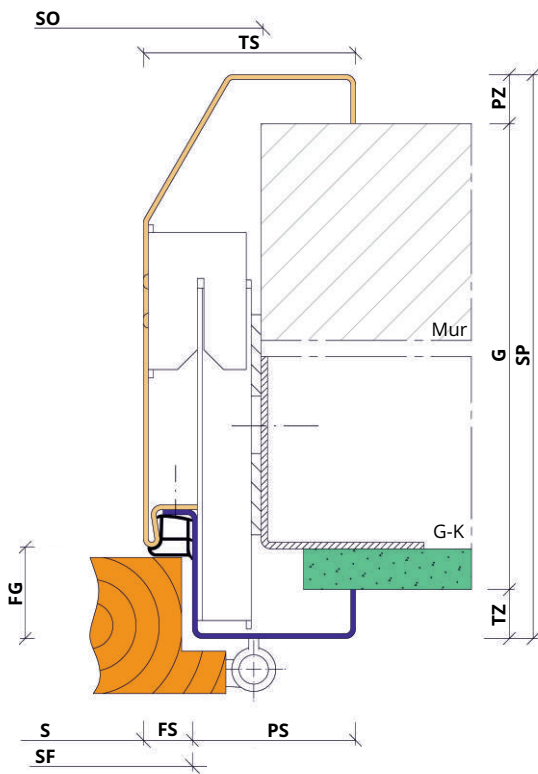
» legenda - A.4



Rys. C.4

2-felcowa z rowkiem cieniowym ↑

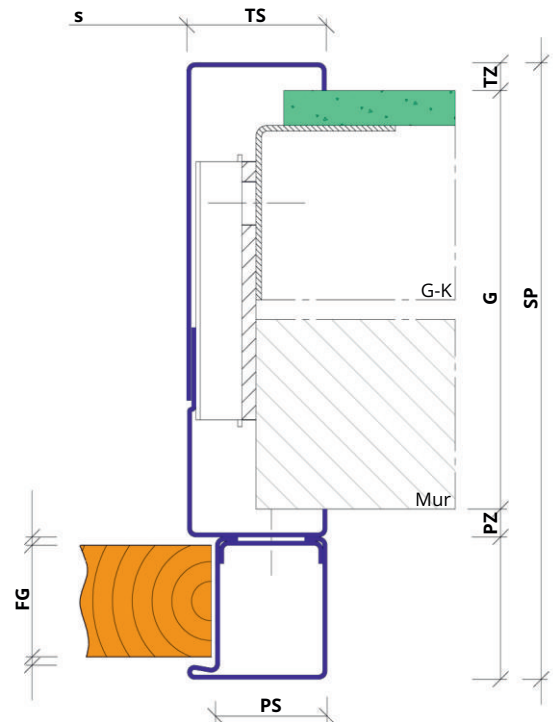
pasowana szpitalna



Rys. C.5

Możliwość wykonania ościeznicy szpitalnej w wersji regulowanej lub jako ościeznica jednoczęściowa

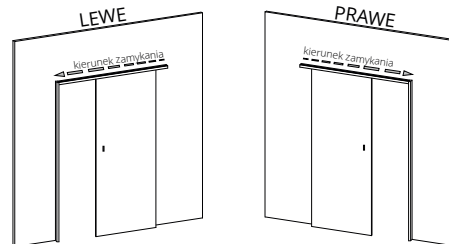
do drzwi przesuwnych



Ościeznica do drzwi przesuwnych jednoskrzydłowych dostępna z Dokumentacją Dopuszczenia Jednostkowego.

Rys. C.6.1

Oznaczenie zgodnie z normą DIN



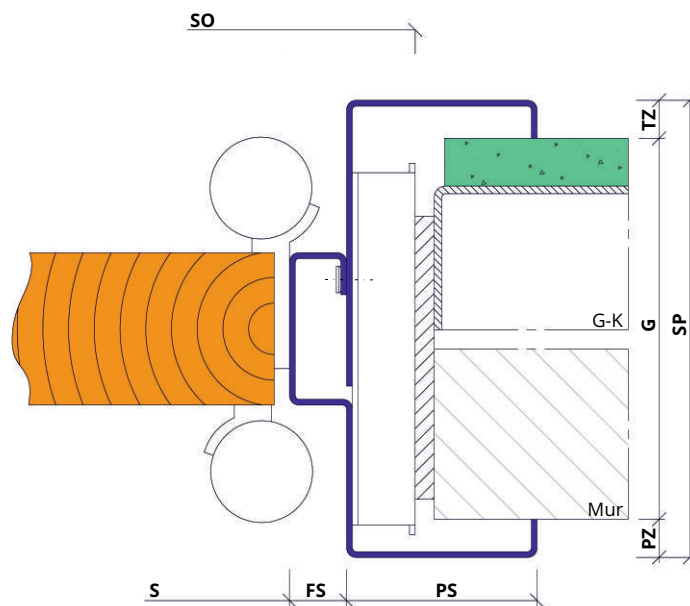
Rys. C.6.2

legenda - A.4

## C.8 OŚCIEŻNICA DO DRZWI WAHADŁOWYCH

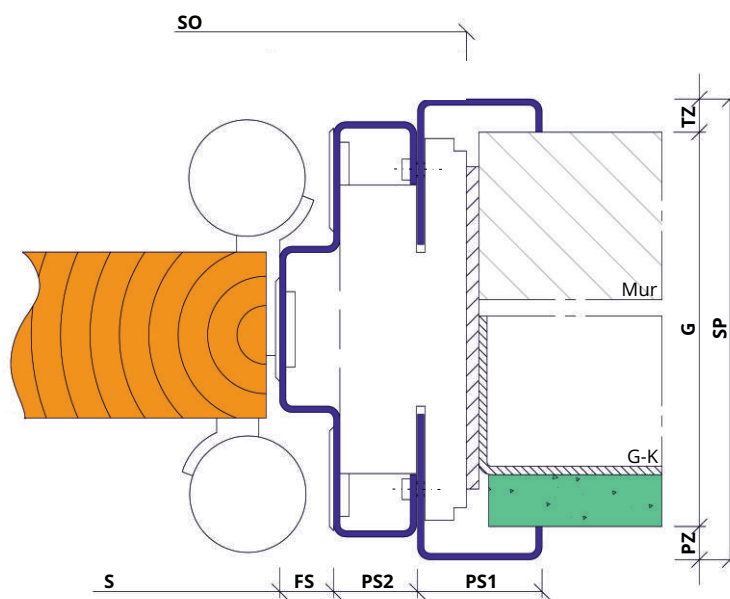
Stosowana jest najczęściej w miejscach, gdzie trzeba oddzielić od siebie dwa pomieszczenia w sposób jak najmniej utrudniający przemieszczanie się pomiędzy nimi. Największą zaletą jest to, że drzwi w ościeżnicy z łatwością się otwierają, co ułatwia szybkie przejście pomiędzy nimi bez konieczności używania rąk, które mogą być zajęte popychaniem wózka, łóżka szpitalnego czy też przenoszeniem naczyń. Doceniają je również osoby niepełnosprawne mające problemy z poruszaniem się. Możliwość wykonania otworu zamkowego do zamknięcia drzwi.

### TYP 1



Rys. C.7.1

### TYP 2



Rys. C.7.2

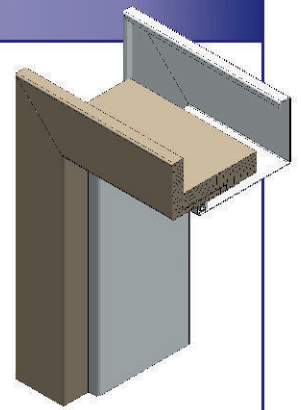
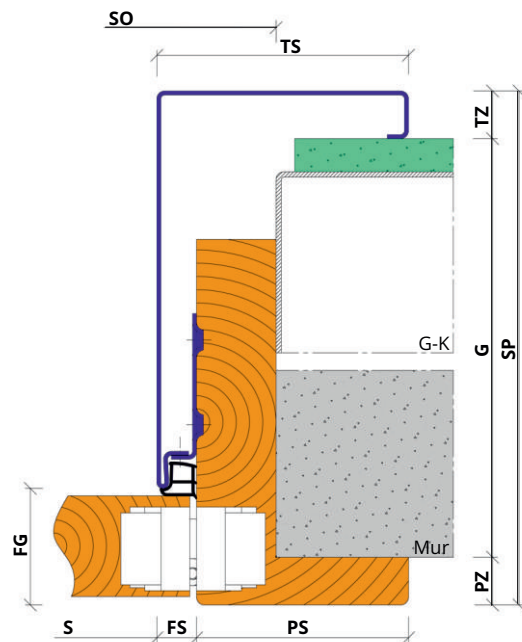
» legenda - A.4

## C.9 OŚCIEŻNICA HYBRYDOWA

Ościeżnica hybrydowa jest połączeniem ościeżnicy stalowej z ościeżnicą drewnianą.

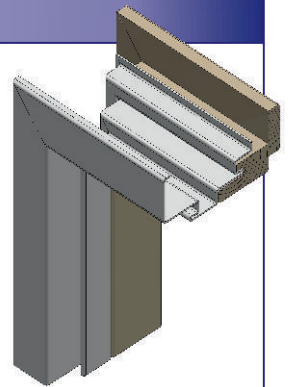
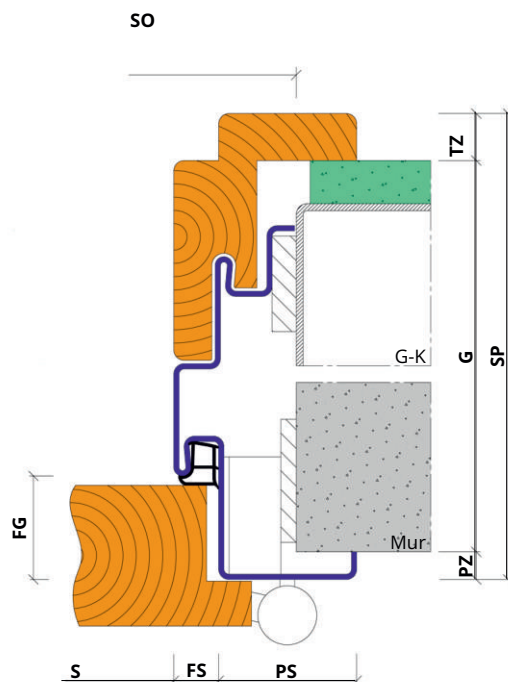
- Spełnia wymogi odnośnie ognioodporności, zapobiega rozprzestrzenianiu się ognia podczas pożaru.
- Łączenie z częścią drewnianą jest estetyczne i nie psuje wystroju wnętrza.
- Możliwość wykonania w dwóch wariantach części drewnianej wewnątrz lub na zewnątrz pomieszczenia.

### TYP 1



Rys. C.8.1

### TYP 2

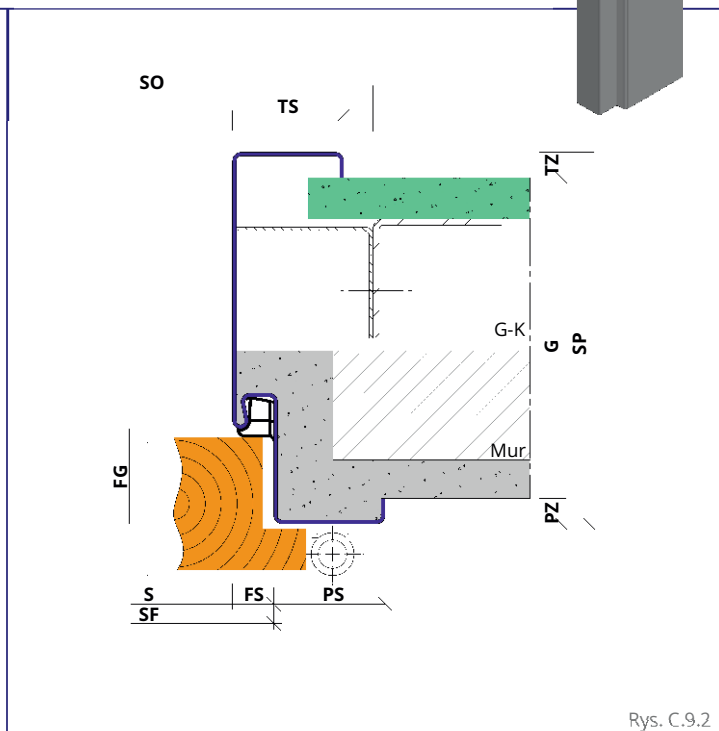
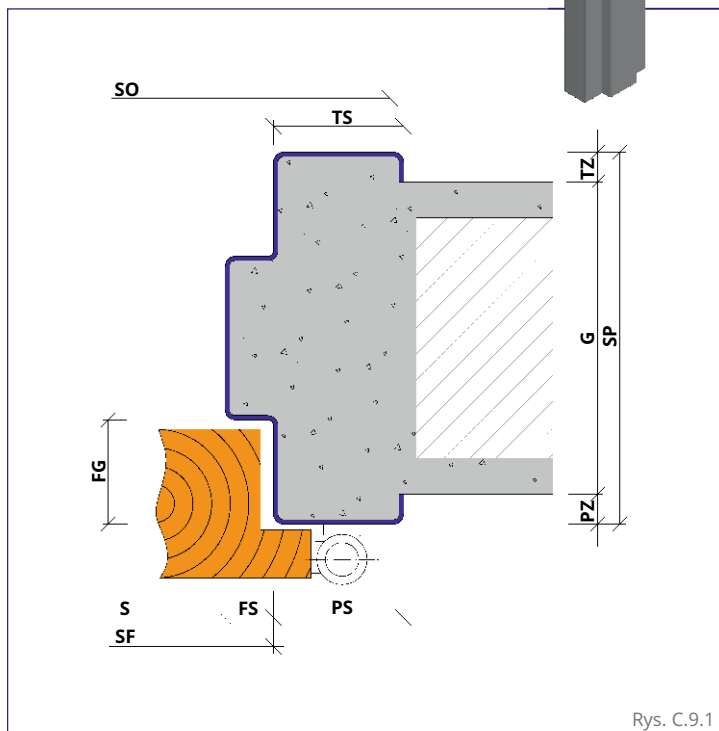


Rys. C.8.2

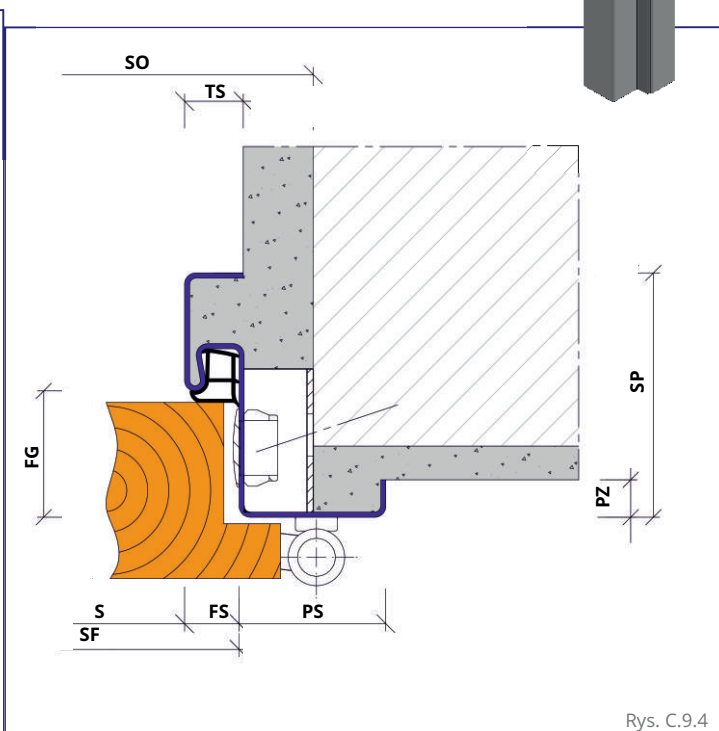
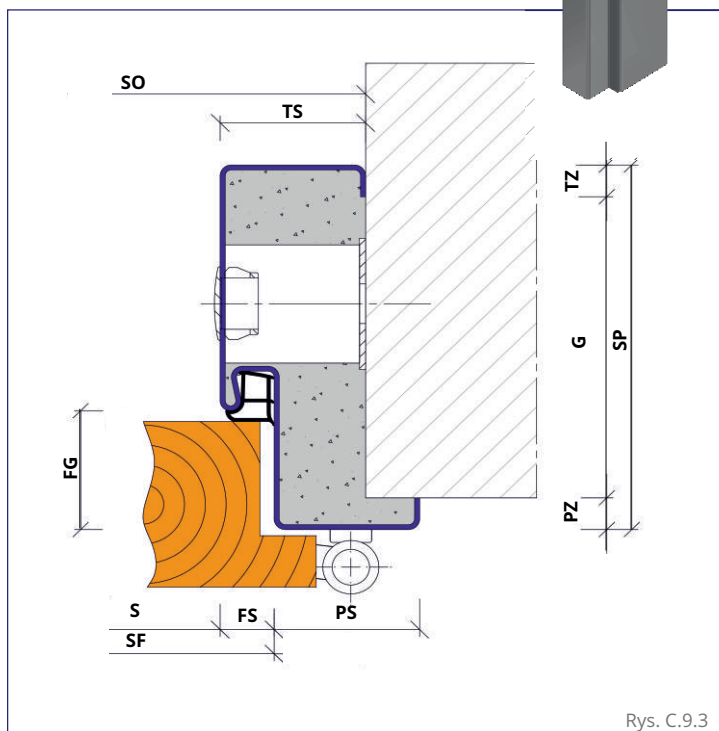
» legenda - A.4

# C.10 OŚCIEŻNICE KĄTOWE I OBEJMUJĄCE

## OBEJMUJĄCE



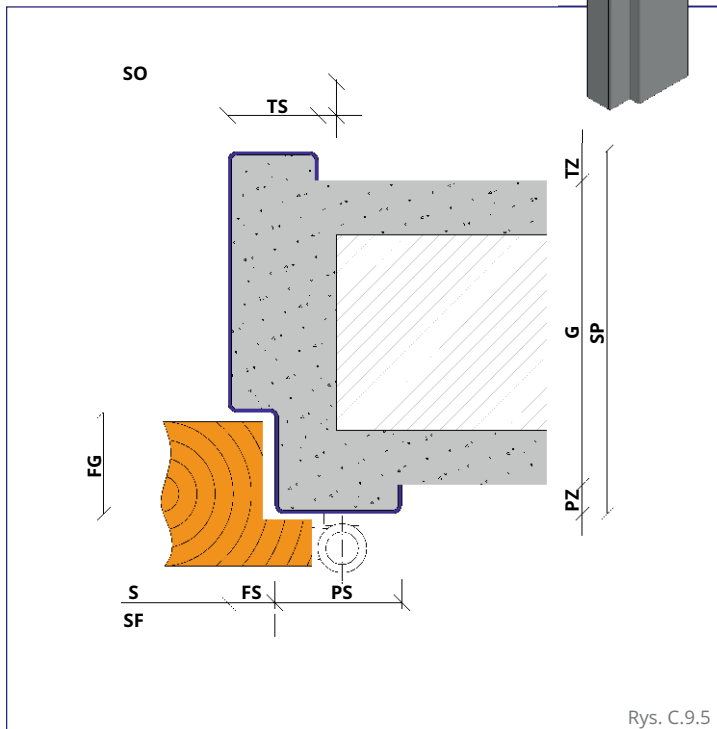
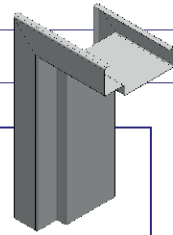
## KĄTOWE



» legenda - A.4

## OBEJMUJĄCA

## OPCJE WYKONANIA



Rys. C.9.5

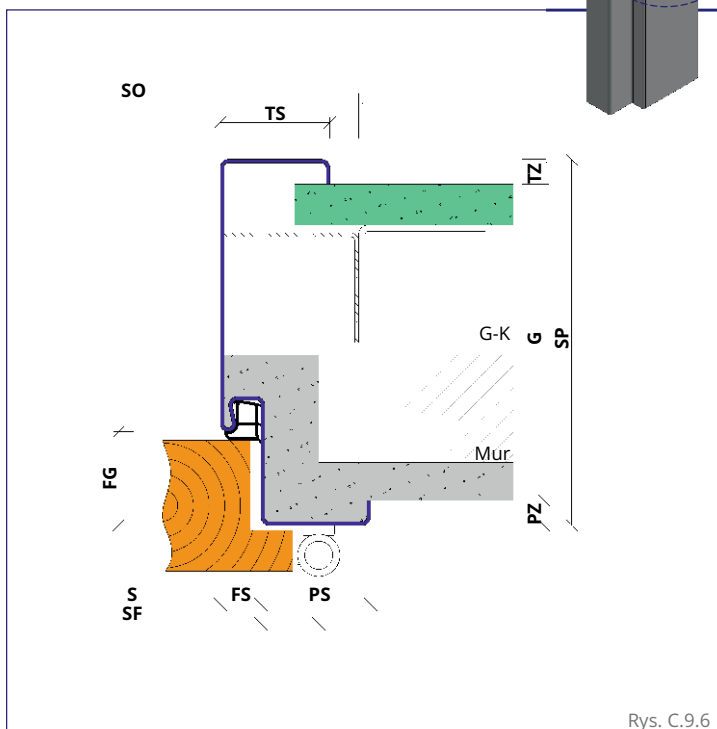
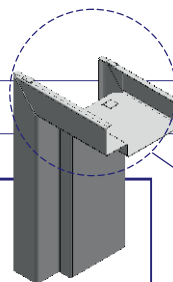
### STANDARDOWE

- Uniwersalna **U**
- Zawiasy wkręcane, 2-zawiasowa **G2**
- Gruntowana farbą podkładową
- Uszczelka (biała, szara lub brązowa)

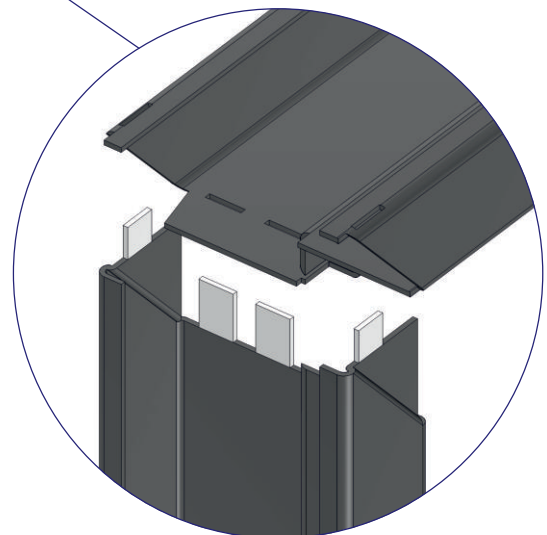
### NIESTANDARDOWE

- Kierunkowa **L / P / O**
- 3 lub 4-zawiasowa **G-3, G-4**
- Zawiasy kieszeniowe **K**
- Malowana proszkowo **P**
- Blacha ocynkowana **C** (1,5mm)

## KOMPLETOWANA / SKŁADANA



Rys. C.9.6

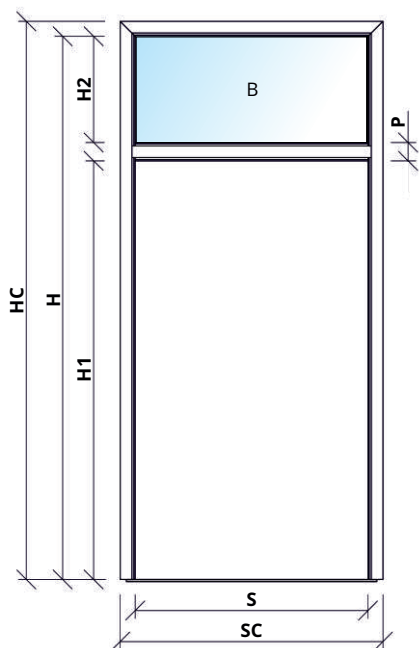
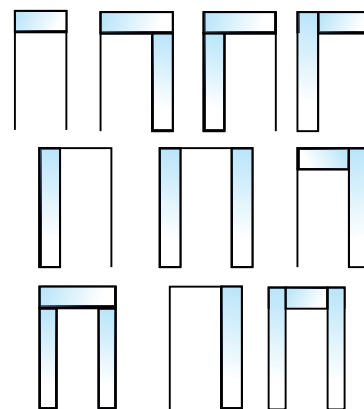


## C.11 OŚCIEŻNICA Z NAŚWIECZEM/DOŚWIECZEM

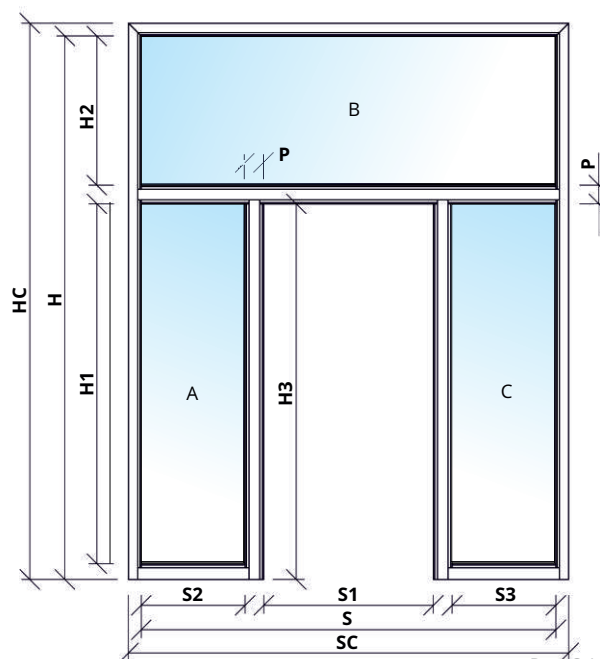
- Naświetla górne i doświetla boczne stosowane są w przypadku konieczności wypełnienia otworów montażowych o nietypowych wymiarach lub potrzeby dodatkowego doświetlenia innych pomieszczeń, do których nie dociera światło dzienne.

- W przypadku gdy nie chcemy przeszklenia, można w miejsce szyb zastosować panele sandwiczowe identyczne ze skrzydłem drzwi.

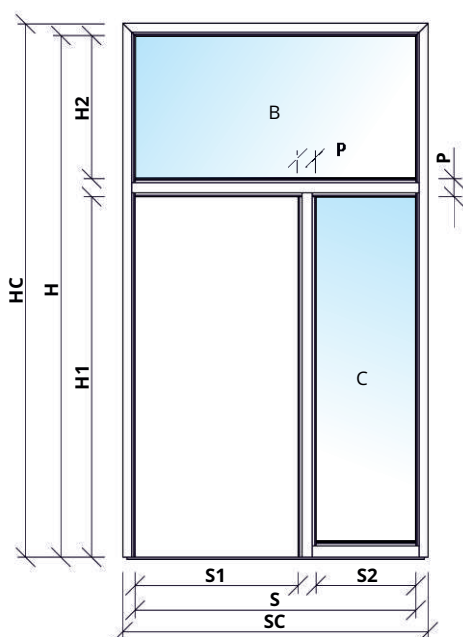
- Można również wykonać nasświetla samodzielne. Dzięki zastosowaniu nasświetli samodzielnych można podzielić pomieszczenia zapewniając dostęp światła dziennego w pomieszczeniu, które zostało odcięte od okien zewnętrznych



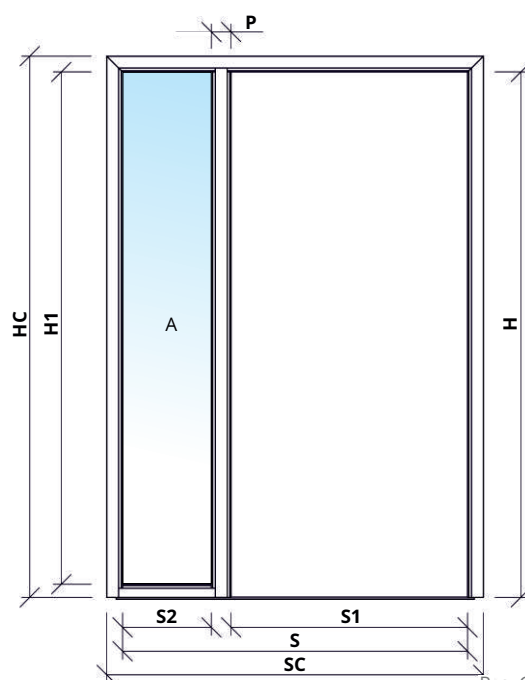
Rys. C.10.1



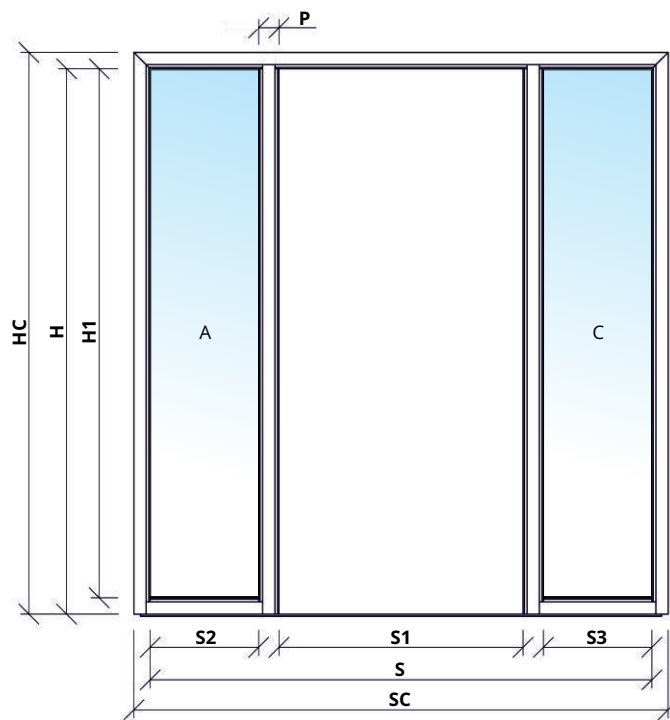
Rys. C.10.2



Rys. C.10.3

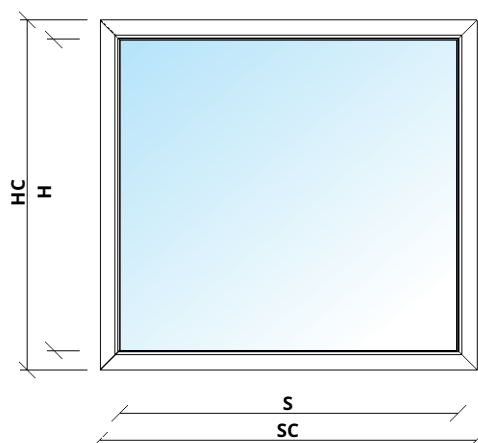


Rys. C.10.4



Rys. C.11.5

## C.12 rama okna

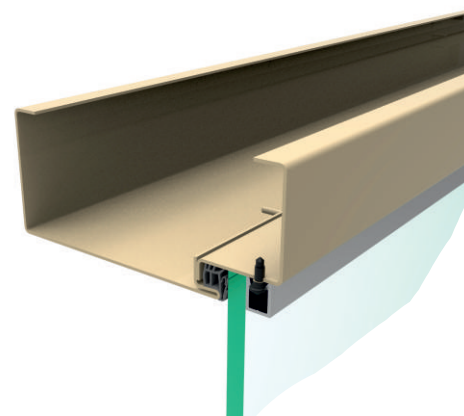


Rys. C.11.6

### legenda

- **S** - szerokość w świetle wraz z doświetlami
- **S1** - szerokość w świetle ościeżnicy
- **S2, S3** - szerokość w świetle otworu szybowego
- **H** - wysokość w świetle wraz z naświetlem
- **H1** - wysokość w świetle ościeżnicy
- **H2** - wysokość w świetle naświetla
- **P** - szerokość przeczki

### system mocowania tafli szkła



- Szczegółowa instrukcja montażu na stronie internetowej

## D.1 TABELE WYMIAROWE

Rodzaj ościeżnicy	Szerokość potoczna	STANDARDOWE WYMIARY OŚCIEŻNIC					A.3
		S	H*	SF	HF*	SC	
<b>TYPOWE</b> FD1Z F10 / F14 F11 / F12 F13 / F15 /F16 / F17 F18 / F19 F28 / F29	<b>60</b>	601	2042 (2017)	627	2055 (2030)	697	2090 (2065)
	<b>70</b>	701		727		797	
	<b>80</b>	801		827		897	
	<b>90</b>	901		927		997	
	<b>100</b>	1001		1027		1097	
	<b>110</b>	1101		1127		1197	
	<b>200</b>	2001		2027		2097	
<b>TYPOWE</b>  FD07 F08	<b>60</b>	601	2042 (2017)	627	2055 (2030)	697	2090 (2065)
	<b>70</b>	701		727		797	
	<b>80</b>	801		827		897	
	<b>90</b>	901		927		997	
	<b>100</b>	1001		1027		1097	
	<b>110</b>	1101		1127		1197	
	<b>200</b>	2001		2027		2097	
<b>SKŁADANE</b>  FK11 FK14 Fk10 FK29	<b>60</b>	601	2042 (2017)	627	2055 (2030)	697	2090 (2065)
	<b>70</b>	701		727		797	
	<b>80</b>	801		827		897	
	<b>90</b>	901		927		997	
	<b>100</b>	1001		1027		1097	
	<b>110</b>	1101		1127		1197	
	<b>200</b>	2001		2027		2097	
<b>NA GOTOWĄ POSADZKĘ</b>							
<b>REGULOWANE</b> F61 - F69	<b>60</b>	601	2017	627	2030	717	2075
	<b>70</b>	701		727		817	
	<b>80</b>	801		827		917	
	<b>90</b>	901		927		1017	
	<b>100</b>	1001		1027		1117	
	<b>110</b>	1101		1127		1217	
	<b>200</b>	2001		2024		2117	

Tabela D.01.1

\* Wymiar H, HF i HC umieszczony w nawiasie, jest wymiarem po zalaniu w posadzce.

MINIMALNA SZEROKOŚĆ OTWORU W ŚCIANIE <b>SO*</b>								MINIMALNA WYSOKOŚĆ OTWORU <b>HO*</b>	
Rodzaj ościeżnicy	60	70	80	90	100	110	200	DO ZAŁĄCZANIA W POSADZCE LUB ODCIĘCIA 25 mm	NA GOTOWĄ POSADZKĘ** DLA OŚCIEŻNIC LAKIEROWANYCH RAL LUB NCS
FD1Z / F01 / F08 / F10 / F16 / F17 / F18 / F19 / F28	697	797	897	997	1097	1197	2097	2090	2065
F29	651	751	851	951	1051	1151	2051	2067	2042
F14 - KD	631	731	831	931	1031	1131	2031	2060	2035
F14 - UD	664	764	864	964	1064	1164	2064	2060	2035
F11 / F12 / F13 / F15	671	771	871	971	1071	1171	2071	2082	2052
FD07	631	731	831	931	1031	1131	2031	2060	2035
REGULOWANA F61-F69	684	784	884	984	1084	1184	2084	-	2059

Tabela D.01.2

- **S** - szerokość w świetle
- **SC** - szerokość całkowita
- **SF** - szerokość w felcu
- **SO** - minimalna szerokość otworu w ścianie bez luzu montażowego
- **H** - wysokość w świetle
- **HC** - wysokość całkowita
- **HF** - wysokość w felcu
- **HO** - wysokość otworu w ścianie

**\* Wymiary bez luzu montażowego ! sugerowany luz montażowy otworu 10 mm na szerokości i 5 mm na wysokości ościeżnicy.**

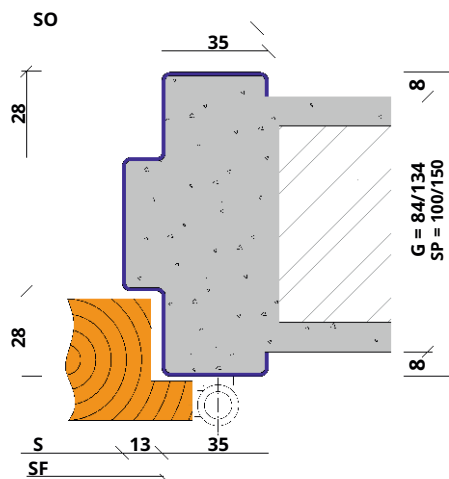
**\*\* Dla standardowej wysokości skrzydła : SHW = 2017 mm.**

 **Tolerancja wymiarów zgodnie z Aprobata Techniczną ZAKPOL**, dopuszczalne odchyłki:

- Odchyłka szerokości ościeżnicy w felcu ościeżnicy **SF** = +3,0 mm, -1,0 mm w przypadku wymiaru 700-1400 mm oraz +4,5 mm, - 1,5 mm w przypadku wymiaru powyżej 1400 mm.
- Odchyłka szerokości w świetle ościeżnicy **SO** = SF+(± 0,5 mm).
- Odchyłka wysokości w felcu ościeżnicy **HF** = ± 2,0 mm.
- Odchyłka położenia zawiasów BBL1-BBL3 = ± 1,0 mm.

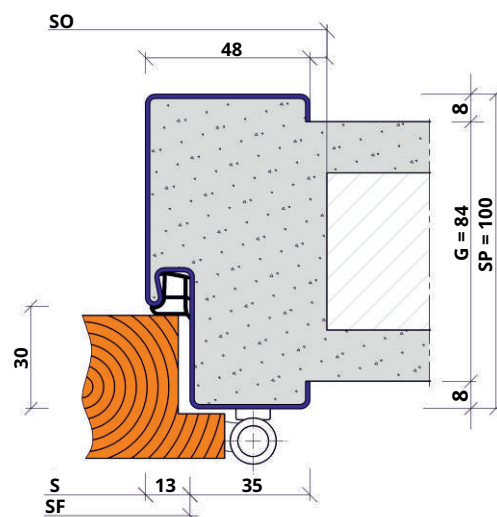
Aktualna aprobata dostępna na naszej stronie internetowej.

## D.2 OŚCIEŻNICE DO ŚCIAN MUROWANYCH



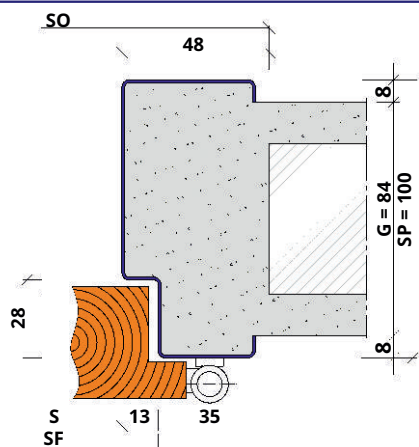
- F01A** ■ szerokość ściany 84 mm,  
■ grubość blachy 1,0 mm
- F01B** ■ szerokość ściany 84 mm,  
■ grubość blachy 1,2 mm
- F08B** ■ szerokość ściany 134 mm,  
■ grubość blachy 1,2 mm

Rys. D.2.1



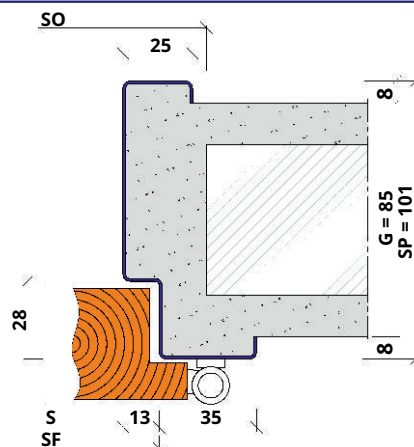
- F10** ■ ościeżnica z uszczelką  
■ szerokość ściany 84

Rys. D.2.2



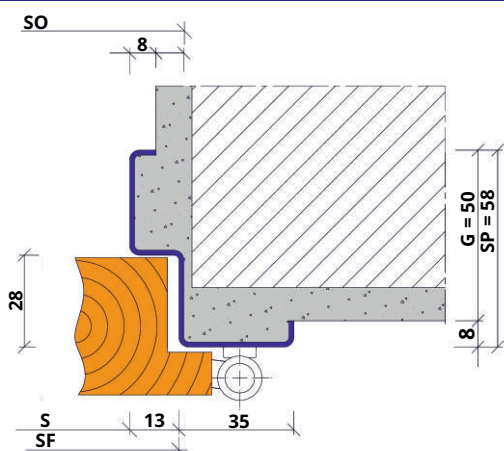
- F28** ■ szerokość ściany 84 mm

Rys. D.2.3



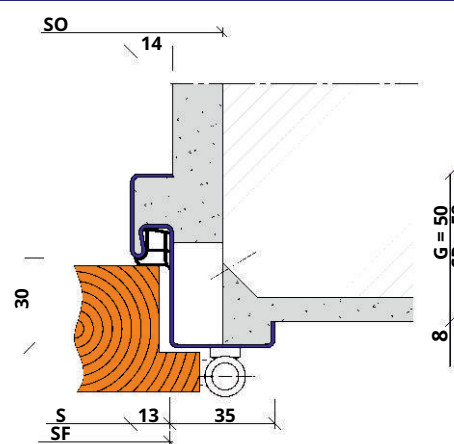
- F29** ■ szerokość ściany 85 mm

Rys. D.2.4



- FD07** ■ dowolna szerokość ściany

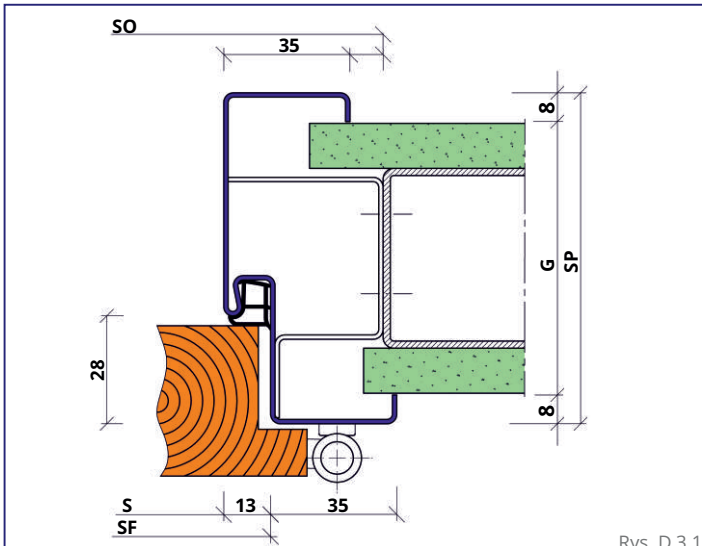
Rys. D.2.5



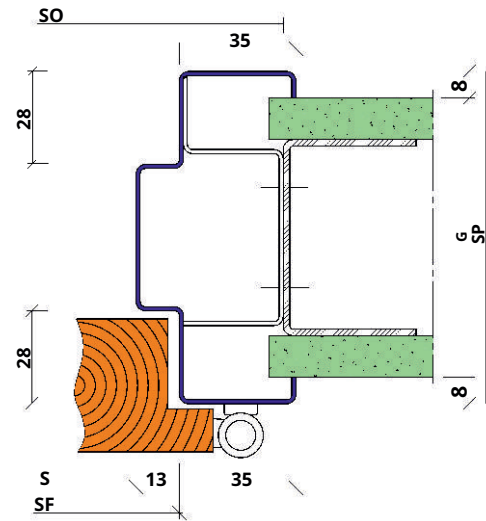
- F14** ■ dowolna szerokość ściany

Rys. D.2.6

## D.3 OŚCIEŻNICE DO ŚCIAN G-K



Rys. D.3.1

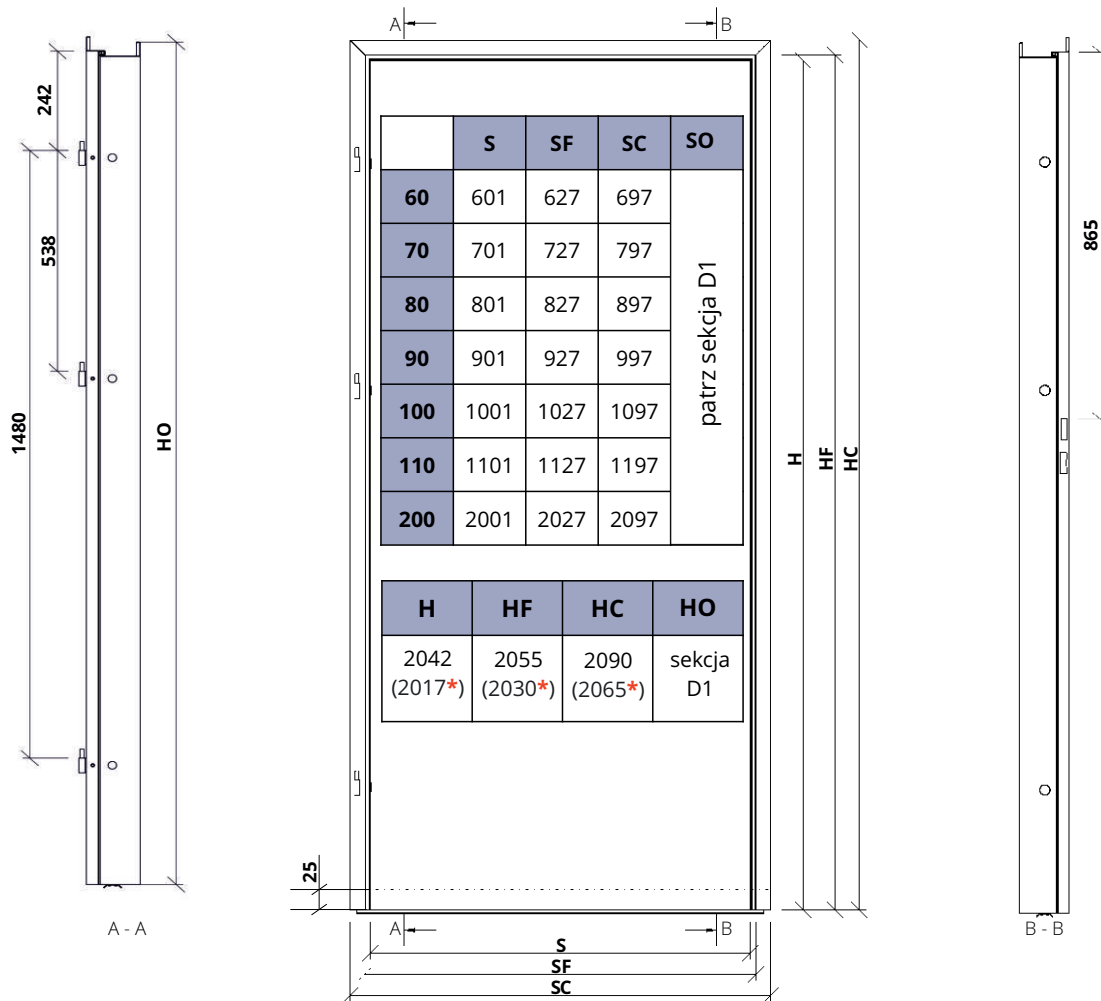


Rys. D.3.2

Oznaczenie	F11	F12	F13	F15	Oznaczenie	F16	F17	F18	F19
Szerokość ściany „G”	76	101	126	151	Szerokość ściany „G”	76	101	126	151
Profil UA	50	75	100	100	Profil UA	50	75	100	100

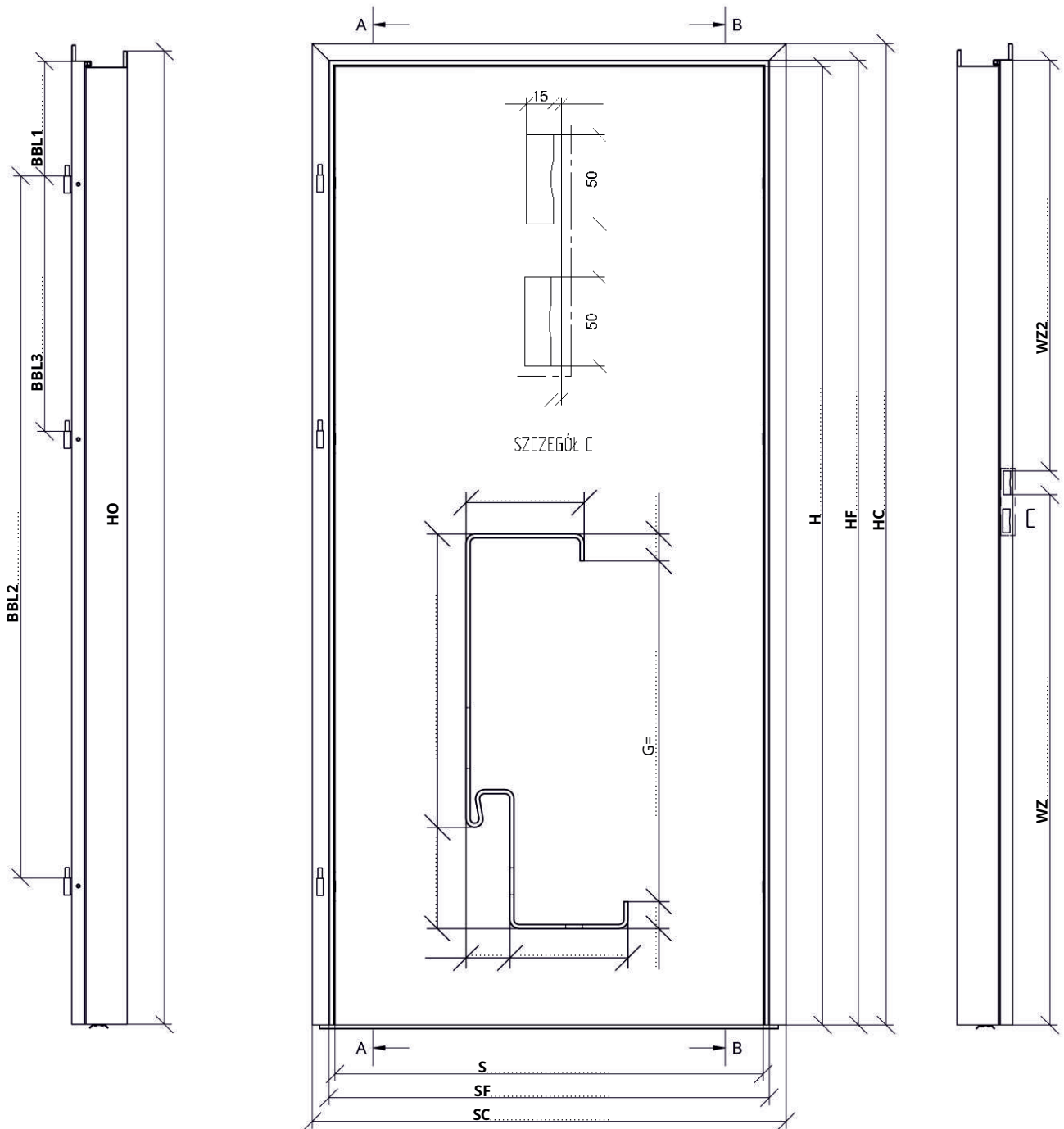


## WYMIAROWANIE OŚCIEŻNIC Z D.2 I D.3



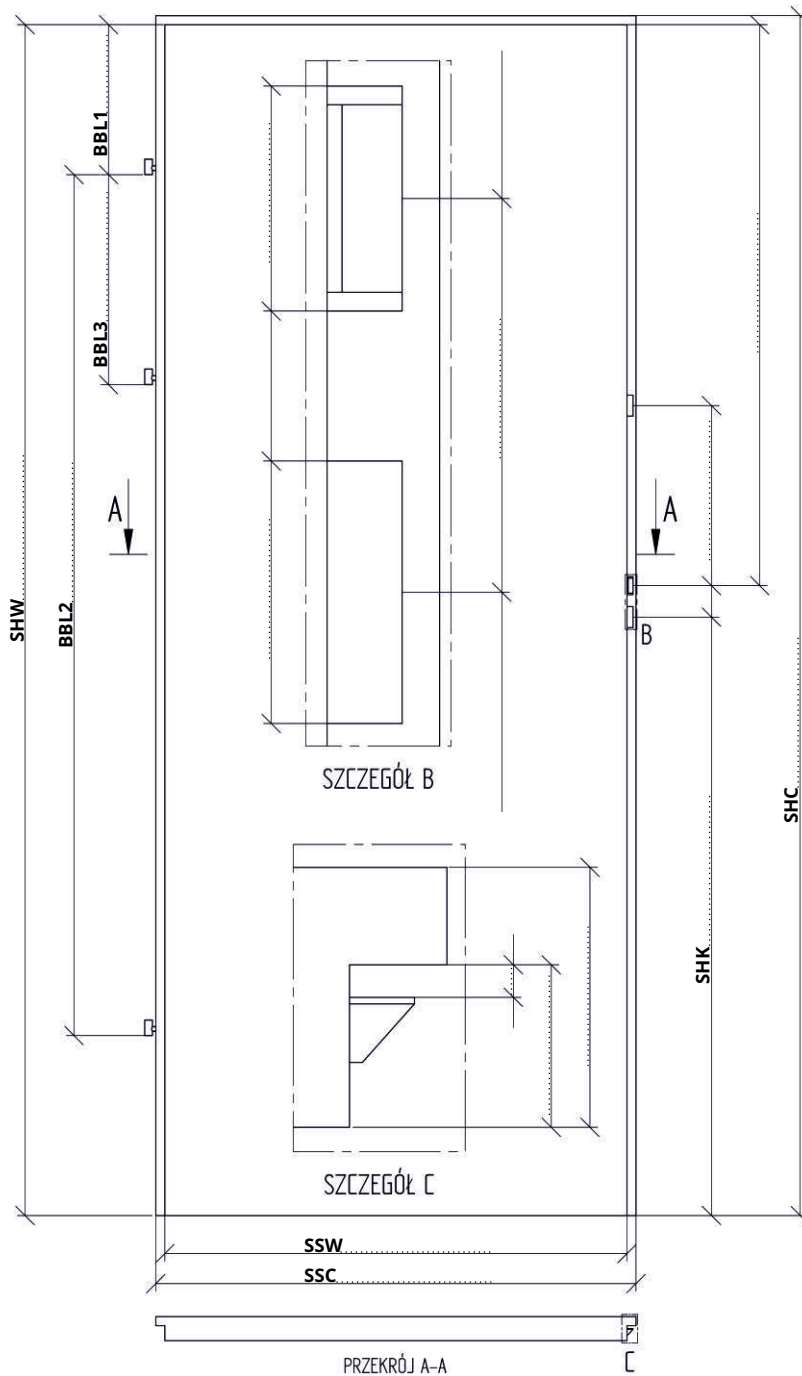
\* Wymiar po zalaniu w posadzce.

## D.4 SZABLON WYMIAROWY OŚCIEŻNICY



profil			G			S			H			dokumentacja			RAL		
								X						-			
stal ↑			mocowanie ↑			↑ kierunek						↑ zawias/ilosc			↑ rodzaj powłoki		

Kod ościeżnicy » F



**Pozostałe informacje takie jak - ognioodporność, akustyka, rodzaj zawiasów, kontrola dostępu, samozamykacz, uszczelka itp., proszę umieścić w treści zapytania lub zamówienia.**  
**Nasz dział techniczny zapewni Państwu specjalistyczne doradztwo pod adresem e-mail - [biuro@zakpol.eu](mailto:biuro@zakpol.eu),  
 bądź telefonicznie pod numerem : +48 71 303 90 02, fax : +48 71 303 90 01**

## E.1 PRZYKŁADOWE RODZAJE ZAWIASÓW



■ 3 - częściowy



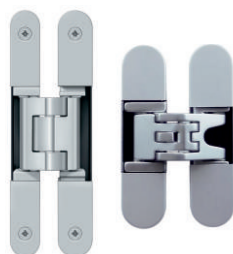
■ kieszeniowy



■ wkręcany



■ basic



■ ukryty / chowany 3D

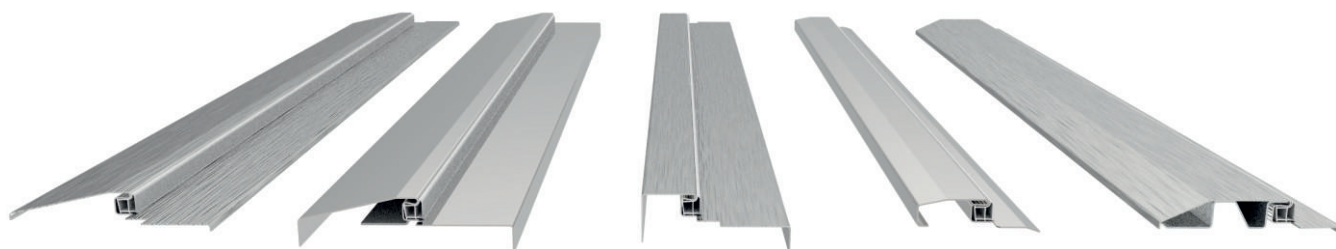


■ obiektowy z regulacją 3D



■ wahadłowy

## E.2 PRZYKŁADOWE RODZAJE PROGÓW

Rys. E.2.1  
(D1432)Rys. E.2.2  
(D1257)Rys. E.2.3  
(D1603)Rys. E.2.4  
(D1168)Rys. E.2.5  
(D1352)

*Progi wykonane ze stali nierdzewnej INOX, przeznaczone do drzwi zewnętrznych i wewnętrznych wejściowych. Próg pełni funkcję uszczelniającą w dolnej części skrzydła oraz estetyczną posadzki. Do montażu na gotową posadzkę za pomocą kołków rozporowych. Wysokość progów nie przekracza 20mm oraz może zostać wykonany ze wzmocnieniem co zapewnia dogodne warunki do przemieszczania się dla osób niepełnosprawnych.*

przykładowe przekroje progów » B

## E.3 WZMOCNIENIE POD SAMOZAMYKACZ

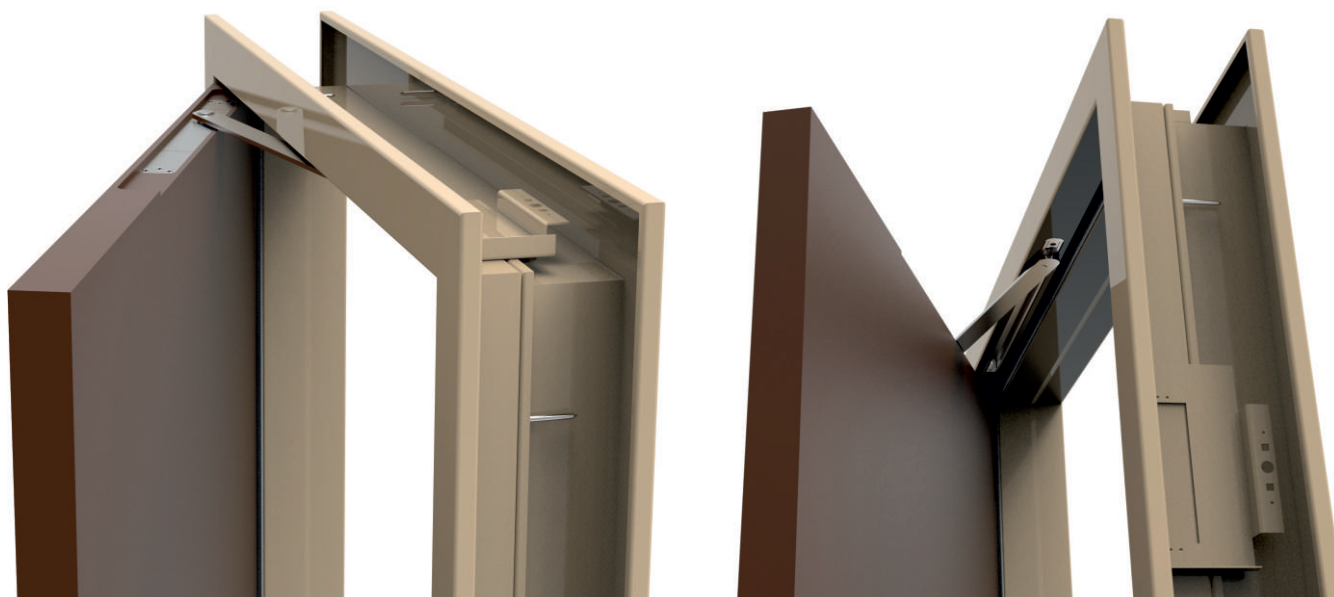
*Ościeżnica w wykonaniu pod samozamykacz. Wykonanie to wyróżnia się dodatkowym wzmocnieniem w nadprożu, do którego mocowany jest samozamykacz.*

*W momencie składania zamówienia klient musi zaznaczyć konieczność wykonania wzmocnienia pod samozamykacz oraz podać sposób jego mocowania.*



## SAMOZAMYKACZ UKRYTY

*Ościeżnice wykonywane z samozamykaczem chowanym w skrzydle. Wykonanie jest niewidoczne lecz w pełni funkcjonalne. Możliwość zastosowania do drzwi jednoskrzydłowych, dwuskrzydłowych.*



## WYKONANIE POD ELEKTROZACZEP\*

Na rysunku przedstawiono rozwiązanie z przystosowaniem pod elektrozaczepek.  
W wersji przylgowej oraz bezprzylgowej.

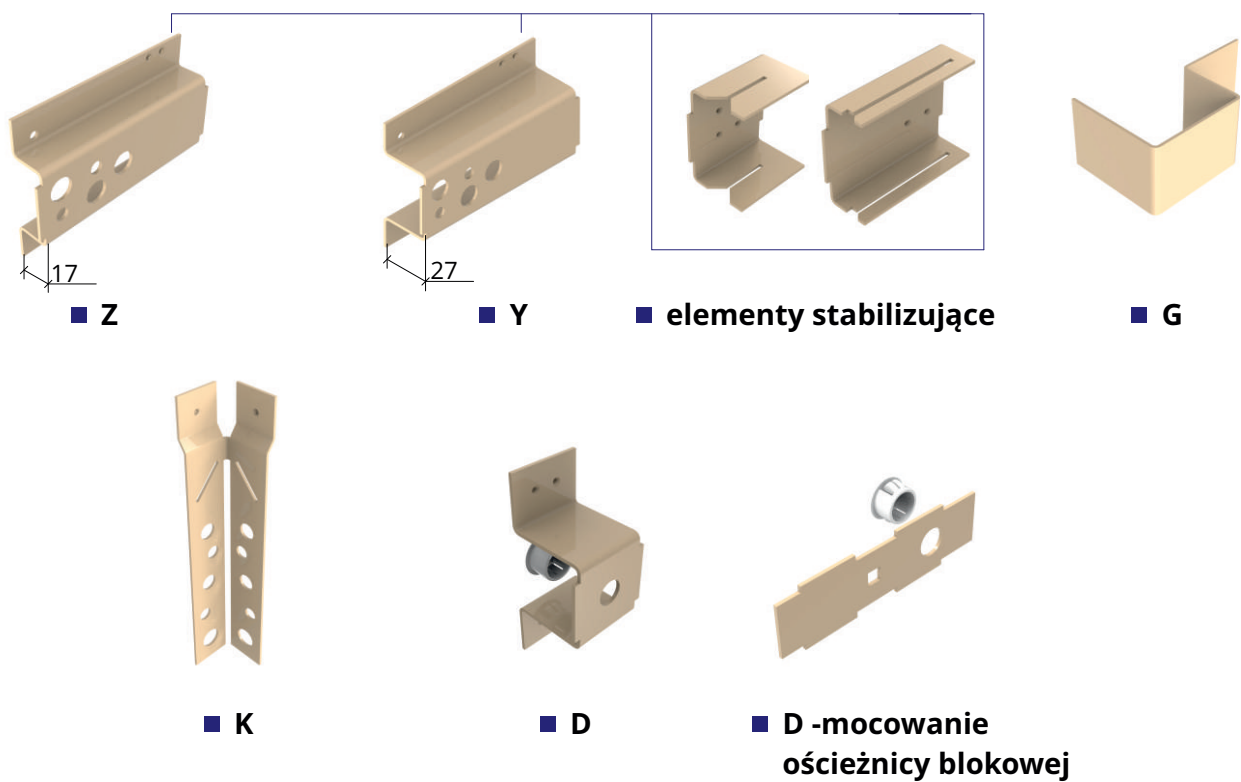


## BLACHY ZBIJAKOWE\*

Blachy zbijakowe służą jako dodatkowe zabezpieczenie przed zużyciem i poprawiają estetykę wykonania. Na rysunkach przedstawiono blachy zbijakowe pod zamek rolkowy, zwykły i magnetyczny oraz po zamek z wkładką aluminiową z regulacją.

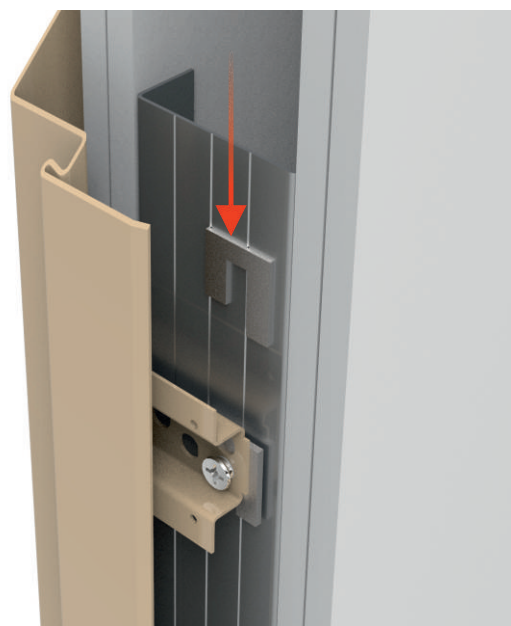


\* Blachy zbijakowe o maksymalnej grubości 3 mm.

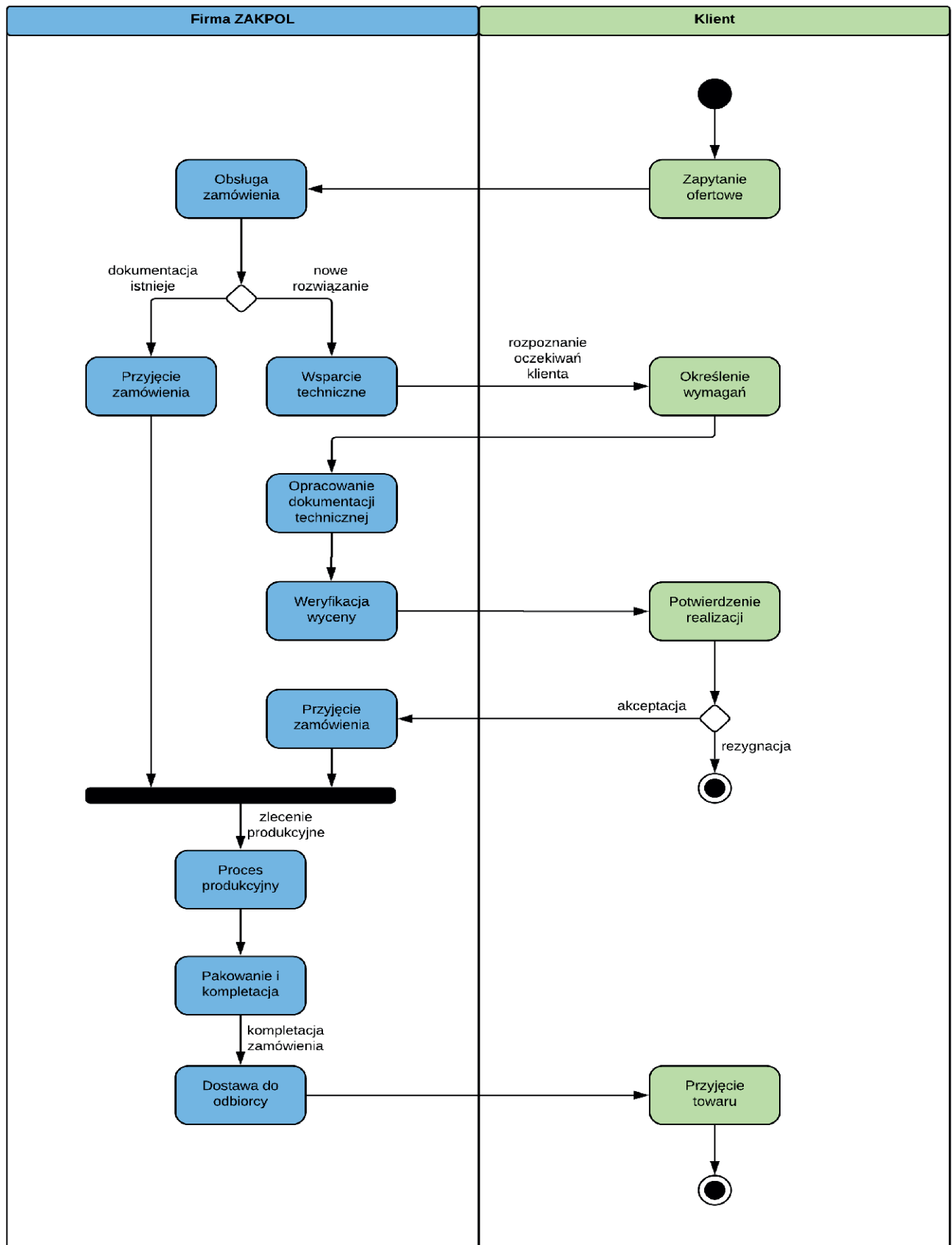


**PODKŁADKI REGULACYJNE**

*Podkładki ułatwiający montaż - kasowanie luzów montażowych.*



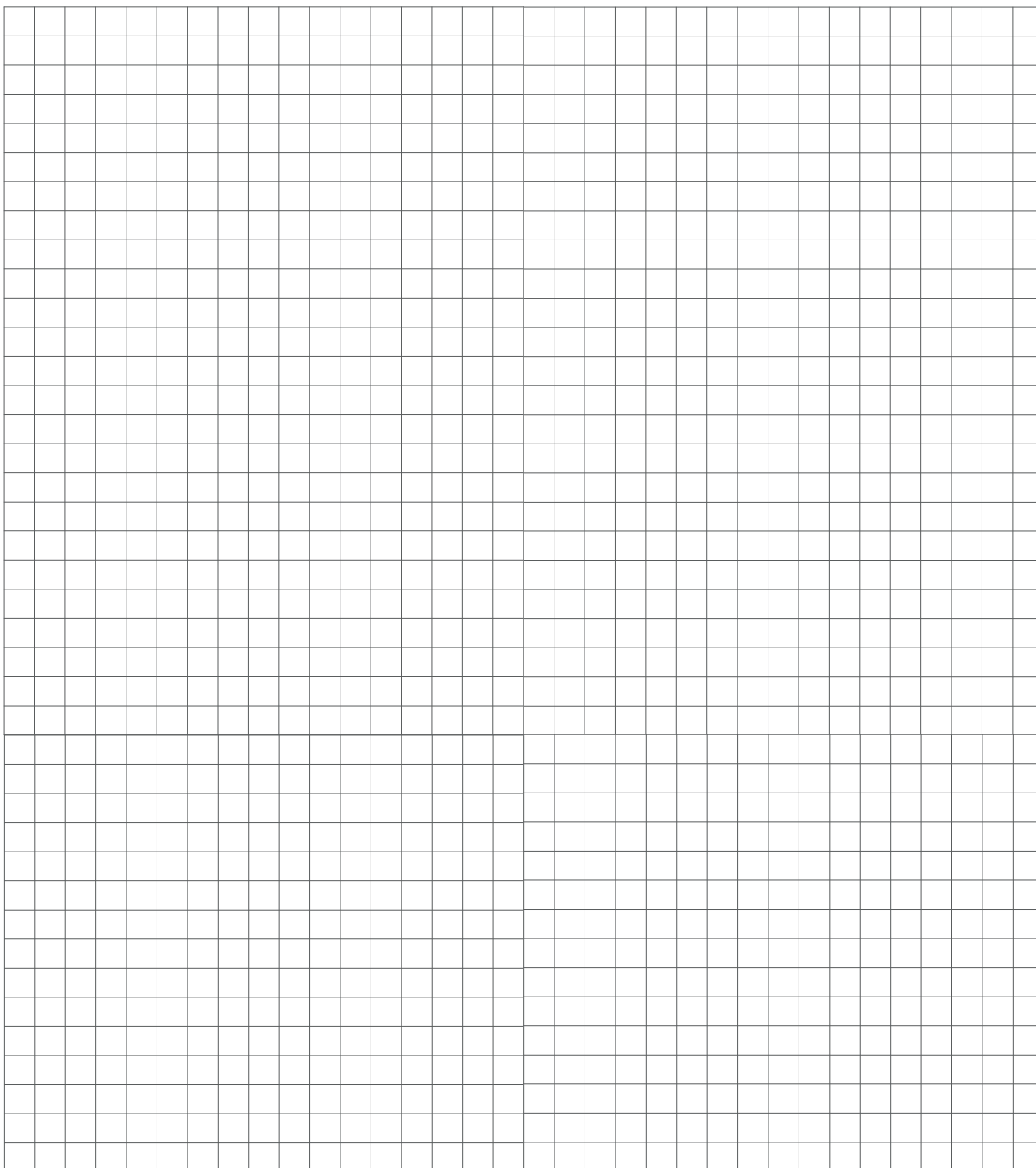




**ZALECENIA UŁATWIAJĄCE MONTAŻ I UŻYTKOWANIE OŚCIEŻNICY METALOWEJ**

- wzmocnienie pod samozamykacz powoduje że ościeżnica powinna mieć min. 3 zawiasy,
- jeżeli stosujemy elektrozaczep to ościeżnic powinna być wyposażona we wzmocnienie pod samozamykacz,
- rodzaj materiału z którego wykonana jest ościeżnica powinien uwzględniać warunki w jakich będzie ona przebywała,
- przynajmniej na wysokości zamków powinno się wypełniać pustą przestrzeń profilu ościeżnicy w celu uniknięcia niepożądanych efektów akustycznych,





*Wszelkie informacje zawarte w katalogu nie stanowią oferty w rozumieniu Kodeksu Cywilnego i są publikowane wyłącznie dla celów informacyjnych, bez żadnej odpowiedzialności. W przypadku sprzedaży konsumenckiej w rozumieniu Ustawy z dnia 27.07.2007 r. o szczególnych warunkach sprzedaży konsumenckiej oraz o zmianie Kodeksu Cywilnego, zawarte w katalogu informacje nie stanowią zapewnienia w rozumieniu art. 4 ust. 3 Ustawy, jak również nie stanowią opisu towaru w rozumieniu art. 4 ust. 2 Ustawy.*

*Dokumentacja techniczna zawarta w tym katalogu stanowi własność firmy ZAKPOL, wszelkie jej kopiowanie, powielanie i wykorzystywanie w części lub całości bez pisemnej zgody firmy jest zabronione w oparciu Ustawy o Ochronie Praw Autorskich.*

*Firma ZAKPOL zastrzega sobie prawo wprowadzania bez uprzedzenia zmian parametrów technicznych, wyposażenia oraz specyfikacji produktów.*

*Zawarte informacje są aktualne w chwili ukazania się niniejszej publikacji.*

*Ze względu na użytą technikę druku kolor prezentowanego produktu różni się od oryginału.*

*Firma ZAKPOL nie ponosi odpowiedzialności za pomyłki oraz błędy drukarskie.*



NARODOWY INSTYTUT ZDROWIA PUBLICZNEGO  
- Państwowy Zakład Higieny

Zakład Higieny Środowiska  
**ATEST HIGIENICZNY** **HK/B/0025/01/2017**

HYGIENIC CERTIFICATE

ORYGINAL

NATIONAL INSTITUTE OF PUBLIC HEALTH – NATIONAL INSTITUTE OF HYGIENE

Wyrób / product: **Stalowe ościeżnice drzwiowe Zakpol**

Zawierający / containing: blachę stalową, farbę proszkową i farbę styrenową

Przeznaczony do / destined: stosowania w obiektach przemysłowych ( w tym przemysłu spożywczego ), mieszkaniowych, użyteczności publicznej, oświatowo-wychowawczych ( m. in. hotele, biura, przedszkola, kina ), służby zdrowia ( m. in. szpitale, przychodnie )

Wymieniony wyżej produkt odpowiada wymaganiom higienicznym przy spełnieniu następujących warunków  
/ the above-named product is acceptable according to hygienic criteria with the following conditions:

Atest dotyczy wyrobów pokrytych wyrobami malarskimi posiadającymi aktualne atesty higieniczne zgodne z przeznaczeniem. Atest nie dotyczy pomieszczeń o zwiększonych wymaganiach higienicznych ( np. sale operacyjne, oddziały intensywnej terapii). W przypadku stosowania w obiektach służby zdrowia wyrób musi spełniać wymagania rozporządzenia Ministra Zdrowia z dnia 26 czerwca 2012 ( Dz. U. 2012.739 z 29 czerwca 2012 ) w sprawie szczegółowych wymagań, jakim powinny odpowiadać pomieszczenia i urządzenia podmiotu wykonującego działalność leczniczą.

Atest nie uwzględnia ewentualnych właściwości alergizujących wyrobu.

Atest higieniczny nie dotyczy parametrów technicznych i walorów użytkowych produktu  
/ Hygienic certificate does not apply to technical parameters and utility value of the product

Wytwórca / producer:

Zakpol Piotr Zakonek  
55-200 Oława  
ul. Portowa 1

Niniejszy dokument wydano na wniosek / this certificate issued for:

Zakpol Piotr Zakonek  
55-200 Oława  
ul. Portowa 1

Atest może być zmieniony lub unieważniony po przedstawieniu stosownych dowodów przez którąkolwiek stronę. Niniejszy atest traci ważność po 2022-03-07 lub w przypadku zmian w recepturze albo w technologii wytwarzania wyrobu.

The certificate may be corrected or cancelled after appropriate motivation. The certificate loses its validity after 2022-03-07 or in the case of changes in composition or in technology of production.

Data wydania atestu higienicznego: 7 marca 2017

The date of issue of the certificate: 7th March 2017

Kierownik  
Zakładu Higieny Środowiska

dr Bożena Krogulska

Kontakt w sprawie niniejszego atestu higienicznego / To contact regarding this hygienic certificate  
Zakład Higieny Środowiska NIZP-PZH / Department of Environmental Hygiene NIPH-NIH  
e-mail: sek-zhk@pzh.gov.pl tel. +48 22 54-21-354, +48 22 54-21-349, fax: +48 22 54-21-287

00-791 Warszawa, ul. Chocimska 24, tel.: +48 22 849 76 12, faks +48 22 849 74 84,  
www.pzh.gov.pl, e-mail: dyrektor@pzh.gov.pl

Regon: 000288461, NIP: 525-000-87-32, PL 98 1020 1042 0000 8302 0200 8027 (SWIFT CODE): BPKO PL PW





**Instytut Techniki Budowlanej**

00-611 WARSZAWA | ul. FILTROWA 1 | tel.: (48 22) 825 04 71, (48 22) 825 76 55 | fax (48 22) 825 52 86

Członek Europejskiej Unii Akceptacji Technicznej w Budownictwie - UEAtc  
Członek Europejskiej Organizacji ds. Oceny Technicznej - EOTA

Seria: APROBATY TECHNICZNE

## **APROBATA TECHNICZNA ITB AT-15-7506/2016**

Na podstawie rozporządzenia Ministra Infrastruktury z dnia 8 listopada 2004 r. w sprawie aprobat technicznych oraz jednostek organizacyjnych upoważnionych do ich wydawania (tekst jednolity: Dz. U. z 2014 r., poz. 1040), w wyniku postępowania aprobacyjnego dokonanego w Instytucie Techniki Budowlanej w Warszawie, na wniosek firmy:

**ZAKPOL Piotr Zakonek**  
**ul. Portowa 1, 55-200 Oława**

stwierdza się przydatność do stosowania w budownictwie wyrobów pod nazwą:

### **Stalowe ościeżnice drzwiowe ZAKPOL**

w zakresie i na zasadach określonych w Załączniku, który jest integralną częścią niniejszej Aprobaty Technicznej ITB.

Termin ważności:

23 grudnia 2021 r.

Załącznik:

Postanowienia ogólne i techniczne



DYREKTOR  
Instytutu Techniki Budowlanej

*dr inż. Marcin M. Kruk*

Warszawa, 23 grudnia 2016 r.

Aprobata Techniczna ITB AT-15-7506/2016 jest nowelizacją Aprobaty Technicznej ITB AT-15-7506/2010. Dokument Aprobaty Technicznej ITB AT-15-7506/2016 zawiera 59 stron. Tekst tego dokumentu można kopiować tylko w całości. Publikowanie lub upowszechnianie w każdej innej formie fragmentów tekstu Aprobaty Technicznej wymaga pisemnego uzgodnienia z Instytutem Techniki Budowlanej.

\* Aktualna aprobata dostępna na naszej stronie internetowej

The logo consists of a large blue diamond shape with a white outline. Inside the diamond, the word "ZAKPOL" is written in a bold, blue, sans-serif font. A registered trademark symbol (®) is located to the right of the word. The background of the entire page is a repeating pattern of white, interlocking square shapes on a dark grey background, with a bright light source in the center creating a lens flare effect.

**ZAKPOL<sup>®</sup>**

**ZAKPOL Piotr Zakonek, PL 55-200 Oława, ul. Portowa 1**

**Tel. +48 71 303 90 00, Fax. +48 71 303 90 01**

**NIP 912 12 55 838, REGON 9323 37 436**

**[biuro@zakpol.eu](mailto:biuro@zakpol.eu)**